

PELLET H2O

ARES 27.0



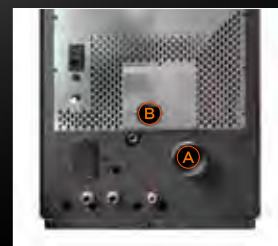
Spioncino e maniglia



Coperchio e fianco



Pulizia parte superiore



A Uscita fumi posteriore
B Entrata aria comburente

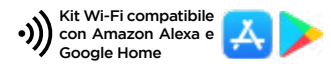
PELLET H2O
ARES 27.0

INCENTIVI CONTO TERMICO (suddivisione in zone climatiche pag 96)

A € 1.581,12 | **B** € 2.239,92 | **C** € 2.898,72 | **D** € 3.689,28 | **E** € 4.479,84 | **F** € 4.743,36



★★★★★
Prodotto conforme alla Classe 4 Stelle secondo i requisiti di emissioni e rendimento del Decreto 7 Novembre 2017, n. 186



ARES 27.0

Classe energetica	A+
Conformità	EN 303.5 CLASSE 5
Dimensioni	L 60 x P 67 x H 113 cm
Volume imballo	0,86 m ³
Peso stufa	kg 201
Potenza termica resa all'acqua	kW 24,4
Potenza termica resa ambiente	kW 0,2
Rendimento alla potenza %	91,0 %
Contenuto fluido scambiatore	L 27
Vaso espansione litri	L 8
Pressione esercizio max	1,5 bar
Tiraggio minimo camino	Pa 14
Diametro scarico fumi mm	Ø 100 mm
Diametro condotto aspirazione	Ø 48 mm
Capacità serbatoio	kg 57
Prevalenza pompa	6 M H2O
Consumo kg ora	kg 5,50
Volume riscaldabile	m ³ 650
Rumorosità dB	dB 38 / 45
Combustibile	PELLET EN PLUS A1

PLUS

- Braciere INOX 316
- Uscita fumi posteriore
- Sistema di modulazione
- Silent (a potenza ridotta)
- Programmazione giornaliera / settimanale
- 5 regolazioni di potenza
- Display 7 lingue integrate
- Vetro ceramico
- Cassetto cenere

OPTIONAL

- Wi-Fi
- Telecomando
- Kit idraulico ACS

FINITURE

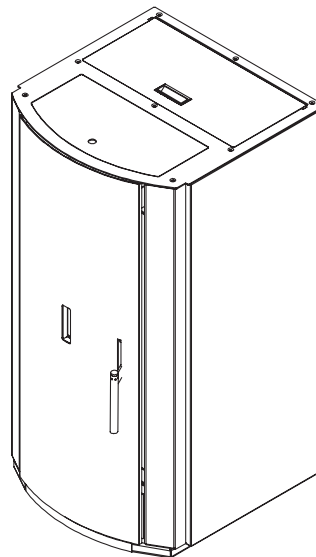
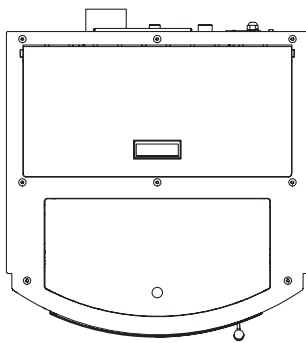
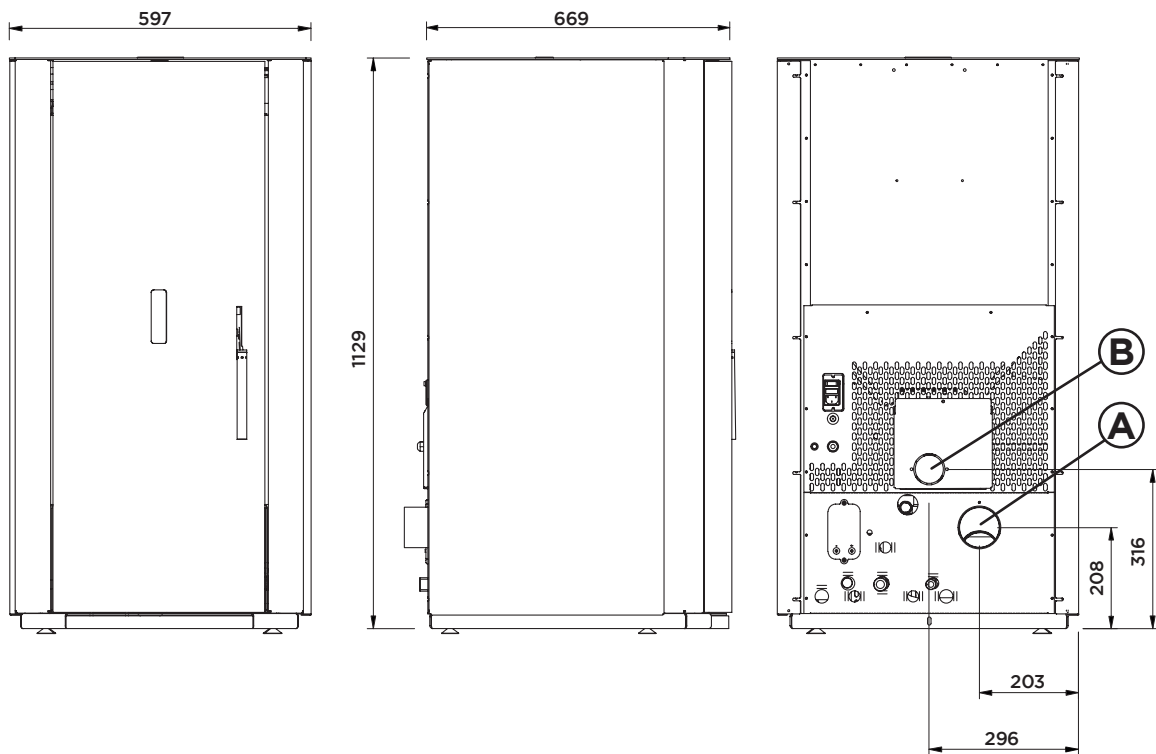


Metallo
Antracite

ARES 27.0-30.0



PELLET AIR H2O



Scarico fumi	A
Entrata aria comburente	B
Uscita Canalizzazione	-
Canalizzabile con sino a metri lineari (consultare il manuale per la corretta installazione)	-