

PELLET AIR  
CANALIZZABILE

# DESY 9.0



Ventilazione



Apertura piastra superiore per pulizia



Forno estraibile



A Uscita fumi posteriore  
Predisposizione uscita fumi laterale  
C Predisposizione canalizzazione

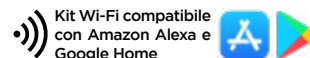
PELLET AIR CANALIZZABILE  
**DESY 9.0**

**INCENTIVI CONTO TERMICO** (suddivisione in zone climatiche pag 96)

**A** € 401,25 | **B** € 568,44 | **C** € 735,62 | **D** € 936,25 | **E** € 1136,87 | **F** € 1203,75



Prodotto conforme alla Classe 4 Stelle secondo i requisiti di emissioni e rendimento del Decreto 7 Novembre 2017, n. 186



**DESY 9.0**

Classe energetica	A+	
Conformità	EN 14785: 10-2006	
Dimensioni	L 72 x P 52 x H 86 cm	
Dimensioni forno	L 40 x P 36 x H 21 cm	
Volume imballo	0,40 m <sup>3</sup>	
Peso stufa	kg 98	
Potenza termica introdotta	kW 8,8	
Potenza termica nominale	kW 8	
Potenza termica ridotta	kW 3,1	
Rendimento potenza %	min 92,4 %	max 90,9 %
Emissioni di CO (al 13% di O <sub>2</sub> )	min 102 mg/Nm <sup>3</sup>	max 83 mg/Nm <sup>3</sup>
Emissioni CO (13% O <sub>2</sub> )	min 0,008 Vol.-%	max 0,007 Vol.-%
Emissioni OGC (13% O <sub>2</sub> )	min 4 mg/Nm <sup>3</sup>	max 1 mg/Nm <sup>3</sup>
Emissioni NOx (13% O <sub>2</sub> )	min 156 mg/Nm <sup>3</sup>	max 159 mg/Nm <sup>3</sup>
Contenuto medio polveri (13% O <sub>2</sub> )	19,8 mg/Nm <sup>3</sup>	
Tiraggio minimo camino	min 10 Pa	max 12 Pa
Diametro scarico fumi	Ø 80 mm	
Diametro condotto aspirazione	-	
Diametro condotto canalizzazione	Ø 60 mm	
Capacità serbatoio	kg 12	
Consumo pellet	min 0,68 kg / h	max 1,8 kg / h
Tensione alimentazione	V/HZ 230 / 50	
Assorbimento elettrico nominale	min 20 W	max 80 W
Assorbimento elettrico in accensione	335 W	
Volume riscaldabile	82 / 211 m <sup>3</sup>	
Rumorosità dB	dB 34 / 44	
Combustibile	PELLET EN PLUS A1	

**PLUS**

- Cucina con forno
- Canalizzabile 1 motore
- Braciere INOX 316
- Uscita fumi posteriore
- Sistema di modulazione
- Silent ( a potenza ridotta )
- Programmazione giornaliera/settimanale
- 5 regolazioni di potenza
- Display 7 lingue integrate
- Vetro ceramico
- Piastra in ghisa

**OPTIONAL**

- Wi-Fi
- Telecomando
- Cassetto cenere
- Kit scarico fumi laterale sinistro

**FINITURE**



Metallo Rosso



Metallo Bianco

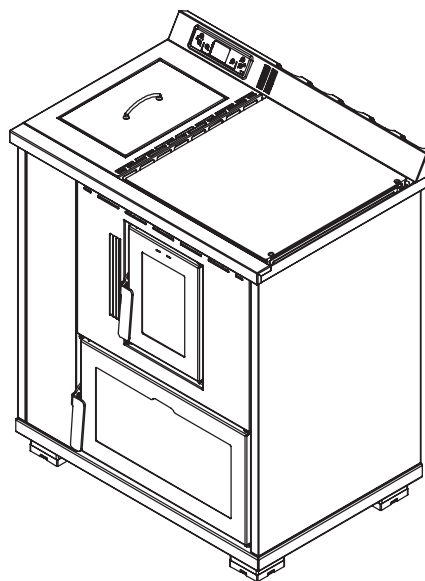
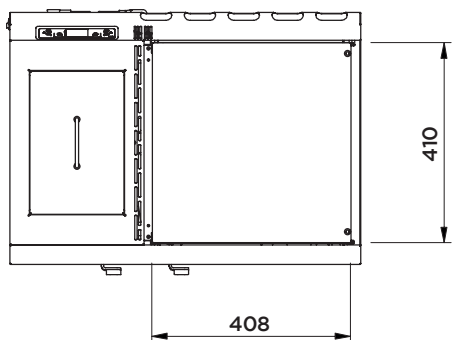
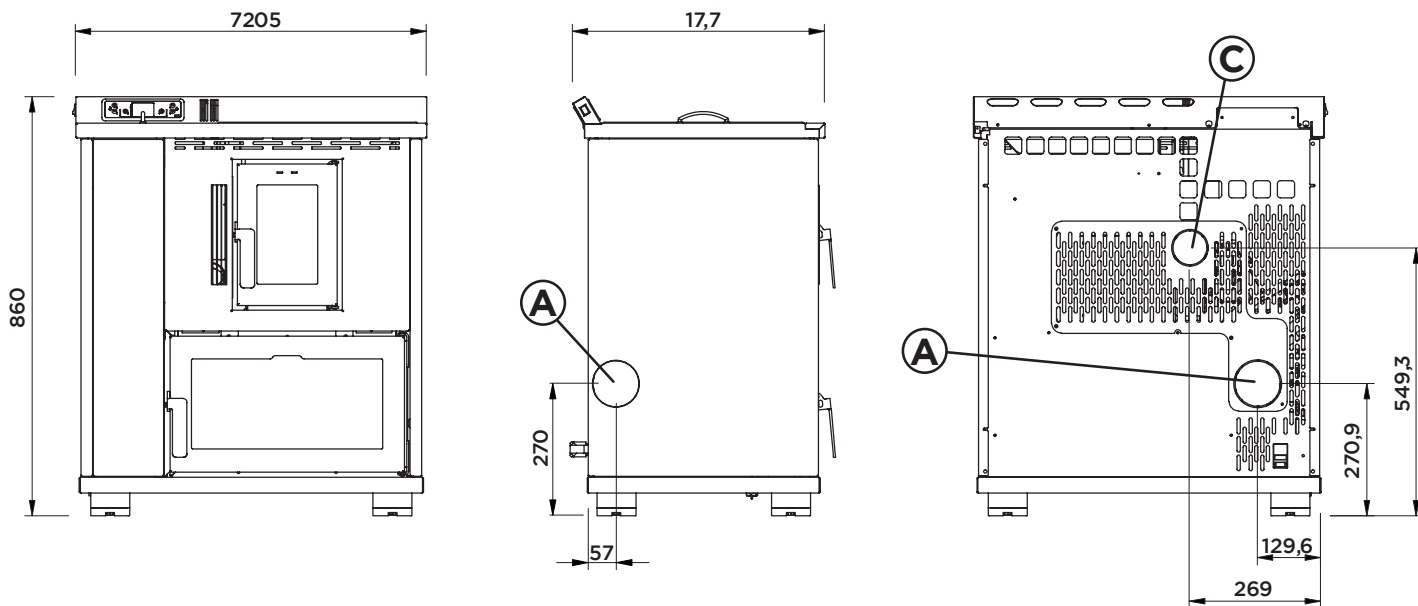


Metallo Antracite

# DESY 9.0



PELLET AIR CUCINA



Scarico fumi	A
Entrata aria comburente	-
Uscita Canalizzazione	C
Canalizzabile con sino a metri lineari (consultare il manuale per la corretta installazione)	6 m