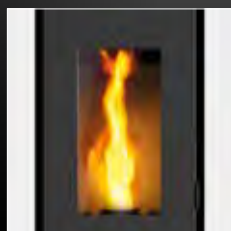


PELLET AIR
CANALIZZABILE

KING 12.0



Angolo arrotondato



Porta unico pezzo



Ventilazione ambiente



A Predisposizione uscita fumi superiore



A Uscita fumi posteriore
B Entrata aria comburente
C Predisposizione alla canalizzazione

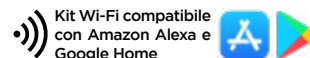
PELLET AIR CANALIZZABILE
KING 12.0

INCENTIVI CONTO TERMICO (suddivisione in zone climatiche pag 96)

A € 567,15 | **B** € 803,46 | **C** € 1039,78 | **D** € 1323,35 | **E** € 1606,93 | **F** € 1701,46



Prodotto conforme alla Classe 4 Stelle secondo i requisiti di emissioni e rendimento del Decreto 7 Novembre 2017, n. 186



KING 12.0

Classe energetica	A+	
Conformità	EN 14785: 10-2006	
Dimensioni	L 54 x P 53 x H 104 cm	
Volume imballo	0,55 m ³	
Peso stufa	kg 102	
Potenza termica introdotta	kW 12,0	
Potenza termica nominale	kW 10,5	
Potenza termica ridotta	kW 4,8	
Rendimento potenza %	min 93,2 %	max 87,2 %
Emissioni di CO (al 13% di O ₂)	min 237 mg/Nm ³	max 67 mg/Nm ³
Emissioni CO (13% O ₂)	min 0,019 Vol.-%	max 0,005 Vol.-%
Emissioni OGC (13% O ₂)	min 3 mg/Nm ³	max 2 mg/Nm ³
Emissioni NOx (13% O ₂)	min 137 mg/Nm ³	max 134 mg/Nm ³
Contenuto medio polveri (13% O ₂)	14,9 mg/Nm ³	
Tiraggio minimo camino	min 10 Pa	max 12 Pa
Diametro scarico fumi	Ø 80 mm	
Diametro condotto aspirazione	Ø 50 mm	
Diametro condotto canalizzazione	Ø 60 mm	
Capacità serbatoio	kg 26	
Consumo pellet	min 1,05 kg / h	max 2,48 kg / h
Tensione alimentazione	V/HZ 230 / 50	
Assorbimento elettrico nominale	min 106 W	max 120 W
Assorbimento elettrico in accensione	320 W	
Volume riscaldabile	127 / 277 m ³	
Rumorosità dB	dB 42 / 49	
Combustibile	PELLET EN PLUS A1	

PLUS

- Stufa Ermetica
- Canalizzabile 1 o 2 motori
- Braciere in ghisa
- Calore omogeneo
- Uscita fumi posteriore / superiore
- Sistema di modulazione
- Silent (a potenza ridotta)
- Programmazione giornaliera / settimanale
- 5 regolazioni di potenza
- Display 7 lingue integrate
- Maniglia anti scottatura
- Vetro ceramico

FINITURE



Metallo Rosso



Metallo Bianco



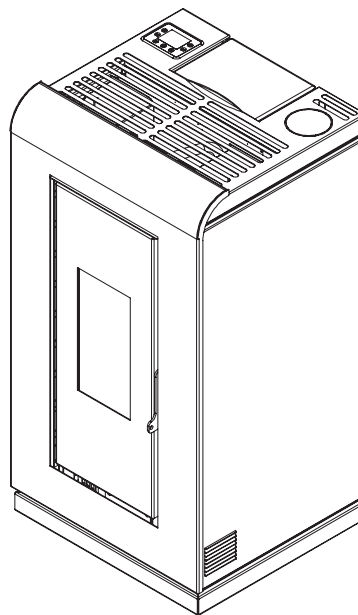
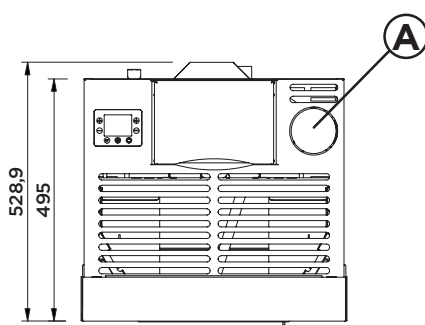
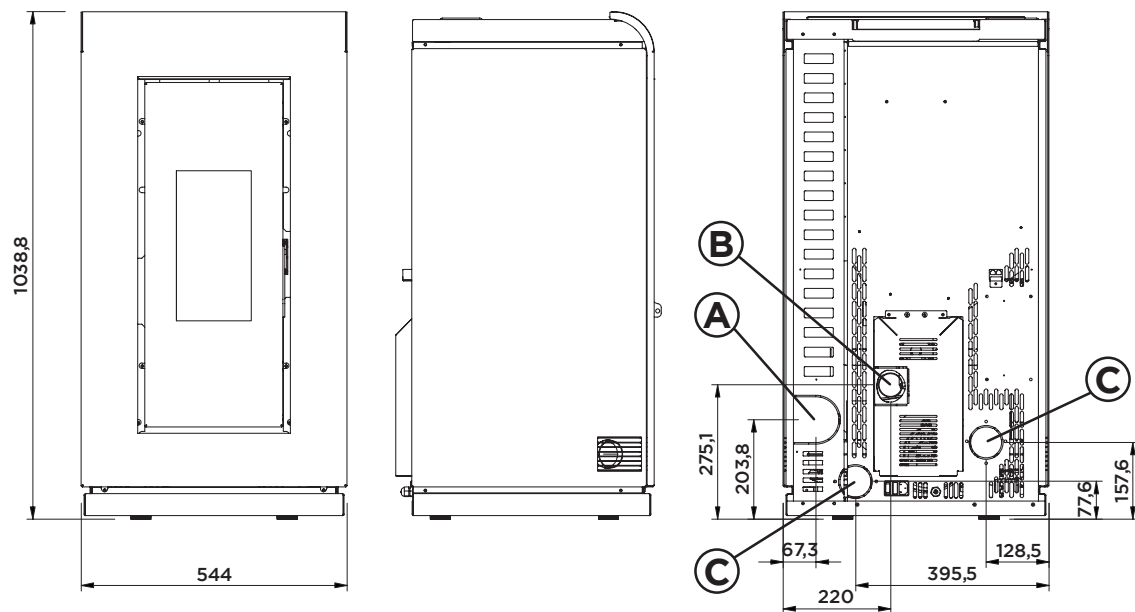
Metallo Antracite

OPTIONAL

- Wi-Fi
- Telecomando
- Kit canalizzazione
- Cassetto cenere

KING 12.0-14.0

PELLET AIR CANALIZZABILE



Scarico fumi	A
Entrata aria comburente	B
Uscita Canalizzazione	C
Canalizzabile con sino a metri lineari (consultare il manuale per la corretta installazione)	6 m