

# BETTY 11.0



## Puissance immédiate

Solid et imposant pour sa puissance, avec seulement le ventilateur supérieur qui émit air chaud dans l'ambiance, ce modèle devient le poêle de référence pour son rapport qualité-prix.

La possibilité de sortie des fumées supérieure augmente les modalités d'installation en maintenant un prix compétitif.



Coin arrondi



Ventilation ambient

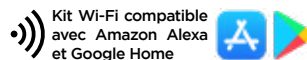


A Préd disposition sortie fumées supérieures



A Sortie fumées postérieure  
B Entrée air de combustion

# PELLET AIR BETTY 11.0



## BETTY 11.0

Classe énergétique	A+	
Conformité	EN 14785: 10-2006	
Dimensions	L 54 x P 53 x H 104 cm	
Volume emballage	0,53 m <sup>3</sup>	
Poids poêle	kg 93	
Puissance thermique introduite	kW 10,9	
Puissance thermique nominale	kW 9,7	
Puissance thermique réduite	kW 4,8	
Rendement à la puissance %	min 93,2 %	max 88,8 %
Emissions de CO (au 13% de O <sub>2</sub> )	min 237 mg/Nm <sup>3</sup>	max 82 mg/Nm <sup>3</sup>
Émissions CO (13% O <sub>2</sub> )	min 0,019 Vol.-%	max 0,009 Vol.-%
Émissions OGC (13% O <sub>2</sub> )	min 3 mg/Nm <sup>3</sup>	max 3 mg/Nm <sup>3</sup>
Émissions NOx (13% O <sub>2</sub> )	min 137 mg/Nm <sup>3</sup>	max 142 mg/Nm <sup>3</sup>
Contenu moyen poussières (13% O <sub>2</sub> )	15 mg/Nm <sup>3</sup>	
Tirage minimale cheminée	min 10 Pa	max 12 Pa
Diamètre sortie fumées	Ø 80 mm	
Diamètre conduit d'aspiration	Ø 50 mm	
Capacité réservoir	kg 26	
Consommation granulés	min 1,06 kg / h	max 2,25 kg / h
Tension d'alimentation	V/HZ 230 / 50	
Absorption électrique nominale	min 15 W	max 60 W
Absorption électrique en allumage	320 W	
Volume de chauffe m <sup>3</sup>	127 / 256 m <sup>3</sup>	
Niveau sonore dB	dB 37 / 45	
Combustible	PELLET EN PLUS A1	

## PLUS

- Brasero en fonte
- Sortie de fumées postérieure / supérieure
- Système de modulation
- Silence (à puissance réduite)
- Programmation journalière/hebdomadaire
- 5 régulations de puissance
- Écran 7 langues
- Poignée anti-brûlure
- Verre céramique

## OPTIONAL

- Wi-Fi
- Télécommande
- Tiroir cendre

## FINITIONS



Métal  
Rouge



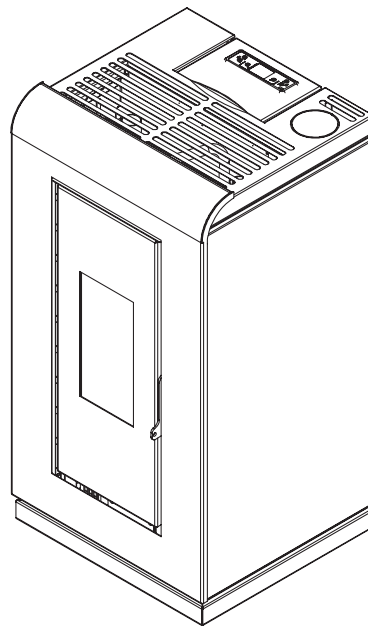
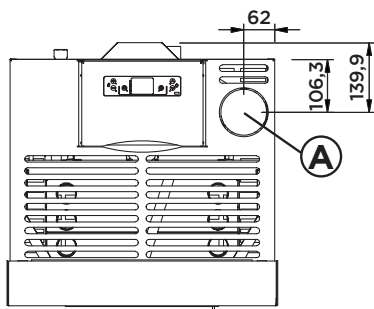
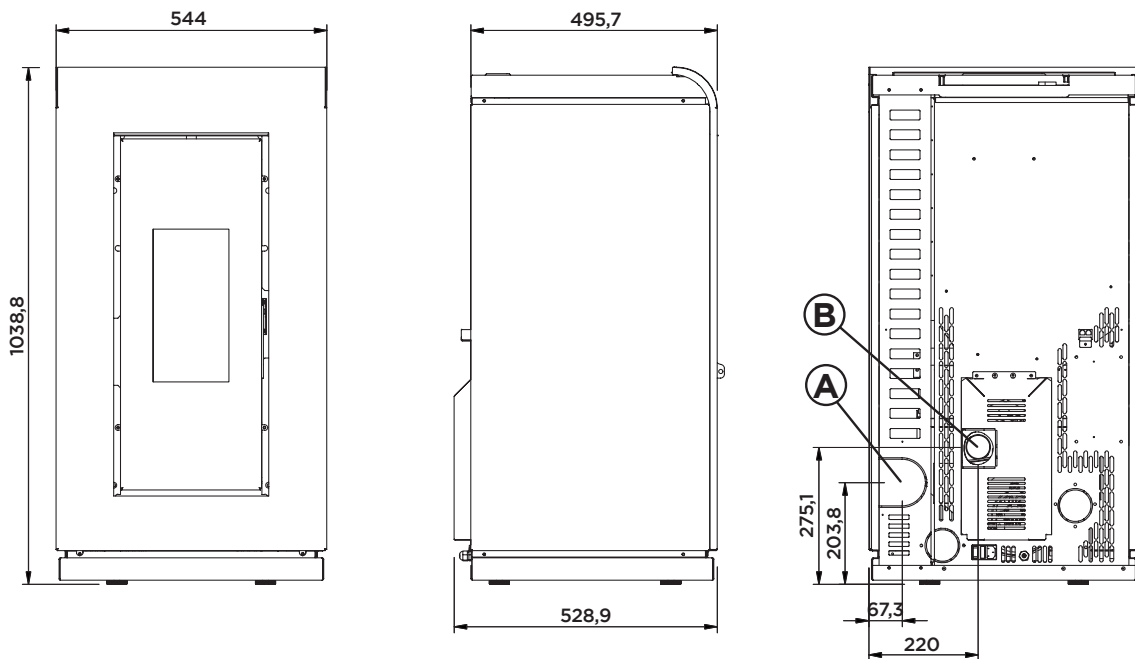
Métal  
Blanc



Métal  
Anthracite

# BETTY 11.0

## PELLET AIR



Scarico fumi	A
Entrata aria comburente	B
Uscita Canalizzazione	-
Canalizzabile con sino a metri lineari (consultare il manuale per la corretta installazione)	-