

# KING 12.0



Coin arrondi



Porte en une seule pièce



Ventilation ambiante

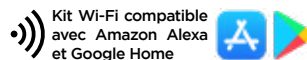


A Prédiposition sortie fumées supérieures



A Sortie fumées postérieure  
B Entrée air de combustion  
C Prédiposition à la canalisation

# PELLET AIR CANALISABLE KING 12.0



## KING 12.0

Classe énergétique	A+	
Conformité	EN 14785: 10-2006	
Dimensions	L 54 x P 53 x H 104 cm	
Volume emballage	0,55 m <sup>3</sup>	
Poids poêle	kg 102	
Puissance thermique introduite	kW 12,0	
Puissance thermique nominale	kW 10,5	
Puissance thermique réduite	kW 4,8	
Rendement à la puissance %	min 93,2 %	max 87,2 %
Emissions de CO (au 13% de O <sub>2</sub> )	min 237 mg/Nm <sup>3</sup>	max 67 mg/Nm <sup>3</sup>
Émissions CO (13% O <sub>2</sub> )	min 0,019 Vol.-%	max 0,005 Vol.-%
Émissions OGC (13% O <sub>2</sub> )	min 3 mg/Nm <sup>3</sup>	max 2 mg/Nm <sup>3</sup>
Émissions NOx (13% O <sub>2</sub> )	min 137 mg/Nm <sup>3</sup>	max 134 mg/Nm <sup>3</sup>
Contenu moyen poussières (13% O <sub>2</sub> )	14,9 mg/Nm <sup>3</sup>	
Tirage minimale cheminée	min 10 Pa	max 12 Pa
Diamètre sortie fumées	Ø 80 mm	
Diamètre conduit d'aspiration	Ø 50 mm	
Diamètre conduit canalisation	Ø 60 mm	
Capacité réservoir	kg 26	
Consommation granulés	min 1,05 kg / h	max 2,48 kg / h
Tension d'alimentation	V/HZ 230 / 50	
Absorption électrique nominale	min 106 W	max 120 W
Absorption électrique en allumage	320 W	
Volume de chauffe m <sup>3</sup>	127 / 277 m <sup>3</sup>	
Niveau sonore dB	dB 42 / 49	
Combustible	PELLET EN PLUS A1	

## PLUS

- Poêle hermétique
- Canalisable 1 ou 2 moteurs
- Brasero en fonte
- Chaleur homogène
- Sortie de fumées postérieure / supérieure
- Système de modulation
- Silence (à puissance réduite)
- Programmation journalière/hebdomadaire
- 5 régulations de puissance
- Écran 7 langues
- Poignée anti-brûlure
- Verre céramique

## FINITIONS



Métal  
Rouge



Métal  
Blanc



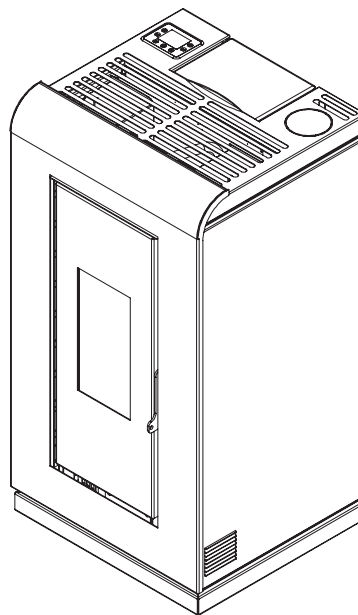
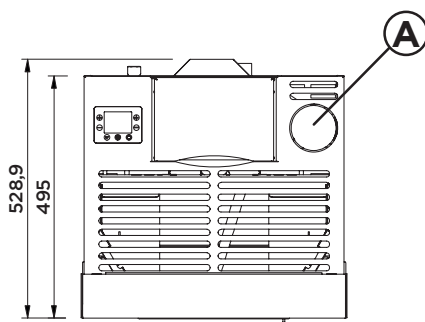
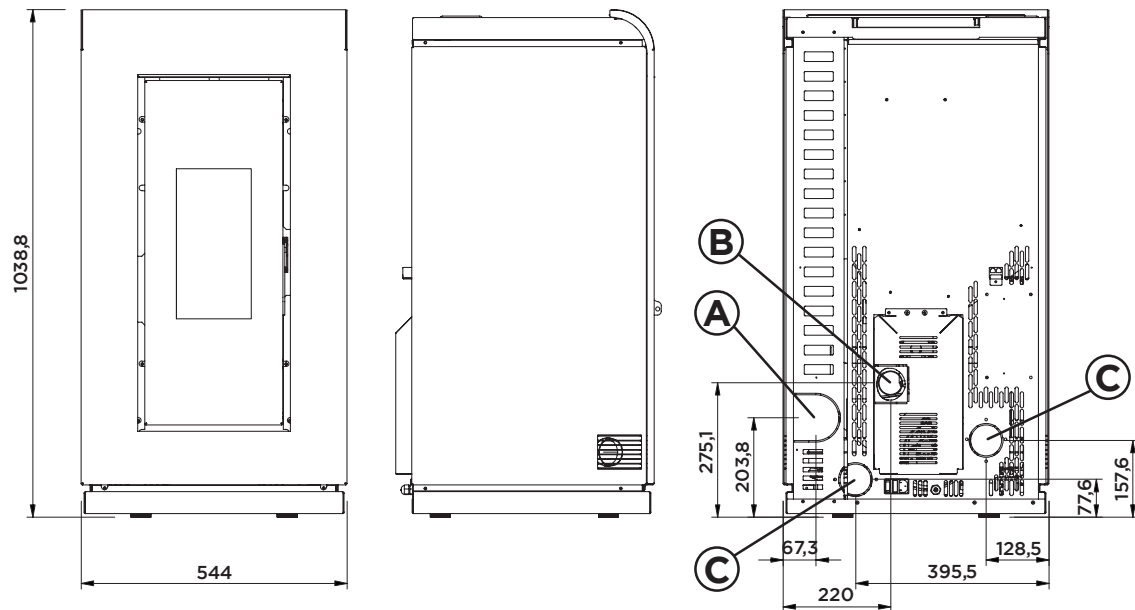
Métal  
Anthracite

## OPTIONAL

- Wi-Fi
- Télécommande
- Kit canalization
- Tiroir cendre

# KING 12.0-14.0

PELLET AIR CANALIZZABILE



Scarico fumi	A
Entrata aria comburente	B
Uscita Canalizzazione	C
Canalizzabile con sino a metri lineari (consultare il manuale per la corretta installazione)	6 m