

ARES 27.0



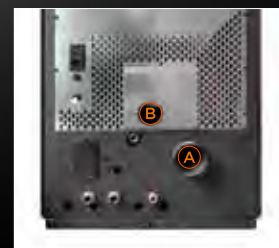
Vue du feu et poignée



Couvercle et côté

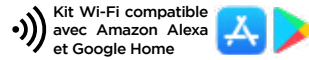


Nettoyage supérieur



A Sortie fumées postérieure
B Entrée air de combustion

PELLET H2O
ARES 27.0



ARES 27.0

Classe énergétique	A+
Conformité	EN 303.5 CLASSE 5
Dimensions	L 60 x P 67 x H 113 cm
Volume emballage	0,86 m ³
Poids du poêle	kg 201
Puissance thermique donnée à l'eau	kW 24,4
Puissance thermique rendu à l'ambiance	kW 0,2
Rendement %	91,0 %
Contenu du liquide de l'échangeur	L 27
Contenu vase d'expansion	L 8
Pression maximale d'exercice	1,5 bar
Tirage minimale cheminée	Pa 14
Diamètre de sortie de fumée mm	Ø 100 mm
Diamètre du conduit d'aspiration	Ø 48 mm
Capacité du réservoir	kg 57
Tête de pompe	6 M H2O
Consommation min. - max.	kg 5,50
Volume de chauffe m ³	m ³ 650
Niveau sonore dB	dB 38 / 45
Combustible	PELLET EN PLUS A1

PLUS

- Brasero INOX 316
- Sortie de fumées postérieure
- Système de modulation
- Silence (à puissance réduite)
- Programmation journalière/hebdomadaire
- 5 régulations de puissance
- Écran 7 langues
- Verre céramique
- Tiroir cendre

OPTIONAL

- Wi-Fi
- Télécommande
- KIT Hydraulique ECS

FINITIONS

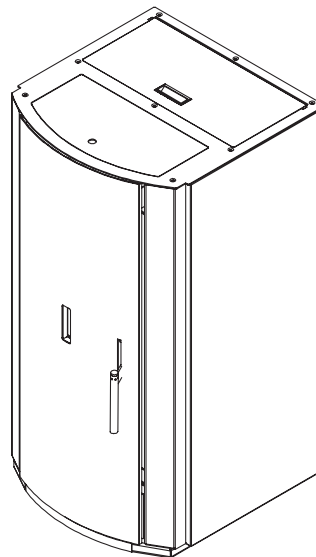
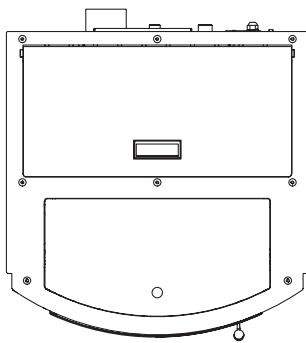
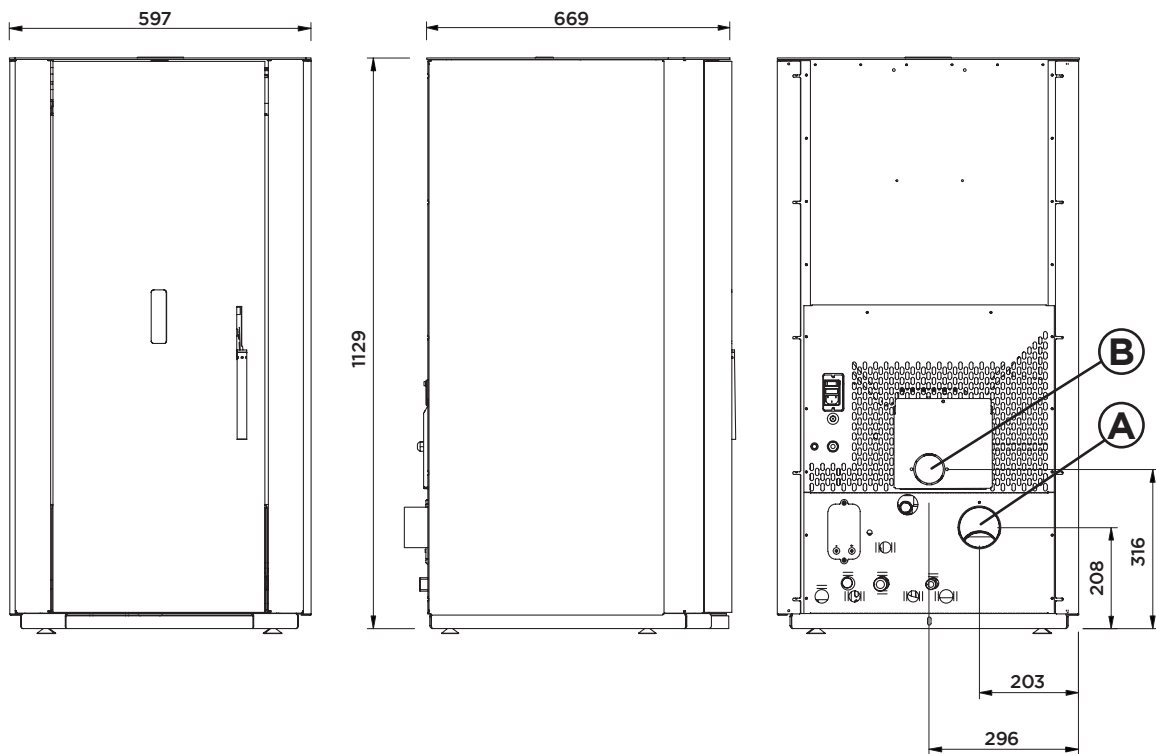


Métal
 Anthracite

ARES 27.0-30.0



PELLET AIR H2O



Scarico fumi	A
Entrata aria comburente	B
Uscita Canalizzazione	-
Canalizzabile con sino a metri lineari (consultare il manuale per la corretta installazione)	-