

ARES 30.0



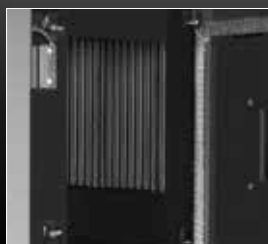
Cœur de Chauffage domestique

La chaudière à granulés hydro de salle technique est également proposée dans la version plus puissante répondant aux besoins d'un environnement nécessitant davantage de production d'énergie thermique et d'eau chaude sanitaire.

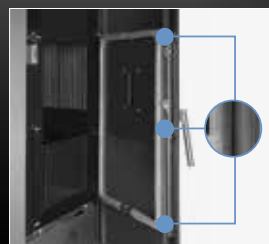
Les qualités de construction de robustesse et de solidité, ainsi que la puissance élevée transforment ce poêle hydroélectrique en véritable cœur battant de votre chauffage domestique.



Poignée



Foyer avec nervuré à haut échange



Porte avec 3 points d'ancrage

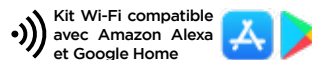


A Sortie fumées postérieure
B Entrée air de combustion

PELLET H2O
ARES 30.0



Le label
 du chauffage
 au bois



ARES 30.0

Classe énergétique	A+
Conformité	EN 303.5 CLASSE 5
Dimensions	L 60 x P 67 x H 113 cm
Volume emballage	0,86 m ³
Poids du poêle	kg 201
Puissance thermique donnée à l'eau	26,8 kW/h
Puissance thermique rendu à l'ambiance	0,2 kW
Rendement %	91 %
Contenu du liquide de l'échangeur	27
Contenu vase d'expansion	L 8
Pression maximale d'exercice	1,5 bar
Tirage minimale cheminée	Pa 14
Diamètre de sortie de fumée mm	Ø 100 mm
Diamètre du conduit d'aspiration	Ø 48 mm
Capacité du réservoir	Kg 57
Tête de pompe	6 M H2O
Consommation min. - max.	kg 6,07
Volume de chauffe m ³	m ³ 714
Niveau sonore dB	dB 38 / 46
Combustible	PELLET EN PLUS A1

PLUS

- Brasero INOX 316
- Sortie de fumées postérieure
- Système de modulation
- Silence (à puissance réduite)
- Programmation journalière/hebdomadaire
- 5 régulations de puissance
- Écran 7 langues
- Verre céramique
- Tiroir cendre

OPTIONAL

- Wi-Fi
- Télécommande
- KIT Hydraulique ECS

FINITIONS

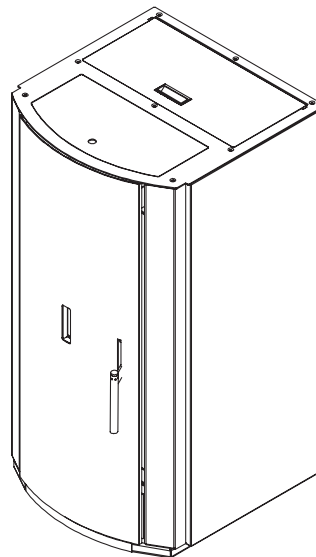
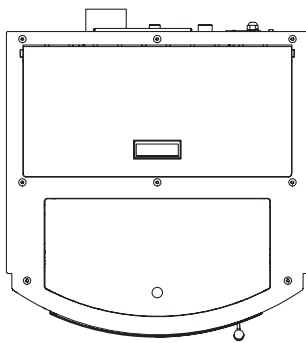
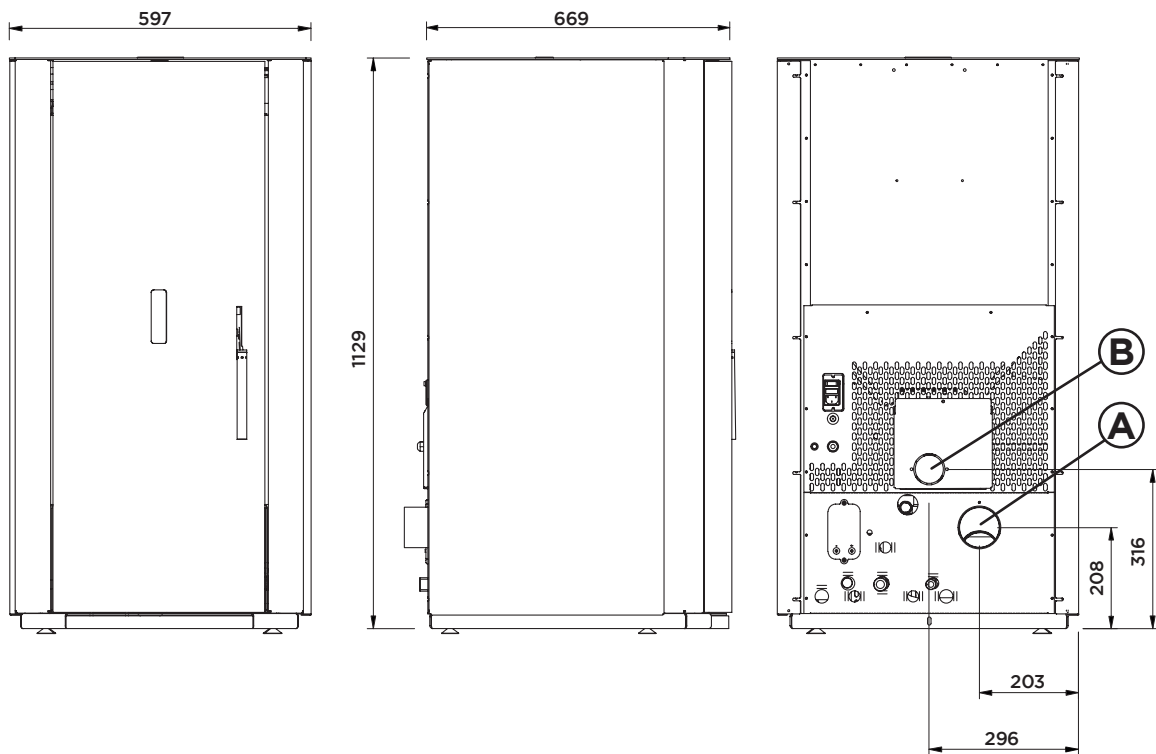


Métal
 Anthracite

ARES 27.0-30.0



PELLET AIR H2O



Scarico fumi	A
Entrata aria comburente	B
Uscita Canalizzazione	-
Canalizzabile con sino a metri lineari (consultare il manuale per la corretta installazione)	-