

PELLET H20

ARES 30.0

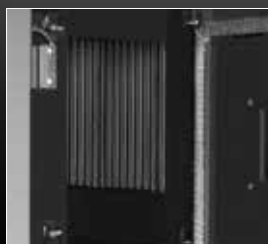


Cuore pulsante del riscaldamento domestico

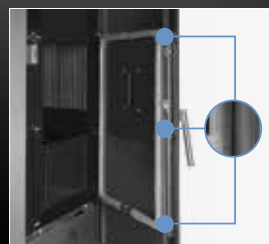
La caldaia Idro a pellet da locale tecnico è proposta anche nella versione più potente risponde alle esigenze di un ambiente che richiede più produzione di energia termica e di acqua calda sanitaria. Le qualità costruttive di robustezza e solidità, e la potenza elevata trasformano questa idro stufa nel vero cuore pulsante del vostro riscaldamento domestico.



Maniglia



Focolare alto scambio rigato



Porta con 3 punti di ancoraggio



A Uscita fumi posteriore
B Entrata aria comburente

PELLET H2O
ARES 30.0

INCENTIVI CONTO TERMICO (suddivisione in zone climatiche pag 96)

A € 1.736,64 | B € 2.460,24 | C € 3.183,84 | D € 4.052,16 | E € 4.920,48 | F € 5.209,92



Prodotto conforme alla Classe 4 Stelle secondo i requisiti di emissioni e rendimento del Decreto 7 Novembre 2017, n. 186



Le label du chauffage au bois



ARES 30.0

Classe energetica	A+
Conformità	EN 303.5 CLASSE 5
Dimensioni	L 60 x P 67 x H 113 cm
Volume imballo	0,86 m ³
Peso stufa	kg 201
Potenza termica resa all'acqua	26,8 kW/h
Potenza termica resa ambiente	0,2 kW
Rendimento alla potenza %	91 %
Contenuto fluido scambiatore	27
Vaso espansione litri	L 8
Pressione esercizio max	1,5 bar
Tiraggio minimo camino	Pa 14
Diametro scarico fumi mm	Ø 100 mm
Diametro condotto aspirazione	Ø 48 mm
Capacità serbatoio	Kg 57
Prevalenza pompa	6 M H2O
Consumo kg ora	kg 6,07
Volume riscaldabile	m ³ 714
Rumorosità dB	dB 38 / 46
Combustibile	PELLET EN PLUS A1

PLUS

- BRACIERE INOX 316
- Uscita fumi posteriore
- Sistema di modulazione
- Silent (a potenza ridotta)
- Programmazione giornaliera / settimanale
- 5 regolazioni di potenza
- Display 7 lingue integrate
- Vetro ceramico
- Cassetto cenere

OPTIONAL

- Wi-Fi
- Telecomando
- Kit idraulico ACS

FINITURE

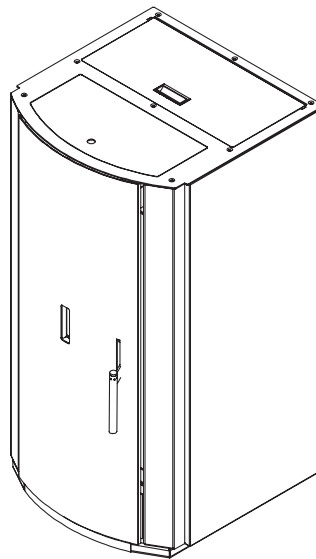
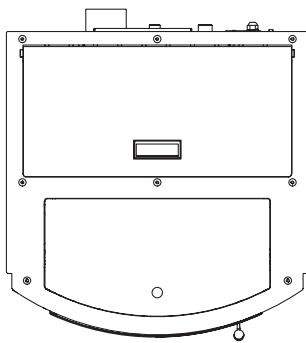
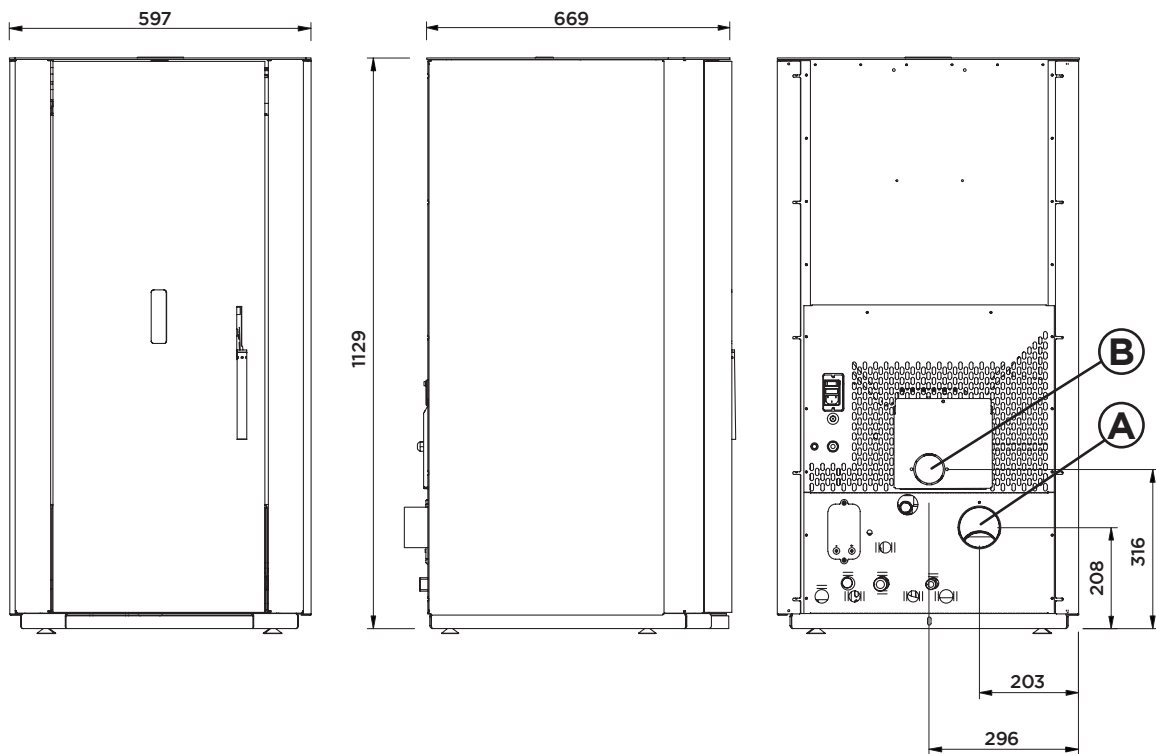


Metallo
 Antracite

ARES 27.0-30.0



PELLET AIR H2O



Scarico fumi	A
Entrata aria comburente	B
Uscita Canalizzazione	-
Canalizzabile con sino a metri lineari (consultare il manuale per la corretta installazione)	-