

PELLET AIR
CANALIZZABILE

KING 14.0



Angolo arrotondato



Braciere interno in ghisa



Ventilazione ambiente



A Predisposizione uscita fumi superiore



A Uscita fumi posteriore
B Entrata aria comburente
C Predisposizione alla canalizzazione

PELLET AIR CANALIZZABILE
KING 14.0

INCENTIVI CONTO TERMICO (suddivisione in zone climatiche pag 96)

A € 477,87 | **B € 676,99** | **C € 876,10** | **D € 1115,04** | **E € 1353,97** | **F € 1433,62**



★★★★★
Prodotto conforme alla Classe 4 Stelle secondo i requisiti di emissioni e rendimento del Decreto 7 Novembre 2017, n. 186



KING 14.0

Classe energetica	A+	
Conformità	EN 14785: 10-2006	
Dimensioni	L 54 x P 53 x H 104 cm	
Volume imballo	0,52 m ³	
Peso stufa	kg 102	
Potenza termica introdotta	kW 13,3	
Potenza termica nominale (max)	kW 11,9	
Potenza termica ridotta (min)	kW 4,8	
Rendimento potenza %	min 93,8 %	max 89,7 %
Emissioni di CO (al 13% di O ₂)	min 276 mg/Nm ³	max 59 mg/Nm ³
Emissioni CO (13% O ₂)	min 0,022 Vol.-%	max 0,005 Vol.-%
Emissioni OGC (13% O ₂)	min 2 mg/Nm ³	max 1 mg/Nm ³
Emissioni NOx (13% O ₂)	min 137 mg/Nm ³	max 138 mg/Nm ³
Contenuto medio polveri (13% O ₂)	19,8 mg/Nm ³	
Tiraggio minimo camino	min 10 Pa	max 12 Pa
Diametro scarico fumi	Ø 80 mm	
Diametro condotto aspirazione	Ø 50 mm	
Diametro condotto canalizzazione	Ø 60 mm	
Capacità serbatoio	kg 26	
Consumo pellet	min 1,075 kg / h	max 2,775 kg / h
Tensione alimentazione	V/HZ 230 / 50	
Assorbimento elettrico nominale	max 165 W	
Assorbimento elettrico in accensione	350 W	
Volume riscaldabile	127 / 314 m ³	
Rumorosità dB	dB 42 / 49	
Combustibile	PELLET EN PLUS A1	

PLUS

- Stufa Ermetica
- Canalizzabile 1 o 2 motori
- Braciere in ghisa
- Calore omogeneo
- Uscita fumi posteriore / superiore
- Sistema di modulazione
- Silent (a potenza ridotta)
- Programmazione giornaliera / settimanale
- 5 regolazioni di potenza
- Display 7 lingue integrate
- Maniglia anti scottatura
- Vetro ceramico

FINITURE



Metallo Rosso



Metallo Bianco



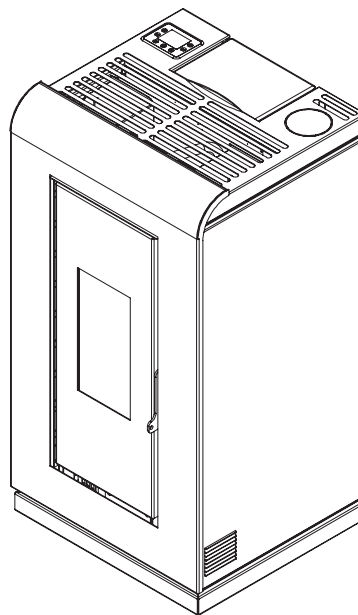
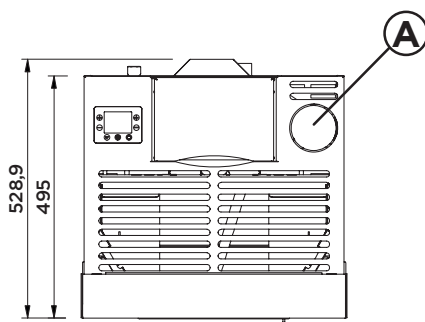
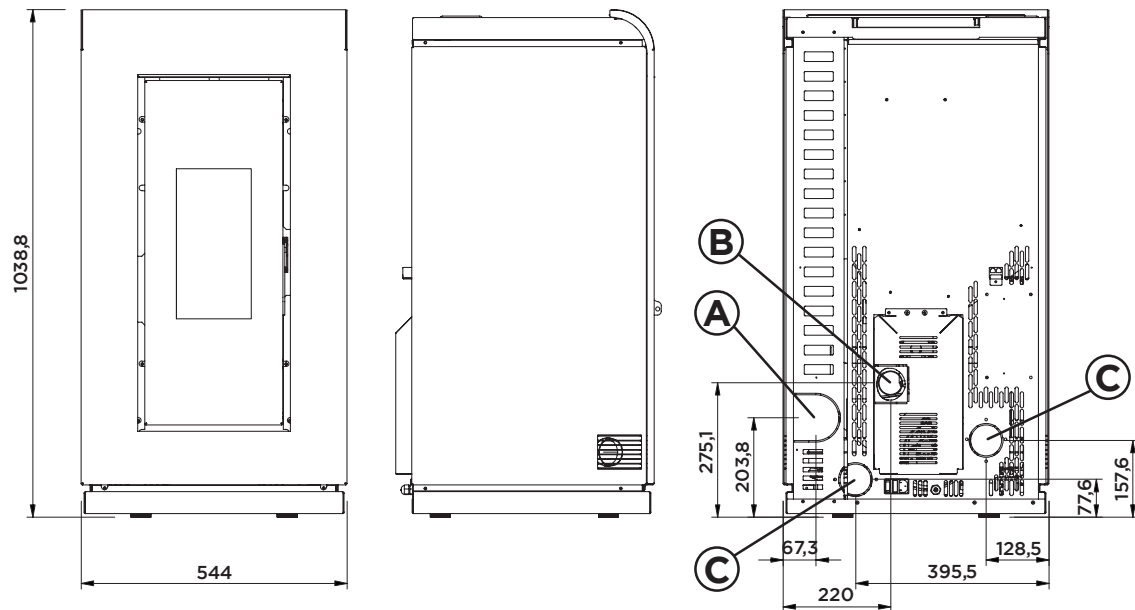
Metallo Antracite

OPTIONAL

- Wi-Fi
- Telecomando
- Kit canalizzazione
- Cassetto cenere

KING 12.0-14.0

PELLET AIR CANALIZZABILE



Scarico fumi	A
Entrata aria comburente	B
Uscita Canalizzazione	C
Canalizzabile con sino a metri lineari (consultare il manuale per la corretta installazione)	6 m