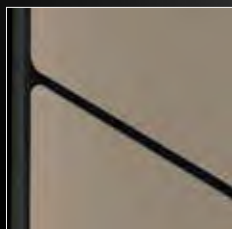


ALBA 12



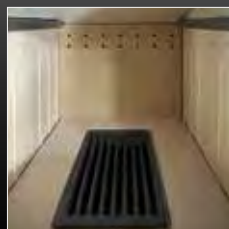
Stufa a legna, con rivestimento in acciaio colorato dal design elegante e pulito. Riscaldamento per irraggiamento e convezione naturale. Massimo rispetto dell'ambiente. Camera di combustione con focolare con innovativo materiale refrattario ad alto rendimento che permette di ottenere la migliori performance, sia di combustione che di accumulo, restituendo il calore anche molte ore dopo lo spegnimento del fuoco. Gestione della combustione automatica. Dotata di cassetto cenere, vano porta legna e scarico fumi superiore. Qualità italiana, costruita nei nostri stabilimenti con materiali di eccellenza.



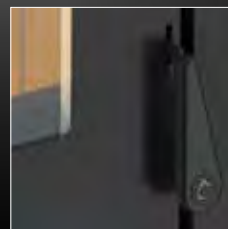
Dettaglio rivestimento in metallo



Cassetto cenere e vano porta legna



Focolare in materiale refrattario alte prestazioni



Maniglia anti scottatura



A Uscita fumi superiore

WOOD
ALBA 12

INCENTIVI CONTO TERMICO

A € 599,36 | **B** € 849,09 | **C** € 1098,82 | **D** € 1398,50 | **E** € 1698,18 | **F** € 1798,08



flamme
VERTE

Le label
du chauffage
au bois

Appareil de classe



Prodotto conforme alla Classe 5 Stelle secondo i requisiti di emissioni e rendimento del Decreto 7 Novembre 2017, n. 186

ALBA 12

Classe energetica	A +
Conformità	EN 13240:2001
Dimensioni stufa	L 60,4 x P 58 x H 115 cm
Dimensioni focolare	L 36,7 x P 45 x H 30,3 cm
Peso stufa	kg 180
Potenza termica nominale	kW 12
Rendimento potenza %	kW 85,5 %
Emissioni di CO (al 13% di O2)	451 mg/Nm ³
Emissioni CO (13% O2)	0,0361 Vol.-%
Emissioni OGC (13% O2)	19 mg/Nm ³
Emissioni NOx (13% O2)	76 mg/Nm ³
Contenuto medio polveri (13% O2)	15 mg/Nm ³
Diametro scarico fumi	Ø 150 mm
Diametro condotto aspirazione	Ø 80 mm
Tiraggio minimo camino	Pa 10
Consumo	3,34 kg / h
Superficie riscaldabile	120 mq
Combustibile	Legna / Wood - L 33 cm

PLUS

- Stufa Ermetica
- Focolare in materiale refrattario alte prestazioni
- Uscita fumi superiore
- Vetro ceramico
- Porta panoramica
- Regolazione aria comburente
- Cassetto cenere
- Vano porta legna
- Prelievo aria comburente dall'esterno

FINITURE



Metallo
Rosso opaco

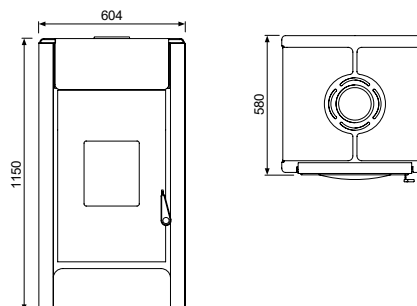


Metallo
Nero opaco



Metallo
Tortora opaco

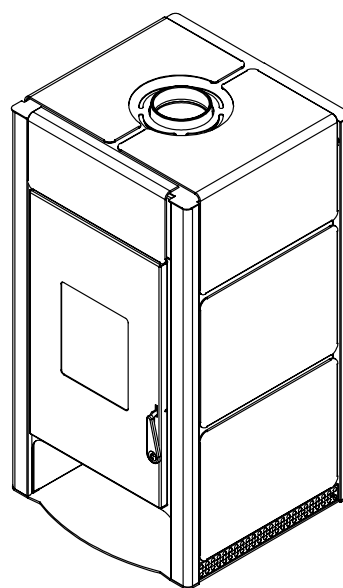
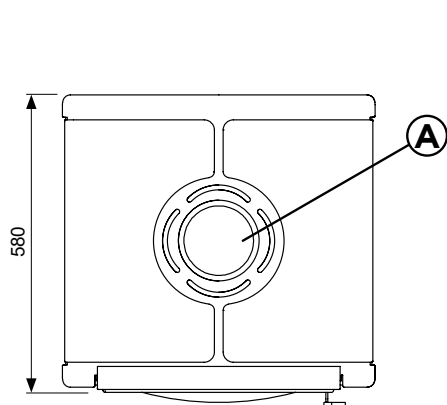
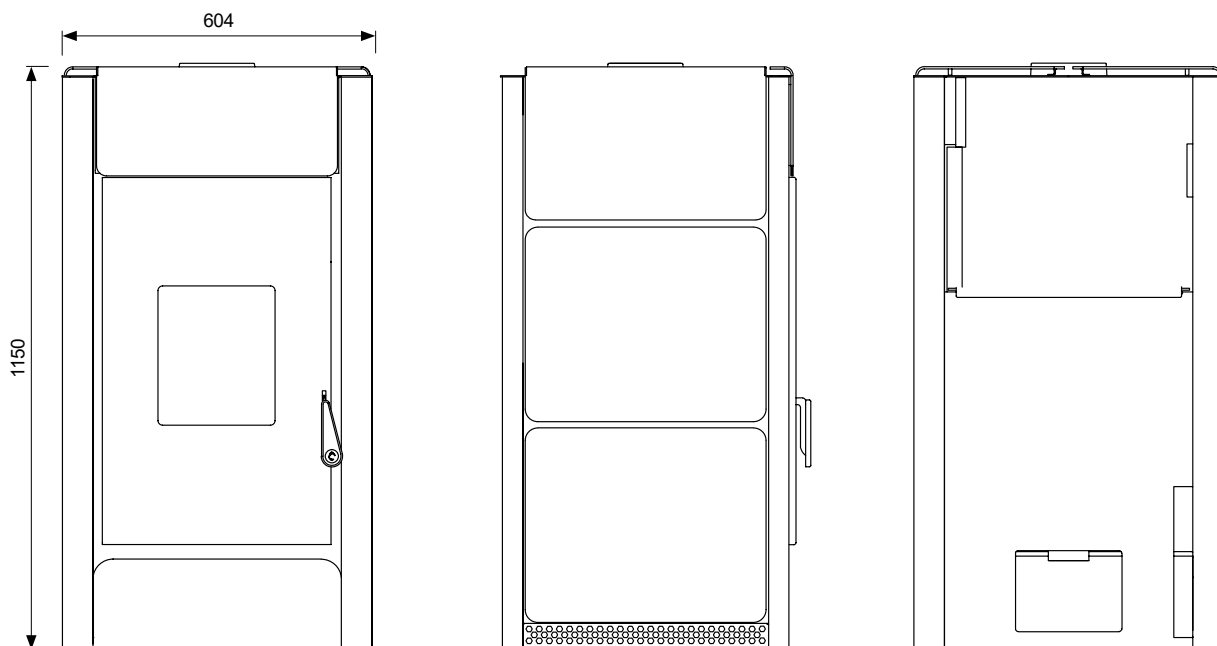
DIMENSIONI



ALBA 12 - 16 HYDRO



WOOD - WOOD H2O



Scarico fumi	A
Entrata aria comburente	-
Uscita Canalizzazione	-