

TermoVana WOOD

AURORA 12

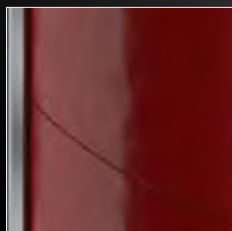
NEW



Stufa a legna, con rivestimento maiolica colorata dal design elegante e pulito. Riscaldamento per irraggiamento e convezione naturale.

Massimo rispetto dell'ambiente. Camera di combustione con focolare con innovativo materiale refrattario ad alto rendimento che permette di ottenere la migliori performance, sia di combustione che di accumulo, restituendo il calore anche molte ore dopo lo spegnimento del fuoco. Gestione della combustione automatica. Dotata di cassetto cenere, vano porta legna e scarico fumi superiore.

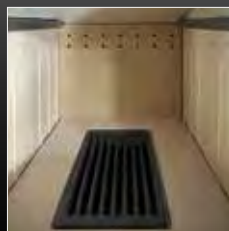
Qualità italiana, costruita nei nostri stabilimenti con materiali di eccellenza.



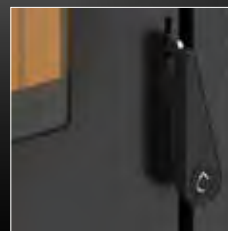
Dettaglio rivestimento in maiolica e profili in acciaio



Cassetto cenere e vano porta legna



Focolare in materiale refrattario alte prestazioni



Maniglia anti scottatura



A Uscita fumi superiore

WOOD
AURORA 12

INCENTIVI CONTO TERMICO

A € 599,36 | **B** € 849,09 | **C** € 1098,82 | **D** € 1398,50 | **E** € 1698,18 | **F** € 1798,08



flamme
VERTE

Le label
du chauffage
au bois

Appareil de classe



Prodotto conforme alla Classe 5 Stelle secondo i requisiti di emissioni e rendimento del Decreto 7 Novembre 2017, n. 186

AURORA 12

| | |
|----------------------------------|----------------------------|
| Classe energetica | A + |
| Conformità | EN 13240:2001 |
| Dimensioni stufa | L 63,4 x P 58,4 x H 115 cm |
| Dimensioni focolare | L 36,7 x P 45 x H 30,3 cm |
| Peso stufa | kg 195 |
| Potenza termica nominale | kW 12 |
| Rendimento potenza % | kW 85,5 % |
| Emissioni di CO (al 13% di O2) | 451 mg/Nm ³ |
| Emissioni CO (13% O2) | 0,0361 Vol.-% |
| Emissioni OGC (13% O2) | 19 mg/Nm ³ |
| Emissioni NOx (13% O2) | 76 mg/Nm ³ |
| Contenuto medio polveri (13% O2) | 15 mg/Nm ³ |
| Diametro scarico fumi | Ø 150 mm |
| Diametro condotto aspirazione | Ø 80 mm |
| Tiraggio minimo camino | Pa 10 |
| Consumo | 3,34 kg / h |
| Superficie riscaldabile | 120 mq |
| Combustibile | Legna / Wood - L 33 cm |

PLUS

- Stufa Ermetica
- Focolare in materiale refrattario alte prestazioni
- Uscita fumi superiore
- Vetro ceramico
- Porta panoramica
- Regolazione aria comburente
- Cassetto cenere
- Vano porta legna
- Prelievo aria comburente dall'esterno

FINITURE



Maiolica Rosso

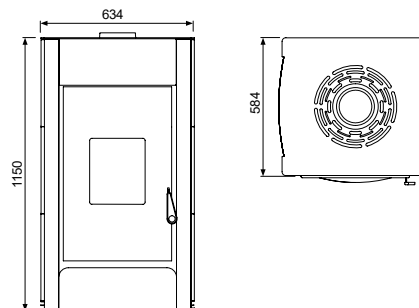


Maiolica Avorio



Maiolica Cuoio

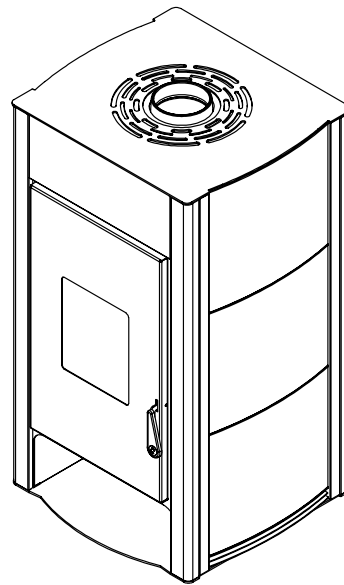
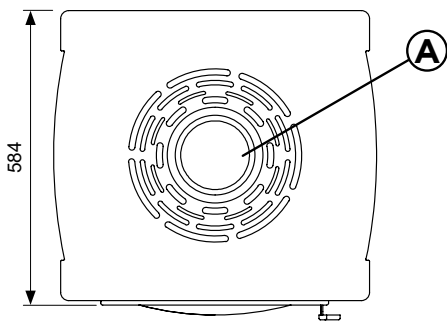
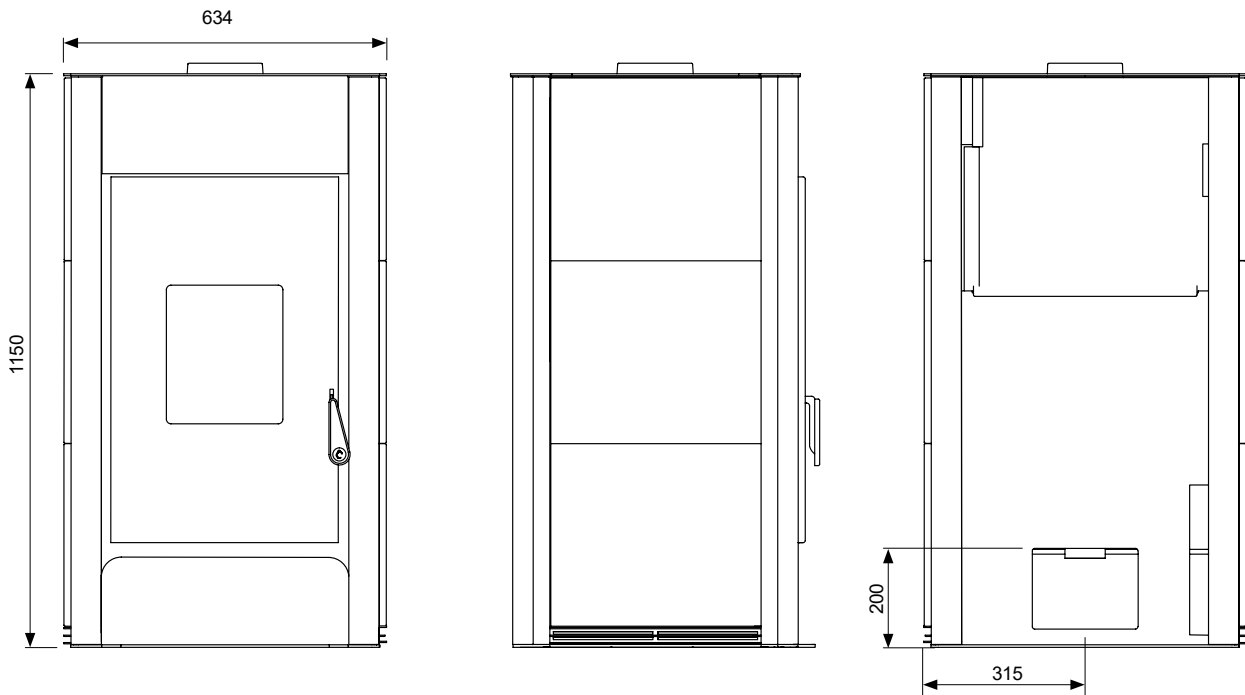
DIMENSIONI



AURORA 12 - 16 HYDRO



WOOD - WOOD H2O



| | |
|-------------------------|---|
| Scarico fumi | A |
| Entrata aria comburente | - |
| Uscita Canalizzazione | - |