

TermoVana WOOD

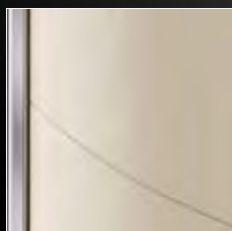
AURORA 16 HYDRO

NEW

5

5 STELLE
Classe Ambientale

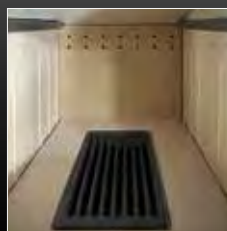
Termostufa a legna
in versione Hydro,
per la produzione
di acqua calda
sanitaria



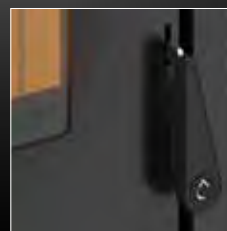
Dettaglio rivestimento
in maiolica e profili in ac-
ciaio



Cassetto cenere e vano
porta legna



Focolare in materiale
refrattario alte prestazioni



Maniglia anti scottatura



A Uscita fumi superiore

WOOD

AURORA 16 HYDRO

INCENTIVI CONTO TERMICO

A € 673,23

B € 953,74

C € 1234,25

D € 1570,86

E € 1907,48

F € 2019,69



Prodotto conforme alla Classe 5 Stelle secondo i requisiti di emissioni e rendimento del Decreto 7 Novembre 2017, n. 186

AURORA 16 HYDRO

Classe energetica	A +
Conformità	EN 13240:2001
Dimensioni stufa	L 63,4 x P 58,4 x H 115 cm
Dimensioni focolare	L 36,7 x P 45 x H 30,3 cm
Peso stufa	kg 226,5
Potenza termica nominale (max)	kW 16,3
Potenza termica resa all'acqua	kW 11,4
Potenza termica resa ambiente	kW 4,9
Rendimento alla potenza %	kW 85,2 %
Contenuto fluido scambiatore	L 36
Vaso espansione litri	L 7
Pressione esercizio max	3 bar
Tiraggio minimo camino	Pa 11
Diametro scarico fumi mm	Ø 150 mm
Diametro condotto aspirazione	Ø 80 mm
Consumo min - max kg ora	4,451 kg / h
Combustibile	Legna / Wood - L 33 cm

PLUS

- Termostufa a legna
- Stufa Ermetica
- Focolare in materiale refrattario alte prestazioni
- Uscita fumi superiore
- Vetro ceramico
- Porta panoramica
- Regolazione aria comburente
- Cassetto cenere
- Vano porta legna
- Prelievo aria comburente dall'esterno

FINITURE



Maiolica Rosso

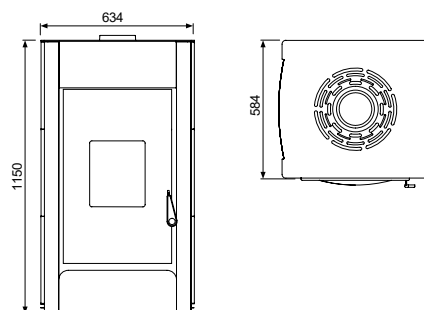


Maiolica Avorio



Maiolica Cuio

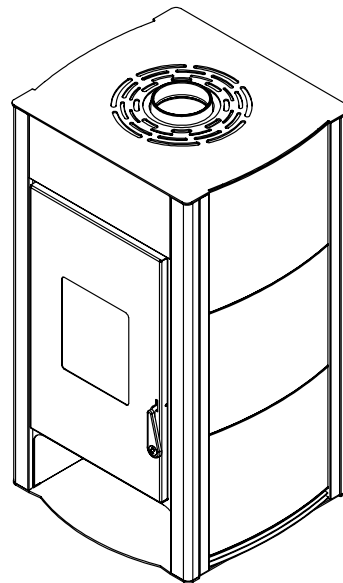
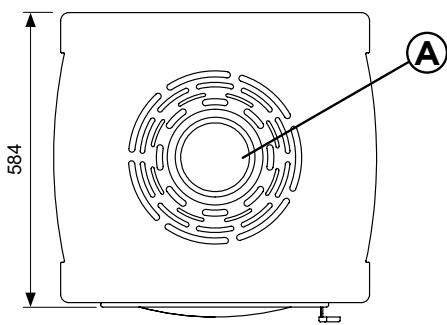
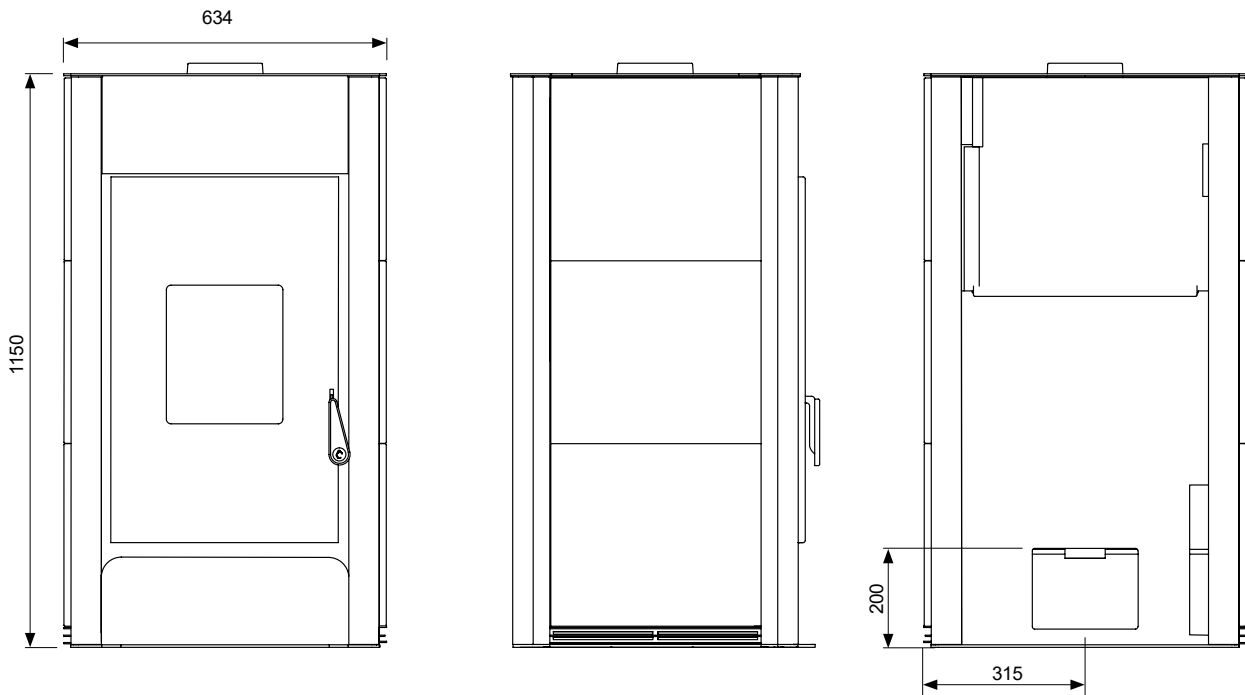
DIMENSIONI



AURORA 12 - 16 HYDRO



WOOD - WOOD H2O



Scarico fumi	A
Entrata aria comburente	-
Uscita Canalizzazione	-