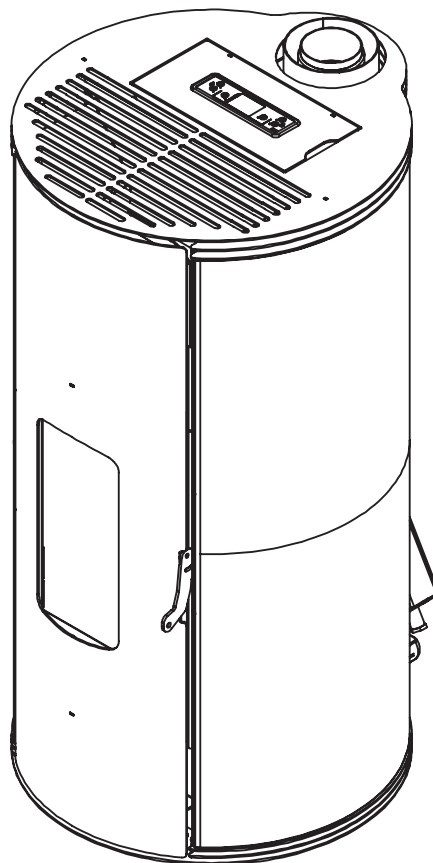




NL ALGEMENE INFORMATIE - WAARSCHUWINGEN - INSTALLATIE - ONDERHOUD

LUCHT PELLETKACHELS

LOUVRE 7.0 PJ - LOUVRE 8.0 PJ- LOUVRE 9.0 PJ



*Deze handleiding maakt integraal onderdeel uit van het product.
Het wordt aanbevolen dat u de instructies zorgvuldig leest voordat u het product installeert, onderhoudt of gebruikt.
De productafbeeldingen zijn louter indicatief.*

NL

Beste klant,

allereerst willen wij u bedanken voor de voorkeur die u ons heeft gegeven door ons product te kopen en wij feliciteren u met uw keuze.

Om u in staat te stellen optimaal gebruik te maken van uw nieuwe kachel, nodigen wij u uit om zorgvuldig te volgen wat in deze handleiding wordt beschreven.

INDEX

1	ALGEMEEN VOORWOORD	> 4-6	9.8	MINUTEN	
1.1	SYMBOLLEN		9.9	GEWENSTE TEMPERATUUR	
1.2	BEOOGD GEBRUIK		9.10	VEREIST PROGRAMMA	
1.3	DOEL EN INHOUD VAN DE HANDLEIDING		9.11	PROGRAMMATYPE	
1.4	DE HANDLEIDING BEWAREN		9.12	HET PROGRAMMA INSCHAKELEN	
1.5	BIJWERKEN VAN DE HANDLEIDING		9.13	PROGRAMMEERVOORBEELD	
1.6	ALGEMENE INFORMATIE		9.14	THERMOSTAATMODUS	
1.7	BELANGRIJKSTE NORMEN DIE WORDEN NAGELEefd EN MOETEN WORDEN NAGELEefd		9.15	INTERNE THERMOSTAAT	
1.8	WETTELIJKE GARANTIE.		9.16	BEDRIJFSPARAMETERS	
1.9	AANSPRAKELIJKHEID VAN DE FABRIKANT		9.17	PELLETS LADEN	
1.10	GEBRUIKERSKENMERKEN		9.18	ROOKAFZUIGING	
1.11	TECHNISCHE ONDERSTEUNING		9.19	OMGEVINGSVENTILATOR	
1.12	RESERVEONDERDELEN		9.20	LOG. LAATSTE FOUTEN	
1.13	TYPEPLAATJE		9.21	TAALSELECTIE	
1.14	LEVERING VAN DE KACHEL				
2	VEILIGHEIDSWAARSCHUWINGEN	> 7-8	10	DIAGNOSTISCHE FOUTEN	> 20
2.1	WAARSCHUWINGEN VOOR DE INSTALLATEUR		10.1	FOUT 1 GEEN ONTSTEKING	
2.2	WAARSCHUWINGEN VOOR DE ONDERHOUDSTECHNICUS		10.2	FOUT 2 MOTORSTORING ROOKAFZUIGING	
2.3	WAARSCHUWINGEN VOOR DE GEBRUIKER		10.3	FOUT 3 FOUT ROOKAFZUIGCIRCUIT	
3	BRANDSTOFEIGENSCHAPPEN	> 9	10.4	FOUT 4 NIET ACTIEF	
3.1	BRANDSTOFEIGENSCHAPPEN		10.5	FOUT 5 GEBREK AAN PELLETS	
3.2	OPSLAG VAN PELLETS		10.6	FOUT 6 DRUKSCHAKELAAR /THERMOSTAATALARM	
4	VERPLAATSING EN TRANSPORT	> 9	10.7	FOUT 7 NIET ACTIEF	
4.1	VERWIJDEREN VAN DE TRANSPORTPALLET		10.8	FOUT 8 GEBREK AAN NETSPANNING	
5	INSTALLATIE	> 10-14	10.9	FOUT 9 ROOK MOTOR ALARM	
5.1	ALGEMENE OVERWEGINGEN		10.10	FOUT 10 OVER-TEMPERATUUR ALARM	
5.2	VEILIGHEIDSMATREGELEN		10.11	FOUT 11 MAX TIJD OVERSCHREDEN	
5.3	PLAATS VAN INSTALLATIE VAN DE KACHEL		10.12	FOUT 12 ROOKSONDE	
5.4	VERBRANDINGSLUCHT		11	VOORBEREIDENDE WERKZAAMHEDEN	> 21
5.5	ROOKUITLAAT		11.1	LADEN VAN PELLETS	
5.6	NIVELLERING VAN DE KACHEL		11.2	STROOMVOORZIENING	
5.7	AANSLUITING OP DE SYSTEMEN		11.3	ONTSTEKING	
5.8	OPTIMALISATIE VAN DE VERBRANDING		11.4	UITSCHAKELEN	
5.9	VENTILATIE		11.5	WERKING MET OMGEVINGSSONDE OP DE KACHEL	
6	ONDERHOUD	> 15		PROBLEEM - OORZAAK - OPLOSSING	> 22-23
6.1	ONDERHOUD		12	REINIGING	> 24-25
7	SLOOP EN VERWIJDERING	> 16		LEGENDA KENTEKENPLAAT	> 26
8	INITIële WEERGAVECONFIGURATIE	> 17		BEDRADINGSSHEMA	> 27
8.1	AANSLUITING OP EEN EXTERNE THERMOSTAAT			BESCHRIJVING	> 28
9	BEDIENINGSPANEEL	> 17-19		TECHNISCHE SPECIFICATIES	> 29-31
9.1	HET PANEEL GEBRUIKEN			VERWIJDEREN VAN PALLET	> 32
9.2	PROGRAMMEREN			MINIMALE AFSTAND TOT BRANDBARE MATERIALEN	> 32
9.3	DATUM EN TIJD			AFMETINGEN	> 33
9.4	WEKELIJKS				
9.5	PROGRAMMANUMMER				
9.6	DAG VAN DE WEEK				
9.7	TIJD				

1 ALGEMEEN VOORWOORD

Het product, onderwerp van deze handleiding, is gebouwd en getest volgens de veiligheidseisen die zijn aangegeven in de Europese referentierichtlijnen.

Deze handleiding is bedoeld voor eigenaren, installateurs, gebruikers en onderhouders van kachels en is een integraal onderdeel van het product. Neem in geval van twijfel over de inhoud en voor enige verduidelijking contact op met de fabrikant of de geautoriseerde technische ondersteuningsdienst onder vermelding van het nummer van de paragraaf van het onderwerp in kwestie.

Het drukken, vertalen en zelfs gedeeltelijk reproduceren van deze handleiding is gebonden aan de DELKA-autorisatie. De technische informatie, grafische weergaven en specificaties in deze handleiding zijn niet openbaar te maken.

Niet gebruiken als u niet alle informatie in de handleiding hebt begrepen; in geval van twijfel altijd vragen om advies of interventie van DELKA gespecialiseerd personeel.

DELKA behoudt zich het recht voor om specificaties en technische en/of functionele kenmerken van de kachel te allen tijde zonder voorafgaande kennisgeving te wijzigen.

1.1 SYMBOLEN

In deze handleiding worden de punten van belang aangegeven door de volgende symbolen:



Indicatie: Indicaties betreffende het juiste gebruik van de kachel en de verantwoordelijkheden van de toezichthouders.



Opgelet: Punt waarin een opmerking van bijzonder belang wordt gemaakt.



Gevaar: Er wordt een belangrijke gedragslijn ter voorkoming van letsel of materiële schade geformuleerd.

1.2 BEOOGD GEBRUIK



Het product, waarop deze handleiding betrekking heeft, is een haard voor woningverwarming binnenshuis, die uitsluitend met houtpellets wordt gestookt, door middel van automatische bediening.

“De kachel werkt alleen met de openhaarddeur dicht. De deur mag nooit worden geopend als de kachel aanstaat.”



Het apparaat is niet bedoeld voor gebruik door personen (inclusief kinderen) met een lichamelijke, zintuiglijke of geestelijke beperking, of die geen ervaring of kennis hebben, tenzij zij, door tussenkomst van een persoon die verantwoordelijk is voor hun veiligheid, hebben kunnen profiteren van toezicht of instructies met betrekking tot het gebruik van het apparaat.



Het hierboven aangegeven beoogde gebruik en de beoogde configuraties van de kachel zijn de enige die door de fabrikant zijn toegestaan: gebruik de kachel niet in strijd met de verstrekte instructies.

1.3 DOEL EN INHOUD VAN DE HANDLEIDING

Het doel van de handleiding is om de fundamentele en basisregels te bieden voor een juiste installatie, onderhoud en gebruik van het product. De zorgvuldige naleving van wat erin wordt beschreven, garandeert een hoge mate van veiligheid en productiviteit van de kachel.

1.4 DE HANDLEIDING BEWAREN BEWAREN EN RAADPLEGING

De handleiding moet zorgvuldig worden bewaard en moet altijd beschikbaar zijn voor raadpleging, zowel door de gebruiker als door het montage- en onderhoudspersoneel.

De installatiehandleiding is een integraal onderdeel van de kachel.

VERSLECHTERING OF VERLIES

Indien nodig, vraag dan nog een kopie aan bij DELKA.

OVERDRACHT VAN DE KACHEL

In geval van overdracht van de kachel is de gebruiker verplicht deze handleiding aan de nieuwe koper te leveren.”

1.5 BIJWERKEN VAN DE HANDLEIDING

Deze handleiding geeft de stand van de techniek weer wanneer de kachel op de markt wordt gebracht.

1.6 ALGEMENE INFORMATIE INFORMATIE

In geval van uitwisseling van informatie met de fabrikant van de kachel, raadpleegt u het serienummer en de identificatiegegevens op het serienummerplaatje van het product.”

BUITENGEWOON ONDERHOUD

Buitengewoon onderhoud moet worden uitgevoerd door gekwalificeerd personeel dat bevoegd is om te werken aan het kachelmodel waarnaar in deze handleiding wordt verwezen.

VERANTWOORDELIJKHEID VOOR INSTALLATIEWERKZAAMHEDEN

De verantwoordelijkheid voor de werkzaamheden die worden uitgevoerd voor de installatie van de kachel kan niet worden beschouwd als de verantwoordelijkheid van DELKA, het is en blijft de verantwoordelijkheid van de installateur, die verantwoordelijk is voor het uitvoeren van de controles met betrekking tot het rookkanaal en de luchtinlaat en de juistheid van de voorgestelde installatieoplossingen. Bovendien moet worden voldaan aan alle veiligheidsnormen die zijn vastgesteld in de specifieke wetgeving die van kracht is in de staat waar deze is geïnstalleerd.

GEBRUIK

Het gebruik van de kachel is, naast de vereisten in deze handleiding, ook onderworpen aan de naleving van alle veiligheidsvoorschriften waarin is voorzien door de specifieke wetgeving die van kracht is in de staat waar deze is geïnstalleerd.

1.7 BELANGRIJKSTE NORMEN DIE WORDEN NAGELEEFD EN MOETEN WORDEN NAGELEEFD

- A) **Richtlijn 2014/35/EU:** Elektrische apparatuur bestemd voor gebruik binnen bepaalde spanningsgrenzen.
- B) **Richtlijn 2014/30/EU:** Harmonisatie van de wetgevingen van de lidstaten inzake elektromagnetische compatibiliteit.
- C) **Richtlijn 89/391/EEG:** Tenuitvoerlegging van maatregelen ter bevordering van de verbetering van de veiligheid en de gezondheid van de werknemers op het werk.
- D) **Verordening EU 305/2011:** stelt geharmoniseerde voorwaarden vast voor het in de handel brengen van bouwproducten en trekt Richtlijn 89/106/EEG in.
- E) **Richtlijn 1999/34/EG:** betreffende de onderlinge aanpassing van de wettelijke en bestuursrechtelijke bepalingen van de lidstaten inzake de aansprakelijkheid voor producten met gebreken.
- F) **Norm EN 14785/2006:** Betreffende Met houtpellets gestookte huishoudelijke verwarmingstoestellen - Eisen en beproevingsmethoden

1.8 WETTELIJKE GARANTIE

De gebruiker moet de voorschriften in deze handleiding nauwgezet naleven om te kunnen profiteren van de wettelijke garantie overeenkomstig Richtlijn 1999/44/EG, en met name:

- Werk altijd binnen de grenzen van het gebruik van de kachel;
 - Voer altijd constant en zorgvuldig onderhoud uit;
 - Het gebruik van de kachel toestaan door mensen met bewezen capaciteit, bekwaamheid en voldoende opgeleid voor het doel;
 - Gebruik originele en specifieke reserveonderdelen voor het kachelmodel.
- ### 1.8.1 DE VOLGENDE OMSTANDIGHEDEN ZIJN UITGESLOTEN VAN GARANTIE:
- Onjuiste oververhitting van het apparaat, d.w.z. gebruik van brandstoffen die niet voldoen aan de typen en hoeveelheden die zijn aangegeven in de verstrekte instructies;
 - Alle onderdelen die defect zijn als gevolg van nalatigheid of verwaarlozing bij gebruik, onjuist onderhoud, installatie niet in overeenstemming met wat door de fabrikant is gespecificeerd (raadpleeg altijd de installatie- en gebruikshandleiding die bij het apparaat is geleverd);
 - Verdere schade veroorzaakt door foutieve interventies van de gebruiker zelf in een poging om de initiële storing te verhelpen;
 - Schade veroorzaakt door verder gebruik van het apparaat door de gebruiker nadat het defect is opgetreden;
 - Schade veroorzaakt door transport en/of verplaatsing;

- Inefficiëntie van schoorstenen, rookkanalen of delen van het systeem waarvan het apparaat afhankelijk is.
- Schade veroorzaakt door knoeien met het apparaat, atmosferische middelen, natuurrampen, vandalisme, elektrische ontladingen, branden, defecten in het elektrische en/of hydraulische systeem.
- Het niet uitvoeren van de jaarlijkse reiniging van de kachel, door een geautoriseerde technicus of gekwalificeerd personeel, resulteert in het verlies van de garantie.
- Onderdelen die onderhevig zijn aan normale slijtage zoals pakkingen, glas, coatings en gietijzeren roosters, geverfde, chroom of gouden onderdelen, handgrepen en elektrische kabels, lampen, indicatielampjes, knoppen, alle onderdelen verwijderbaar van de open haard;
- De chromatische variaties van de geverfde en keramische/spoelonderdelen, evenals de keramische ringen omdat ze natuurlijke kenmerken zijn van het materiaal en het gebruik van het product;
- Metselwerk;
- Installatiegegevens (indien van toepassing) die niet door de fabrikant zijn verstrekt.

1.8.2 Garantievoorwaarden

Het bedrijf garandeert het product, met uitzondering van de elementen die onderhevig zijn aan normale slijtage hieronder, voor de duur van 2 (twee) jaar vanaf de datum van aankoop die wordt bewezen door:

- Een bewijsstuk (factuur en/of fiscaal ontvangstbewijs) met daarop de naam van de verkoper en de datum waarop de verkoop heeft plaatsgevonden;
- De levering van het ingevulde garantiecertificaat binnen 8 dagen na aankoop;
- Garantie betekent de gratis vervanging of reparatie van onderdelen die bij de bron defect blijken te zijn als gevolg van fabricagefouten;
- Om gebruik te maken van de garantie, moet de koper in geval van een defect het garantiecertificaat bewaren en het samen met het document dat op het moment van aankoop is afgegeven, laten zien aan het Technical Assistance Center;

Er moet ook worden voorzien in:

- Belastingontvangst met de datum van aankoop;
- Conformiteitscertificaat van de installatie afgegeven door de installateur;

Het niet naleven van de vereisten in deze handleiding zal resulteren in de onmiddellijke verbeurdverklaring van de garantie.

1.8.3 Alle storingen en/of beschadigingen aan het apparaat die te wijten zijn aan de volgende oorzaken zijn uitgesloten van deze garantie:

- Eventuele technische ingrepen aan het product voor het verhelpen van de bovengenoemde gebreken en de daaruit voortvloeiende schade, moeten daarom worden overeengekomen met het Technical Assistance Center, dat zich het recht

voorbehoudt om de relatieve opdracht al dan niet te accepteren en in ieder geval niet als garantie zal worden uitgevoerd, maar technische bijstand zal worden verleend onder de eventueel en specifiek overeengekomen voorwaarden en volgens de geldende tarieven voor de uit te voeren werken;

- Bovendien draagt de gebruiker de kosten die nodig zijn om foutieve technische ingrepen, geknoei of andere schadelijke factoren aan het apparaat die niet te wijten zijn aan oorspronkelijke gebreken, te verhelpen;
- Onverminderd de door wet- en regelgeving opgelegde beperkingen, is elke garantie voor de beperking van luchtverontreiniging en geluidshinder eveneens uitgesloten;

Het bedrijf wijst alle verantwoordelijkheid af voor eventuele schade die direct of indirect kan ontstaan aan mensen, dieren of eigendommen als gevolg van het niet naleven van alle vereisten die zijn aangegeven in de handleiding en met betrekking tot, met name, de waarschuwingen met betrekking tot de installatie, het gebruik en het onderhoud van het apparaat.

1.9 AANSPRAKELIJKHEID VAN DE FABRIKANT

! Door het overhandigen van deze handleiding wijst DELKA elke aansprakelijkheid af, burgerlijk of strafrechtelijk, direct of indirect, wegens:

- Installatie niet in overeenstemming met de geldende regelgeving in het land en de veiligheidsrichtlijnen;
- Gedeeltelijke of volledige niet-naleving van de instructies in de handleiding, met name die van periodieke reiniging;
- Installatie door ongeschoold en ongetraind personeel;
- Gebruik dat niet voldoet aan de veiligheidsrichtlijnen;
- Niet door de fabrikant toegestane wijzigingen en reparaties uitgevoerd aan de kachel;
- Gebruik van niet-originele of niet specifieke voor het model kachel;
- Gebrek aan onderhoud;
- Uitzonderlijke gebeurtenissen.

1.10 GEBRUIKERSKENMERKEN

! De gebruiker van de kachel moet een volwassen en verantwoordelijke persoon zijn met de nodige kennis voor het routineonderhoud van de componenten van de kachel.



Pas op dat kinderen het fornuis niet benaderen terwijl het loopt, met de bedoeling ermee te spelen.

1.11 TECHNISCHE ONDERSTEUNING

DELKA beschikt over een dicht netwerk van gespecialiseerde servicecentra, die intern zijn opgeleid en voorbereid.

Het hoofdkantoor en ons verkoopnetwerk staan tot uw beschikking om u naar het dichtstbijzijnde erkende servicecentrum te leiden.

1.12 RESERVEONDERDELEN

Gebruik alleen originele reserveonderdelen.

Wacht niet met het vervangen van onderdelen tot deze door het gebruik versleten zijn.

Het vervangen van een versleten onderdeel vóór breuk bevordert de preventie van ongevallen als gevolg van ongevallen die juist worden veroorzaakt door het plotselinge breken van de componenten, wat ernstige schade aan mensen en eigendommen kan veroorzaken.

Voer de periodieke onderhoudscontroles uit zoals aangegeven in het hoofdstuk "Onderhoud".

1.13 TYPEPLAATJE

Het typeplaatje op de kachel bevat alle karakteristieke gegevens van het product, waaronder de gegevens van de fabrikant, het serienummer en de markering. **CE**

1.14 LEVERING VAN DE KACHEL

- De kachel wordt perfect verpakt met karton of krimpfolie geleverd en bevestigd aan een houten platform waarmee deze met vorkheftrucks en/of andere middelen kan worden verplaatst.


Het volgende materiaal is bij de kachel gevoegd:

- Instructiehandleidingen.

2 VEILIGHEIDSWAARSCHUWINGEN

2.1 WAARSCHUWINGEN VOOR DE INSTALLATEUR

Neem de in deze handleiding aangegeven vereisten in acht.

- De instructies voor het monteren en demonteren van de hydrokachel zijn alleen voorbehouden aan gespecialiseerde technici.
 - Het is altijd raadzaam dat gebruikers contact opnemen met onze ondersteuningsdienst voor verzoeken van gekwalificeerde technici.
 - De verantwoordelijkheid voor de werkzaamheden die worden uitgevoerd in de ruimte van de locatie van de kachel is en blijft ten laste van de gebruiker; deze is ook verantwoordelijk voor het uitvoeren van de controles met betrekking tot de voorgestelde installatieoplossingen.
 - De gebruiker moet voldoen aan alle lokale, nationale en Europese veiligheidsvoorschriften.
 - Het apparaat moet worden geïnstalleerd op vloeren met voldoende draagvermogen.
-  Controleer of de rookkanaal- en luchtinlaatvoorzieningen overeenkomen met het type installatie.
- Maak geen losse elektrische verbindingen met tijdelijke of ongeïsoleerde kabels.
 - Controleer of de aarding van het elektrische systeem efficiënt is.
 - Het is verboden de kachel te installeren in slaapkamers, badkamer- en doucheruimtes, ruimtes die gebruikt worden voor de opslag van brandbaar materiaal en studio's.
 - Installatie in studio 's is toegestaan indien in een afgesloten ruimte, en correct geïnstalleerd volgens de norm;
 - In geen geval mag de kachel worden geïnstalleerd in ruimtes waar hij wordt blootgesteld aan contact met water, en nog minder aan opspattend water, omdat dit gevaar voor brandwonden en kortsluiting kan opleveren.
 - Omwille van de brandveiligheid moeten afstanden tot brandbare of warmtegevoelige voorwerpen (banken, meubels, houten lambrisering, enz.) in acht worden genomen.
 - Indien licht ontvlambare objecten (gordijnen, tapijten, etc.), moeten al deze afstanden verder worden vergroot met 1 meter.

2.1.1 VEILIGHEIDSWAARSCHUWINGEN

De installateur moet, alvorens met de montage of demontage van de kachel te beginnen, de wettelijk vereiste veiligheidsmaatregelen in acht nemen en met name:

- A) Werk niet onder ongunstige omstandigheden;
- B) Het moet werken in perfecte psychofysische omstandigheden en moet controleren of de individuele en persoonlijke ongevallenpreventie-instrumenten intact en perfect functioneel zijn;
- C) U dient veiligheidshandschoenen te dragen;
- D) Moet veiligheidsschoenen dragen;
- E) U moet gereedschap gebruiken dat is uitgerust met elektrische isolatie;

- F) U moet ervoor zorgen dat het gebied dat betrokken is bij de montage- en demontagefasen vrij is van obstakels.

2.2 WAARSCHUWINGEN VOOR DE ONDERHOUDSTECHNICUS



Neem de in deze handleiding aangegeven vereisten in acht

- Gebruik altijd persoonlijke beschermingsmiddelen en andere beschermingsmiddelen.
- Als de vloer uit brandbaar materiaal bestaat, wordt voorgesteld om een bescherming in onbrandbaar materiaal (staal, glas) te gebruiken die ook het voorste deel van de mogelijke verbrandingsval tijdens reinigingswerkzaamheden beschermt.
- Voordat u met onderhoud begint, moet u ervoor zorgen dat de kachel, voor het geval deze is gebruikt, is afgekoeld.
- Als zelfs een van de veiligheidsvoorzieningen verouderd of niet functionerend is, wordt de kachel als niet functionerend beschouwd.
- De niet-gespecialiseerde gebruiker moet worden beschermd tegen toegang tot elk onderdeel dat hem zou kunnen blootstellen aan gevaren. Het mag daarom niet worden toegestaan om in te grijpen op interne onderdelen die gevaar lopen (elektrisch of mechanisch), zelfs als de stroomvoorziening moet worden losgekoppeld.
- Verwijder de voeding voordat u aan elektrische, elektronische en connectoronderdelen werkt.

2.3 WAARSCHUWINGEN VOOR DE GEBRUIKER



Raak het glas van de deur niet aan en kom er niet dichtbij, dit kan brandwonden veroorzaken;

- Kijk niet te lang in de vlam;
- Raak de rookuitlaat niet aan;
- Laat geen gloeiende as achter (wees voorzichtig en zorg ervoor dat ze volledig uitgeput en koud zijn voordat u ze stofzuigt of weggooit);
- Open de glazen deur niet;
- Open de aslade niet (indien aanwezig);
- Voer geen enkele reiniging uit;
- Gebruik het apparaat niet als afvalverbrandingsoven.
- Het is verboden het product te gebruiken met de deur open of met gebroken glas.
- Ongeoorloofde wijzigingen aan het apparaat zijn verboden.
- Gebruik geen ontvlambare vloeistoffen tijdens ontsteking (alcohol, benzine, aardolie, enz.).
- Nadat de brander niet is ingeschakeld, moet de opgehoopte pellet worden geleegd voordat de kachel opnieuw wordt gestart.
- Het pelletreservoir moet altijd met het deksel gesloten zijn.
- Alvorens werkzaamheden uit te voeren, het vuur in de verbrandingskamer volledig laten doven en afkoelen en altijd de stekker uit het stopcontact trekken.
- Voordat u een bewerking start, moet de gebruiker of iemand die zich voorbereidt op het gebruik van het product de volledige inhoud van deze installatie- en

gebruikshandleiding hebben gelezen en begrepen. Fouten of onjuiste instellingen kunnen leiden tot gevaarlijke omstandigheden en/of een onregelmatige werking.

- Er worden uitsluitend pellets gebruikt.
- Droog de was niet op het product. Waslijnen en dergelijke moeten op gepaste afstand van het product worden gehouden. Brandgevaar.
- De elektrische kabel mag nooit in contact komen met de rookkanaalleiding of enig ander deel van de kachel.
- Verpakking is GEEN speelgoed, het kan leiden tot verstikkings- of wurgingsgevaar en andere gezondheidsrisico's! Personen (inclusief kinderen) met verminderde mentale of motorische vaardigheden, of gebrek aan ervaring en kennis moeten uit de buurt van verpakking worden gehouden. De kachel is GEEN speelgoed.
- Kinderen moeten voortdurend onder toezicht staan om ervoor te zorgen dat ze niet met het apparaat spelen.
- Reiniging en onderhoud die door de gebruiker moeten worden uitgevoerd, mogen niet zonder toezicht door kinderen worden uitgevoerd.
- Tijdens de werking bereikt de kachel hoge temperaturen: houd kinderen en dieren uit de buurt en gebruik geschikte vuurvaste persoonlijke beschermingsmiddelen tegen de hitte.
- Als de vloer uit brandbaar materiaal bestaat, wordt voorgesteld om een bescherming in onbrandbaar materiaal (staal, glas) te gebruiken die ook het voorste deel van de mogelijke verbrandingsval tijdens reinigingswerkzaamheden beschermt.
- Tijdens de werking kunnen geluiden worden gehoord die ontstaan door het uitzetten van metaal, vooral tijdens de eerste fasen van aan/opwarmen en uit/afkoelen.

2.3.1 WAARSCHUWINGEN EN AANBEVELINGEN VOOR DE GEBRUIKER



Neem de in deze handleiding aangegeven vereisten in acht

- Volg de instructies en waarschuwingen die worden gemarkeerd door de platen die op de kachel worden weergegeven.
- De platen zijn ongevallenpreventiemiddelen, daarom moeten ze altijd perfect leesbaar zijn. Als ze beschadigd en onleesbaar zijn, is het verplicht om ze te vervangen en de originele vervanging van de fabrikant te vragen.
- Gebruik alleen de brandstof die voldoet aan de instructies in het hoofdstuk over de kenmerken van de brandstof zelf.
- Volg strikt de routine en het buitengewone onderhoudsschema.
- Gebruik de kachel niet zonder eerst de dagelijkse inspectie uit te voeren zoals voorgeschreven in het hoofdstuk "Onderhoud" van deze handleiding.
- Gebruik de kachel niet in geval van abnormale werking, vermoedelijke breuk of ongewone geluiden.
- Gooi geen water op de werkende kachel of om het vuur in de vuurkorf te doven.
- Schakel de kachel niet uit door de stekker uit het stopcontact te halen.

- Leun niet op de open deur, het kan de stabiliteit in gevaar brengen.
- Gebruik de kachel niet als ondersteuning of anker van welke aard dan ook.
- Maak de kachel pas schoon als de structuur en de as volledig zijn afgekoeld.
- Raak de deur alleen aan als de kachel koud is.
- Voer alle handelingen veilig en rustig uit.



Bel bij brand van de haard de brandweer.



In het geval van een storing van de kachel als gevolg van een niet-optimale rookgasklep, reinig deze dan volgens de beschreven procedure.



Het rookkanaal moet worden gereinigd zoals beschreven in punt 6.



Raak de geverfde onderdelen niet aan tijdens het gebruik om schade aan de verf te voorkomen.



HET VERBOD OM HET FORNUIS TE GEBRUIKEN OMVAT OOK ALLES WAT NIET WORDT VERMELD.

3 BRANDSTOFEIGENSCHAPPEN

3.1 BRANDSTOFEIGENSCHAPPEN


De pellets (Afb. 3.1) bestaan uit verschillende houtsoorten geperst met mechanische procedures in overeenstemming met de voorschriften om het milieu te beschermen, het is de enige brandstof die voor dit type kachel wordt geleverd.


Het rendement en de warmteafgifte van de kachel kunnen variëren afhankelijk van het type en de kwaliteit van de gebruikte pellets.

Wij adviseren het gebruik van klasse A1 pellets (ISO 17225-2, ENplus A1, DIN Plus of NC 444 categorie "High Performance NF Hoogwaardige bio-brandstof Pellets").


De kachel is uitgerust met een pelletreservoir met de capaciteit die is aangegeven in de tabel van de paragraaf "technische kenmerken".

Het laadcompartiment bevindt zich aan de bovenkant, het moet altijd openbaar zijn om de pellets te kunnen laden en moet gesloten blijven tijdens het gebruik van de kachel.

 Om redenen van controle van de bedrijfstemperatuur is het niet mogelijk om met traditioneel hout te werken.


 Het is verboden om de kachel als afvalverbrandingsoven te gebruiken.

3.2 OPSLAG VAN PELLETS

 De pellets moeten worden bewaard in een droge en niet te koude omgeving.

Het wordt aanbevolen om sommige zakken pellets op te slaan in de kamer van gebruik van de kachel of in een aangrenzende kamer zolang deze op een aanvaardbare temperatuur en vochtigheid is.

De natte en/of koude pellet (5°C) vermindert het thermisch potentieel van de brandstof en vereist meer onderhoud om de brander (onverbrand materiaal) en de haard te reinigen.

 Besteed bijzondere aandacht aan de opslag en behandeling van pelletzakken. Versnippering en de vorming van zaagsel moeten worden vermeden.

Als er zaagsel in de trechter van de kachel komt, kan dit het laadsysteem van de pellets blokkeren.

Houd de brandstof op voldoende afstand van de kachel.

Het gebruik van pellets van slechte kwaliteit kan de normale werking van de pelletkachel in gevaar brengen en ervoor zorgen dat de garantie vervalt.



Afb. 3.1

4 VERPLAATSING EN TRANSPORT

De kachel wordt compleet geleverd met alle bijgeleverde onderdelen.

Let op de neiging van de kachel om uit balans te raken.


Het zwaartepunt van de kachel wordt naar voren verschoven.

Houd rekening met het bovenstaande, zelfs bij het verplaatsen van de kachel op de transportsteun.

Vermijd scheuren of plotselinge bewegingen tijdens het tillen.

Zorg ervoor dat de heftruck een capaciteit heeft die groter is dan het gewicht van de op te tillen kachel.

De bediener van de hefmiddelen is volledig verantwoordelijk voor het hijsen van de lasten.

 Pas op dat kinderen niet met de verpakingscomponenten (bijv. folie en polystyreen) spelen. Verstikkingsgevaar!

4.1 VERWIJDEREN VAN DE TRANSPORTPALLET

Om de kachel van de transportpallet te verwijderen, volgt u de instructies in de paragraaf "het verwijderen van de pallet".

5 INSTALLATIE

5.1 ALGEMENE OVERWEGINGEN

De volgende paragrafen bevatten enkele indicaties die moeten worden gerespecteerd om het maximale rendement op het gekochte product te behalen.

De volgende indicaties blijven echter onderworpen aan de naleving van alle nationale, regionale en gemeentelijke wetten en voorschriften die van kracht zijn in het land waar de installatie van het product plaatsvindt.

De installatie moet worden uitgevoerd door gekwalificeerd personeel in overeenstemming met UNI 10683.

5.2 VEILIGHEIDSMATREGELEN

De verantwoordelijkheid voor de werkzaamheden die worden uitgevoerd in de ruimte van de locatie van de kachel is en blijft ten laste van de gebruiker; deze is ook verantwoordelijk voor het uitvoeren van de controles met betrekking tot de voorgestelde installatieoplossingen.

De gebruiker moet voldoen aan alle lokale, nationale en Europese veiligheidsvoorschriften.

Het apparaat moet worden geïnstalleerd op vloeren met voldoende draagvermogen.

De instructies voor het monteren en demonteren van de kachel zijn alleen voorbehouden aan gespecialiseerde technici.

Het is altijd raadzaam dat gebruikers contact opnemen met onze ondersteuningsdienst voor verzoeken van gekwalificeerde technici.

In het geval dat andere technici ingrijpen, is het raadzaam om hun echte vaardigheden te controleren.

De installateur moet, alvorens met de montage of demontage van de kachel te beginnen, de wettelijk vereiste veiligheidsmaatregelen in acht nemen en met name:

- A) Werk niet onder ongunstige omstandigheden;
- B) Het moet werken in perfecte psychofysische omstandigheden en moet controleren of de individuele en persoonlijke ongevalpreventie-instrumenten intact en perfect functioneel zijn;
- C) U dient veiligheidshandschoenen te dragen;
- D) Moet veiligheidsschoenen dragen;
- E) U moet gereedschap gebruiken dat is uitgerust met elektrische isolatie;
- F) U moet ervoor zorgen dat het gebied dat betrokken is bij de montage- en demontagefasen vrij is van obstakels.

5.3 PLAATS VAN INSTALLATIE VAN DE KACHEL

De paragraaf "minimumafstand tot brandbare materialen" van deze handleiding geeft de minimumafstanden in cm aan die in acht moeten worden genomen bij het positioneren van de kachel met betrekking tot brandbare materialen en voorwerpen.

Bescherm alle structuren die brand kunnen vatten als ze worden blootgesteld aan overmatige hitte.

Vloeren gemaakt van brandbaar materiaal zoals hout, parket, linoleum, laminaat of bedekt met tapijten, moeten worden beschermd door een vuurvaste basis onder de kachel, van voldoende grootte. Deze basis kan bijvoorbeeld staal, geperste leisteen, glas of steen zijn en moet de vloer bedekken in het gebied onder het fornuis, de rookaansluitingspijp en een uitstekende voorkant van ten minste 50 cm.

De fabrikant wijst alle verantwoordelijkheid af voor eventuele wijzigingen in de eigenschappen van het materiaal dat de vloer onder bescherming vormt.

Alle houten elementen (bijv. balken) of brandbare materialen die zich in de buurt van de kachel bevinden, moeten worden beschermd met vuurvast materiaal.

Muren of ontlambare elementen moeten op een afstand van ten minste 150 cm van de kachel worden gehouden.

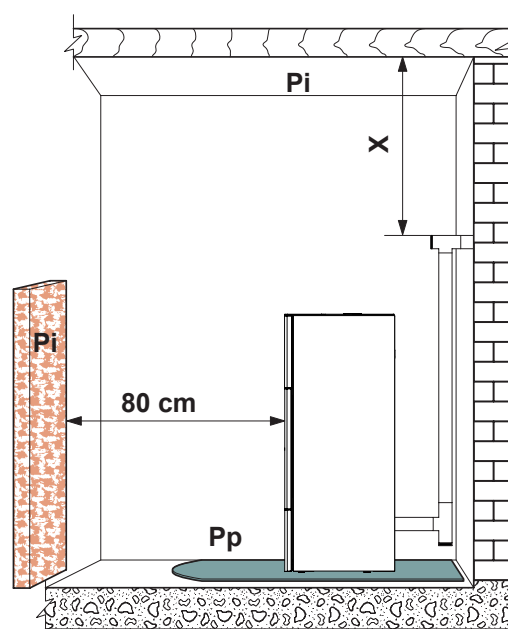
! Zorg voor een toegankelijke technische ruimte voor elk onderhoud.

Houd rekening met de minimale afstand tot brandbare materialen (x), weergegeven op het typeplaatje van de leidingen die worden gebruikt om de open haard te maken (afb. 5.2).

Pi = brandbare wand

Pp = Vloerbescherming

! Het is verboden om de kachel te installeren in slaapkamers, kleine ruimtes en omgevingen met eigenschappen die stof bevatten in een potentieel explosieve atmosfeer.



Afb. 5.2

De productafbeeldingen zijn louter indicatief.

5.4 VERBRANDINGSLUCHT



De kachel zuigt tijdens zijn werking een hoeveelheid lucht aan uit de ruimte waarin hij zich bevindt (met uitzondering van de producten van de hermetische serie die rechtstreeks van buitenaf kunnen worden aangezogen); deze lucht moet worden aangevuld via een luchtinlaat buiten de ruimte zelf (afb. 5.3 - PA = Luchtinlaat).

Als de achterwand van de kachel een buitenwand is, maak dan een gat voor de aanzuiging van de verbrandingslucht op een hoogte van ongeveer 20-30 cm ten opzichte van de grond, met inachtneming van de maataanduidingen in het technische gegevensblad van het product aan het einde van het boekje.

Aan de buitenkant moet een permanent, niet afsluitbaar ventilatierooster worden aangebracht; in bijzonder winderige en aan het weer blootgestelde gebieden moet een bescherming tegen regen en wind worden aangebracht.

Zorg ervoor dat de luchtinlaat zodanig is gepositioneerd dat deze niet per ongeluk wordt geblokkeerd.

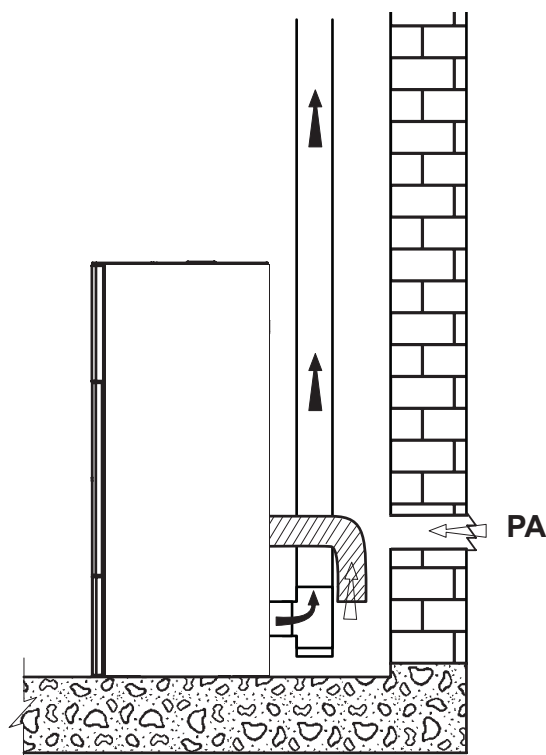
Als het onmogelijk is om de externe luchtinlaat in de achterwand van de kachel te maken (niet-perimeterwand), moet een gat worden gemaakt in een externe muur van de kamer waar de kachel is geplaatst.

Indien het niet mogelijk is de externe luchtinlaat in de ruimte te realiseren, is het mogelijk de externe opening in een aangrenzende ruimte te realiseren, mits deze permanent in verbinding staat met het doorgangstrooster. (Afb. 5.4 - C = Afvalcontainer, G = Grillen, S = Luik)

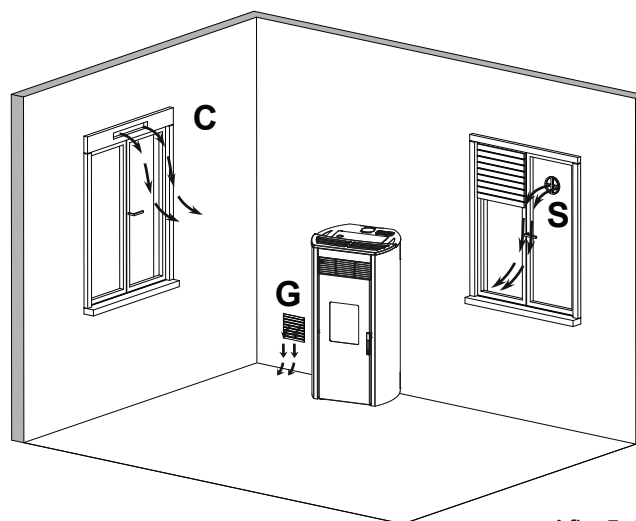
De norm UNI 10683 verbiedt het onttrekken van verbrandingslucht aan garages, opslagruimten voor brandbare materialen of brandgevaarlijke activiteiten.

Indien zich in de ruimte andere verwarmingstoestellen bevinden, moeten de verbrandingsluchtinlaten zorgen voor de nodige luchthoeveelheid voor de goede werking van alle toestellen.

In het geval dat een of meer afzuigventilatoren (zuigkappen) aanwezig zijn en werken in de ruimte waar de kachel zich bevindt, kunnen er verbrandingsstoringen optreden veroorzaakt door het tekort aan verbrandingslucht.



Afb. 5.3



Afb. 5.4

De productafbeeldingen zijn louter indicatief.

KACHELS VAN DE “ERMETICA” SERIE

Bij de installatie van een pelletkachel uit de “Ermetica”-serie is dit mogelijk als alternatief:

- De verbrandingslucht wordt geleid via een coaxiale uitlaatpijp voor rookafvoer en luchttoevoer; het is dus niet nodig een klassieke luchtinlaat in de ruimte te maken (Afb. 5.5 A,B=Inlaat buitenlucht C,D=Rookafvoer);
- Sluit de verbrandingsluchtinlaat van de kachel aan op de luchtinlaat met een speciaal kanaal (Afb. 5.6).

5.5 ROOKUITLAAT

De kachel werkt met de verbrandingskamer onder vacuüm.

De kachel moet worden aangesloten op zijn eigen exclusieve rookafvoersysteem en geschikt zijn om een adequate dispersie in de atmosfeer van de verbrandingsproducten te garanderen.

De onderdelen waaruit de rookafvoersysteem bestaat, moeten geschikt worden verklaard voor de specifieke bedrijfsomstandigheden en voorzien zijn van een CE-markering.

! Een eerste verticale sectie van ten minste 1,5 meter is verplicht voor een goede rookafvoer.

Wij bevelen maximaal 3 richtingsveranderingen aan, naast die van de achterste aansluiting van de kachel op de schoorsteen, door middel van bochten van 45-90° of T-stukken (afb. 5.7).

Gebruik altijd een T-stuk met inspectiedop bij elke horizontale en verticale variatie van het rookgastraject.

☞ Op het eerste T-stuk, bij de rookuitlaat van de kachel, is het noodzakelijk om een pijp eronder aan te sluiten voor de afvoer van eventuele condensatie die zich in de schoorsteen kan vormen (afb. 5.7 a).

De horizontale secties moeten een maximale lengte hebben van 2-3 m met een opwaartse helling van 3-5% (afb. 5.7).

Veranker de buizen met de juiste kragen aan de muur.

De rookgasafvoerinrichting mag NIET WORDEN aangesloten:

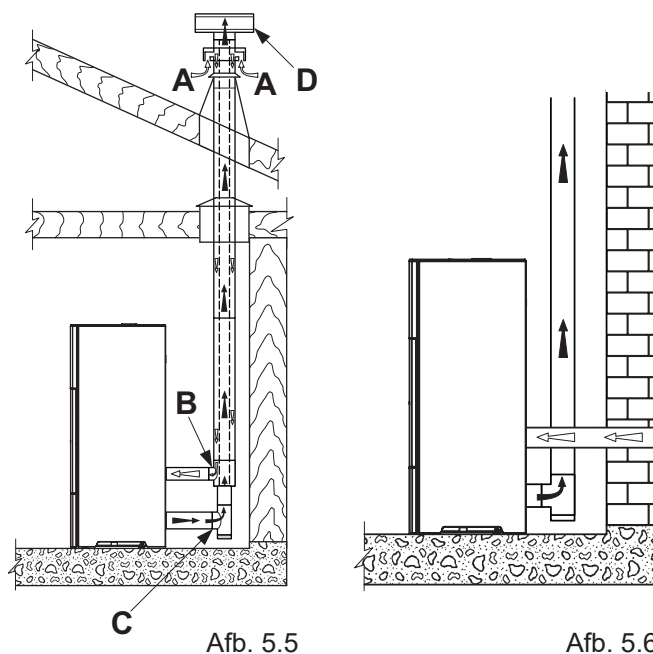
- Naar een schoorsteen die door andere generatoren (ketels, kachels, open haarden, etc...) wordt gebruikt;
- Aan luchtafvoersystemen (afzuigkappen, ventilatieopeningen, enz.), zelfs indien “gekanaliseerd”.

Het is verboden afsluit- en trekkleppen te installeren.

De afvoer van verbrandingsproducten moet op het dak worden aangebracht.

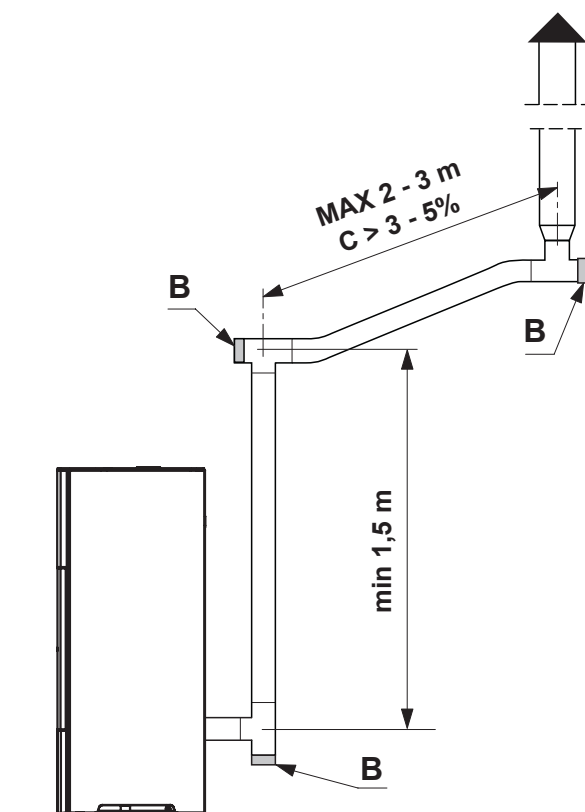
KACHELS VAN DE “ERMETICA” SERIE

Bij de installatie van een pelletkachel van de serie “Ermetica” kan een specifieke coaxiale buis worden gebruikt om zowel de afvoer van rookgassen als de aanvoer van verbrandingslucht van buitenaf mogelijk te maken (Afb. 5.5 A,B=Inlaat buitenlucht C,D=Rookafvoer).

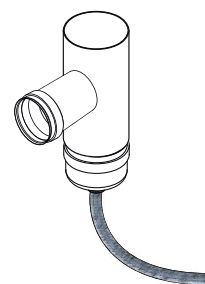


Afb. 5.5

Afb. 5.6



Afb. 5.7



Afb. 5.7a

De productafbeeldingen zijn louter indicatief.

5.5.1 Dakafvoer door traditionele schoorsteen

De rookgasafvoerschoorsteen moet worden gebouwd overeenkomstig de normen UNI 10683-EN 1856-1-2- EN 1857- EN 1443- EN 13384-1-3- EN 12391-1, zowel wat de afmetingen als wat de gebruikte materialen betreft.

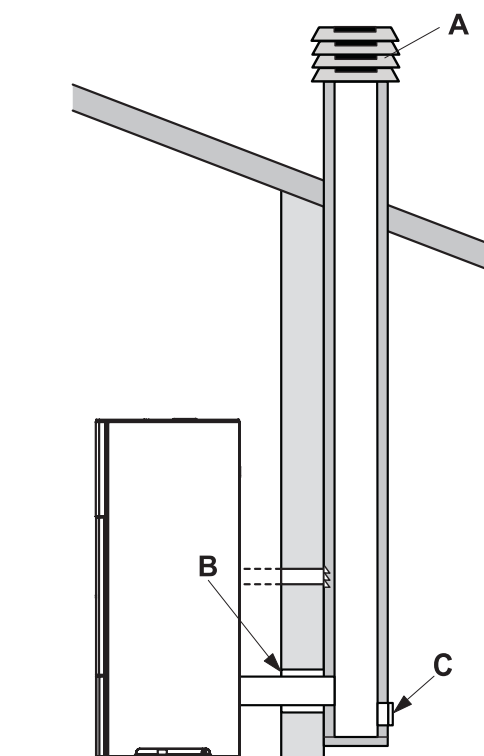
Schoorstenen van ongeschikt materiaal (vezelcement, gegalvaniseerd staal, enz. met een ruwe, poreuze binnenkant) zijn verboden en belemmeren de goede werking van de kachel.

Uitlaatgassen door een traditionele schoorsteen (Afb. 5.8) kan worden uitgevoerd op voorwaarde dat de onderhoudsstatus van de schoorsteen is gewaarborgd;

! In het geval van een grotere sectie open haard is het noodzakelijk om "intubereren" de open haard met een stalen buis (met diameter afhankelijk van de route) adequaat geïsoleerd (Afb. 5.9).

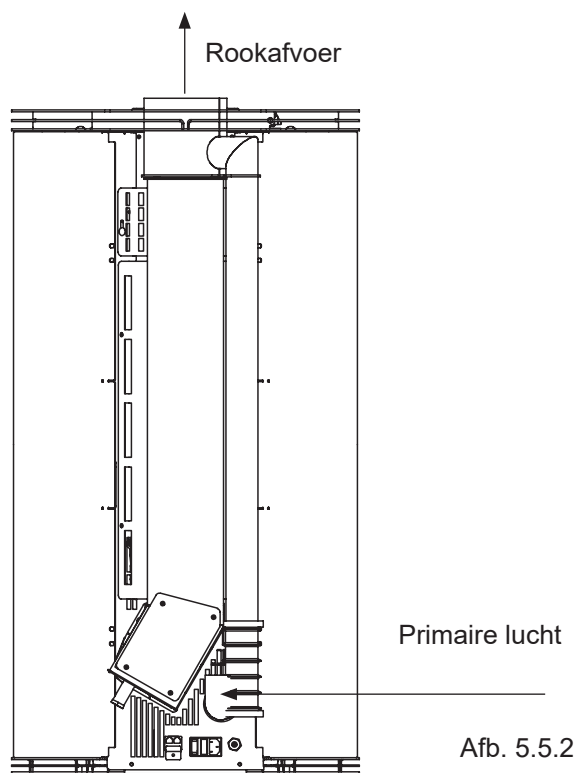
Zorg ervoor dat de aansluiting op de gemetselde schoorsteen goed is afgedicht.

! In geval van doorgang van de leidingen door houten daken of muren, is het raadzaam om speciale kruissets te gebruiken, gecertificeerd, in de handel verkrijgbaar.

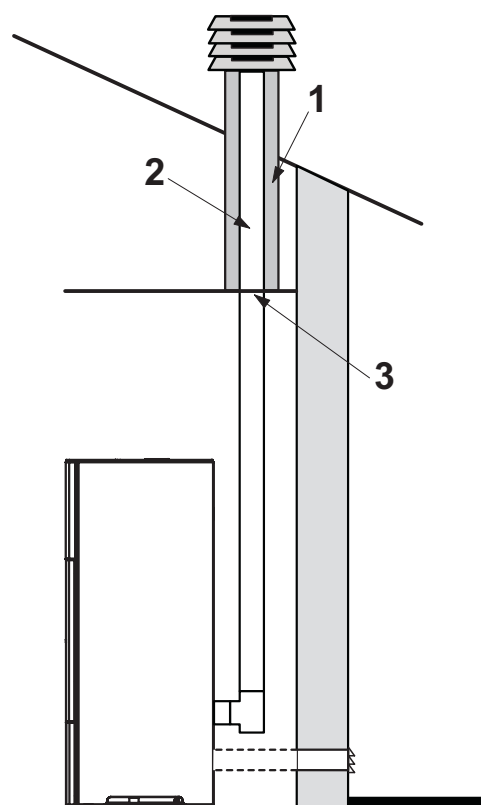


Afb. 5.8

- A) Winddichte schoorsteen
- B) Afsluiten
- C) Inspectie



Afb. 5.5.2



Afb. 5.9

- 1) Vermiculiet en/of steenwol
- 2) Stalen buizen.
- 3) Afsluitend paneel.

De productafbeeldingen zijn louter indicatief.

5.6 NIVELLERING VAN DE KACHEL

De kachel moet met behulp van een waterpas worden genivelleerd met behulp van de stelvoetjes (indien aanwezig)(Afb. 5.10).

A B = Asta a Bolla

5.7 AANSLUITING OP DE SYSTEMEN

5.7.1 Elektrische aansluiting

Sluit de kachel eenvoudig aan op het elektrische systeem via de meegeleverde stekker.

De elektrische aansluiting (stekker) moet ook na installatie van de kachel goed bereikbaar zijn.

Als de voedingskabel beschadigd is, moet hij door de servicedienst of een gekwalificeerde technicus worden vervangen om elk risico te voorkomen.

5.7.1.1 Aarding

Het is verplicht dat het systeem is uitgerust met aarding en een differentieelchakelaar in overeenstemming met de huidige wetten (Afb. 5.11).

! Zorg ervoor dat het netsnoer geen hete onderdelen raakt.

! Het rookafvoerkanal dient voorzien te zijn van een eigen aardverbinding.

5.8 OPTIMALISATIE VAN DE VERBRANDING

Optimale verbranding is afhankelijk van verschillende factoren (type installatie, bedrijfs- en onderhoudsomstandigheden, type pellets, enz.)

Wanneer de kachel voor het eerst wordt aangestoken, moet de verbranding optimaal zijn.

Als aan het einde van de verbranding veel resten in de vuurhaard achterblijven, is het in principe raadzaam om de verbrandingsconfiguraties te wijzigen (verhogen of verlagen van hun waarde) totdat de meest bevredigende stoichiometrische oplossing is gevonden.

5.9 VENTILATIE

De kachel is voorzien van ventilatie.

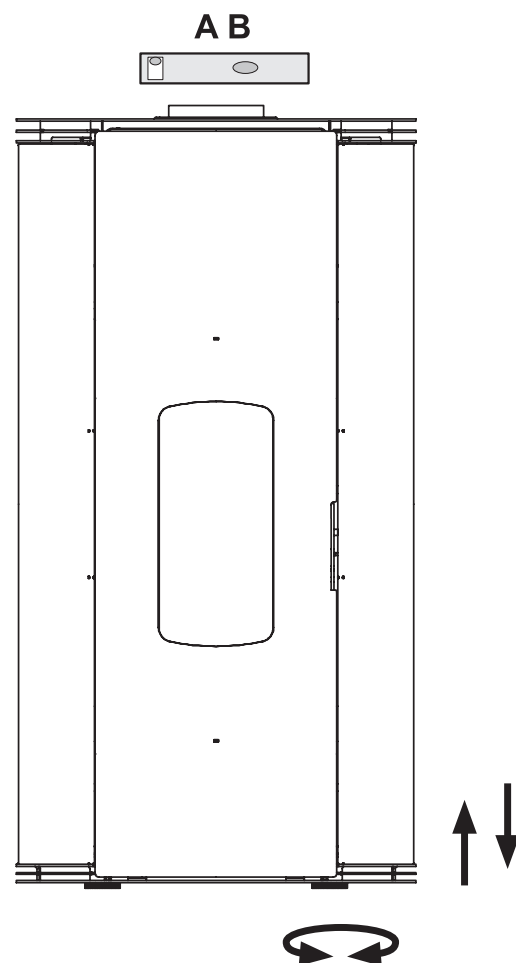
De lucht die door de ventilatoren wordt geduwd, houdt het apparaat op een lage temperatuur om overmatige spanningen op de materialen waaruit het is samengesteld te voorkomen.

Sluit de heteluchtuitlaatsleuven niet met voorwerpen, anders raakt de kachel oververhit!

De kachel is niet geschikt voor het koken van voedsel.



OPGELET: Bedek de ventilatieopeningen niet.



Afb. 5.10



De productafbeeldingen zijn louter indicatief.

6 ONDERHOUD

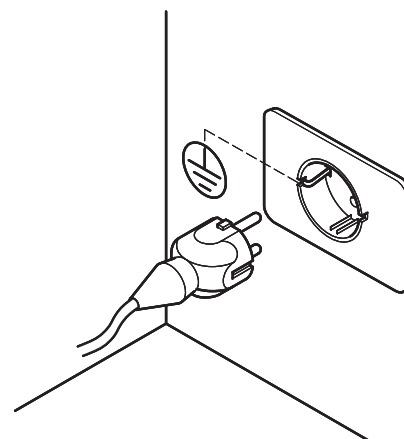
(Door een erkend servicecentrum.)

6.1 ONDERHOUD

Onderhoudswerkzaamheden moeten worden uitgevoerd door een erkend technisch servicecentrum.

Neem de volgende voorzorgsmaatregelen voordat u onderhoudswerkzaamheden uitvoert:

- Zorg ervoor dat alle delen van de kachel koud zijn.
- Zorg ervoor dat de as volledig is gedooft.
- Gebruik de persoonlijke beschermingsmiddelen als bedoeld in Richtlijn 89/391/EEG.
- Zorg ervoor dat de hoofdschakelaar is losgekoppeld.
- Zorg ervoor dat de stroomvoorziening niet per ongeluk opnieuw kan worden geactiveerd. Haal de stekker uit het stopcontact.
- Werk altijd met de juiste onderhoudsapparatuur.
- Nadat het onderhoud of de reparatie is voltooid, voordat u de kachel weer in gebruik neemt, installeert u alle afschermingen opnieuw en activeert u alle veiligheidsvoorzieningen opnieuw.



Afb. 5.11

6.1.1 ONDERHOUD VAN HET ROOKAFVOERKANAAL

Uit te voeren ten minste eenmaal per jaar of na elke 40 ton aan verbrande pellets.

Als er horizontale secties zijn, is het noodzakelijk om elke afzetting van as en roet te controleren en te verwijderen voordat ze de afvoer van rook blokkeren.

Bij gebrek aan of onvoldoende reiniging kan de kachel functionele problemen hebben, zoals:

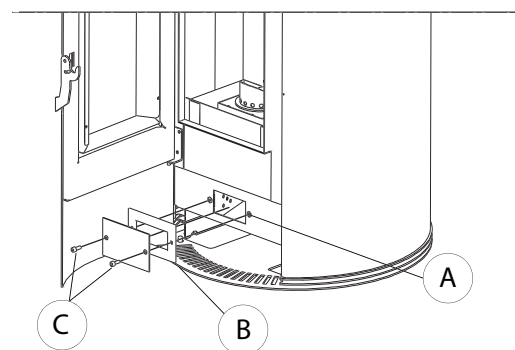
- Slechte verbranding
- Zwart worden van glas
- Verstopping van de brander door ophoping van as en pellets
- Brandgevaarlijk rookkanaal.

6.1.2 ONDERHOUD VAN DE KACHEL

Ten minste eenmaal per jaar uit te voeren, of wanneer de kachel het onderhoudsverzoek aangeeft.

Tijdens het onderhoud moet de technicus:

- Een grondige en volledige reiniging van het rookkanaal uitvoeren;
- De staat en goede afdichting van alle pakkingen controleren;
- De staat en netheid van alle interne onderdelen controleren;
- De afdichting en reinheid van de rookafvoerkoppeling controleren;
- Eventuele afzettingen van pelletresten in de tank verwijderen;
- De goede werking van de kachel controleren;
- Eventuele waarschuwingen of alarmen resetten
- Voor een gemakkelijke toegang tot de ventilator (A) is het voldoende om de afdekking (B) te verwijderen door aan de twee schroeven (C) te draaien (Afb. 6.1.2).



6.1.3 VERVANGEN VAN PAKKINGEN

Indien de pakkingen van de vuurdeur, de tank of de rookkamer verslechteren, moeten ze worden vervangen door een erkend technicus om de goede werking van de kachel te garanderen.



OPGELET: Gebruik alleen originele reserveonderdelen.

De productafbeeldingen zijn louter indicatief.

BEDIENINGS- EN ONDERHOUD- SPROGRAMMA

	ELKE ONT- STEKING	ELKE WEEK	1 MAAND	1 JAAR (a)
BRANDER	X			
ASLADE/-COMPARTIMENT		X		
GLAS		X		
OMGEVINGSVENTILATOR INLAATROOSTER		X		
KETEL			X	
WEERSTANDSHOUDER		X		
ROOKCOLLECTOR			X	
DEURPAKKINGEN EN BRANDER*				X
ROOKAFVOERKANAAL *				X
VENTILATOREN*				X

(*) À confier à un centre d'assistance technique agréé.

(a) Au moins une fois par an ou tous les 40 quintaux de granulés brûlés.

7 SLOOP EN VERWIJDERING

De sloop en afvoer van de kachel vallen onder de uitsluitende verantwoordelijkheid van de eigenaar, die moet handelen in overeenstemming met de in zijn land geldende wetten inzake veiligheid, respect en bescherming van het milieu.

Demontage en verwijdering kunnen ook worden toevertrouwd aan derden, op voorwaarde dat bedrijven die bevoegd zijn om de betreffende materialen terug te winnen en te verwijderen, altijd worden gebruikt.



INDICATIE: volg altijd de voorschriften die van kracht zijn in het land waar u actief bent voor de verwijdering van materialen en eventueel voor het rapport van verwijdering.



OPGELET: *Alle demontagewerkzaamheden voor sloop moeten plaatsvinden met de kachel stationair en verstoken van de elektrische voeding.*

- Verwijder alle elektrische apparatuur;
- Scheid de aanwezige accumulators in de elektronische borden;
- Het roteren van de structuur van de kachel via geautoriseerde bedrijven;



OPGELET: *Het achterlaten van de kachel op toegankelijke plaatsen vormt een ernstig gevaar voor mens en dier.*

De verantwoordelijkheid voor eventuele schade aan mensen en dieren ligt altijd bij de eigenaar.

Op het moment van sloop moeten de CE-markering, deze handleiding en andere documenten met betrekking tot deze kachel worden vernietigd.

Het symbool van de doorgekruiste bak op het etiket van de apparatuur geeft aan dat het product aan het einde van zijn levensduur gescheiden van ander afval moet worden verzameld.

Overeenkomstig artikel 13 van wetsbesluit nr. 151 van 25 juli 2005 tot uitvoering van Richtlijn 2002/96/EG van 23 februari 2003 betreffende afgedankte elektrische en elektronische apparatuur, met betrekking tot maatregelen en procedures ter voorkoming van de productie van afgedankte elektrische en elektronische apparatuur, AEEA genaamd, ter bevordering van hergebruik, recycling en andere vormen van nuttige toepassing, teneinde het voor verwijdering te starten bedrag te verminderen en de interventie van de deelnemers aan de levenscyclus van deze producten te verbeteren.

8 INITIËLE WEERGAVECONFIGURATIE

Wanneer de kachel is ingeschakeld, toont het display de bedrijfsstatus. In de eerste opstart toont het display het model van de kachel en de geïnstalleerde firmwareversie.

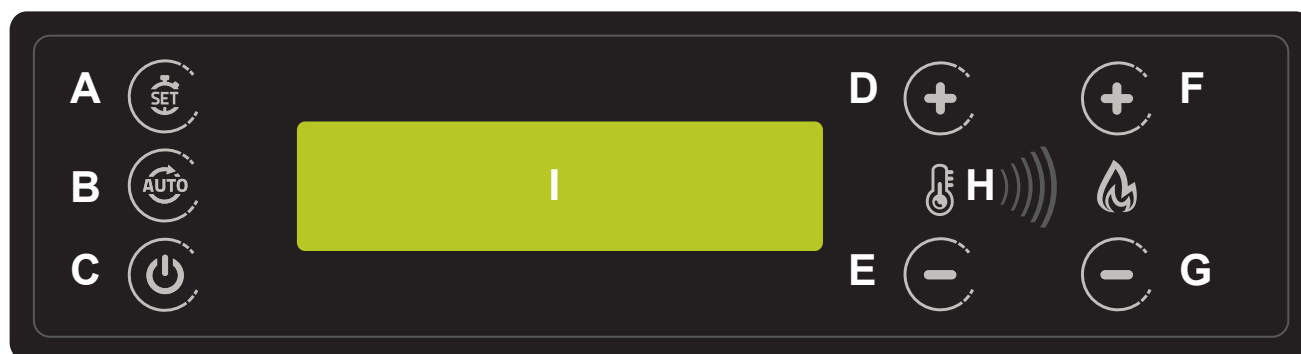
De kachel moet onder spanning worden gezet met de ON/OFF veiligheidsschakelaar aan de achterkant, na enkele seconden is hij klaar voor ontsteking.









De kachel zal zijn vermogen moduleren volgens de ingestelde omgevingstemperatuur, afgelezen door de sonde op de kachel.

8.1 AANSLUITING OP EEN EXTERNE THERMOSTAAT

Functie niet actief in deze versie.

9 BEDIENINGSPANEEL



-  A - SET Gebruikersmenu
-  B - AUTO om weekprogramma in te schakelen
-  C - ON/OFF en uitgang van menufuncties
-  D - Instellen Temperatuur + en menufuncties
-  E - Instellen Temperatuur - en menufuncties
-  F - Verwarmingsprogramma + instelling en menufuncties
-  G - Inwisselen programma-instelling – en menufuncties
-  H - Afstandsbediening infraroodsensor
- I - 16x2 alfanumeriek LCD-scherm

9.1 HET PANEEL GEBRUIKEN

Met SET worden de verschillende programma's geopend en doorlopen, terwijl met TEMP+ en TEMP- de te wijzigen variabelen worden doorlopen. Gebruik vervolgens de PROG+ en PROG- toetsen om de vereiste waarden in te stellen.

- 1 - Datum en tijd instellen
- 2 - Instellen weekprogramma
- 3 - Thermostaatmodus
- 4 - Kachelparameters
- 5 - Foutlogboek
- 6 - Taalselectie
- 7 - Brandstofselectie

9.2 PROGRAMMEREN

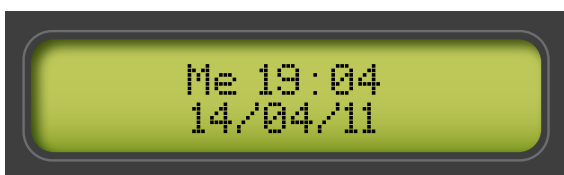
Gebruikersprogrammering is mogelijk via het menu dat toegankelijk is door op de SET-toets op het verlichte display te drukken. Om het menu op elk gewenst moment te verlaten, zonder wijzigingen aan te brengen, drukt u op de STOP-toets. In ieder geval, bij afwezigheid van het indrukken van toetsen gedurende ongeveer 1 minuut, zal het systeem automatisch het menu verlaten om de status van de kachel weer te geven. Gebruik de toetsen TEMP+ en TEMP- om door de verschillende menu's te bladeren.

9.3 DATUM EN TIJD



Door op SET te drukken komt u in het instelmenu van de ingebouwde datumweergave. U kunt de weekdag wijzigen van maandag tot zondag, evenals de tijd en datum. Om te bewegen tussen de variabelen gebruikt u de PROG+ en PROG-toetsen, terwijl u om ze te wijzigen de TEMP+ en TEMP- toetsen gebruikt. Druk op de SET-toets om de wijziging te bevestigen en af te sluiten.

9.4 WEKELIJKS



Het programma is alleen actief in de automatische bedrijfsmodus (AUTO op het display).

Er zijn 15 programmeringsniveaus die kunnen worden ingesteld voor aan- of uitschakeltijd, temperatuur en bedieningsprogramma. Elk individueel programma kan worden uitgeschakeld zonder de noodzaak van verwijdering, op een zeer eenvoudige manier.

Met SET worden de verschillende programma's geopend en doorlopen, terwijl met TEMP+ en TEMP- de te wijzigen variabelen worden doorlopen. Gebruik vervolgens de PROG+ en PROG- toetsen om de vereiste waarden in te stellen.

9.5 PROGRAMMANUMMER



Indicatie van het geselecteerde programma van 1 tot 15.

9.6 DAG VAN DE WEEK

Aanduiding van de dag van het getoonde programma. Het is mogelijk om de verschillende dagen individueel in te stellen, van maandag tot zondag (ma, di, woe, do, vr, za, zo) of voor alle werkdagen van maandag tot vrijdag (LV) en in het weekend van zaterdag tot zondag (SD). Met dit systeem kunt u een enkel programma instellen dat de kachel elke dag van maandag tot vrijdag op hetzelfde tijdstip aan of uit kan zetten.

9.7 TIJD

Tijd dat de kachel wordt aan- of uitgezet

9.8 MINUTEN

Minuten voor het in- en uitschakelen van de kachel

9.9 GEWENSTE TEMPERATUUR

In geval van een ontstekingsprogramma is het noodzakelijk om de gewenste omgevingstemperatuur in te stellen van 5 tot 30°C.

9.10 VEREIST PROGRAMMA

In het geval van een inschakelprogramma is het noodzakelijk om het vereiste verwarmingsprogramma in te stellen van 1 tot 5.

9.11 PROGRAMMATYPE

Stel in of het programma aan of uit staat.

9.12 HET PROGRAMMA INSCHAKELEN

Deze functie is essentieel omdat als in de niet-ingeschakelde positie (nr A.) het systeem het programma niet zal controleren en de geprogrammeerde functie niet kan plaatsvinden.

9.13 PROGRAMMEERVOORBEELD

Om de kachel zo te programmeren dat hij dagelijks van maandag tot vrijdag om 08.30 uur ontsteekt bij vermogen 5 en een temperatuur van 20 °C, gaat u als volgt te werk nadat u de instelling van het ontstekingsprogramma heeft ingevoerd.

Selecteer LV met TEMP+ als inschakeldagen van maandag tot vrijdag.

Selecteer de Tijd met de PROG+ toets en stel 08 in met de TEMP+ en TEMP- toetsen.

Selecteer de minuten met de PROG+ toets en stel 30 in met de TEMP+ en TEMP- toetsen.

Selecteer de temperatuur met de PROG+ toets en

stel 20° in met de TEMP+ en TEMP- toetsen.

Selecteer het verwarmingsvermogen met de PROG+ toets en stel 5 in met de TEMP+ en TEMP- toetsen

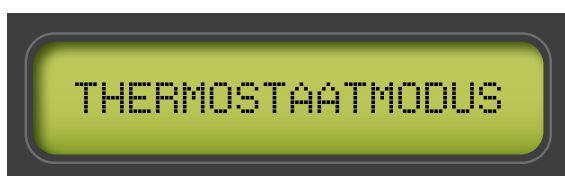
Selecteer de modus met de PROG+ toets en stel ON in met de TEMP+ en TEMP- toetsen.

Selecteer het type programma met PROG+ en stel Inschakelen in met de TEMP+ en TEMP- toetsen.

Druk op SET om de gegevens op te slaan en een nieuw ontstekingsprogramma in te voeren. Als u klaar bent, drukt u op stop om af te sluiten.

Vergeet niet om de bedrijfsmodus in te stellen op Automatisch om wekelijkse programmeerbesturing in te schakelen.

9.14 THERMOSTAATMODUS



Druk op SET om de gegevens op te slaan en een nieuw ontstekingsprogramma in te voeren. Als u klaar bent, drukt u op stop om af te sluiten.

9.15 INTERNE THERMOSTAAT

Bedrijfsmodus die de werking van de kachel regelt volgens de gedetecteerde omgevingstemperatuur. De kachel wordt zowel handmatig als automatisch ingeschakeld met de programmering van de ingebouwde weekprogramma of interne timer. Het vermogen van de kachel wordt automatisch geregeld volgens de ingestelde temperatuur, waardoor de verwarming wordt geoptimaliseerd met aanzienlijke besparing van pellets.

9.16 BEDRIJFSPARAMETERS



Druk op SET om naar binnen te gaan om de belangrijkste parameters van de kachel te wijzigen, zoals het laden van de pellets, de snelheid van de rookafzuiging, de ventilator van de omgevingslucht en de correctie van de omgevingstemperatuur. Met behulp van de TEMP+ en TEMP- toetsen kunt u de instellingen van de kachel als percentage wijzigen om de werking te corrigeren volgens de gebruikte pellets. Druk vervolgens op SET om de gewijzigde parameter te bevestigen en op te slaan in het geheugen. Gebruik de PROG+ en PROG- toetsen om door de parameters te scrollen. Druk op de STOP-toets om het menu te verlaten.

Als de kachel zich in de automatische modus "Pellet Tuning" bevindt, is de wijziging van de pelletbelasting en rookafzuiging niet beschikbaar voor de gebruiker omdat deze automatisch door het bord wordt beheerd.

9.17 PELLETS LADEN

Hiermee kunt u alle laadparameters verhogen of verlagen met een procentuele waarde van -50 tot +50%.

9.18 ROOKAFZUIGING

Hiermee kunnen alle rookafzuigingsparameters worden verhoogd of verlaagd met een procentuele waarde van -50 tot +50%.

9.19 OMGEVINGSVENTILATOR

Hiermee kunt u alle luchtventilatieparameters verhogen of verlagen met een procentuele waarde van -50 tot +50%.

9.20 LOG. LAATSTE FOUTEN

In het menu kunt u de meest recente fouten bekijken die door het tabblad zijn geregistreerd, vergezeld van de datum en tijd van de gebeurtenis, evenals een korte beschrijving.

9.21 TAALSELECTIE



In het menu kunt u de taal van de paneelberichten kiezen tussen:

Italiaans
EngelsFrans
Duits
Spaans

Met behulp van de PROG+ en PROG- toetsen kunt u door de verschillende talen scrollen door de gewenste taal te selecteren.

10 DIAGNOSTISCHE FOUTEN

Als het systeem tijdens bedrijf een anomalie detecteert, wordt de kachel uitgeschakeld na de koelcyclus en wordt er een foutmelding weergegeven op het display die alleen handmatig wordt gewist. Zelfs in de automatische bedrijfsmodus wacht het fornuis op de opdracht alarmreset om af te lezen. De weergegeven fouten zijn als volgt:

10.1 FOUT 1 GEEN ONTSTEKING

Als na een ontstekingscyclus de kachel niet de minimale bedrijfstemperatuur bereikt, eindigt de cyclus met een fout en gaat het systeem over tot een geprogrammeerde koeling. Dit kan komen door gebrek aan brandstof, een vuile smeltkroes of een vuile of defecte ontsteker. Controleer voor het opnieuw opstarten de kroes, reinig deze indien nodig en maak deze leeg van de aanwezige pellets.

10.2 FOUT 2 MOTORSTORING ROOKAFZUIGING

Indien de rookafzuigmotor tijdens de werking het geprogrammeerde toerental niet handhaaft, eindigt de cyclus met een systeemfout en wordt overgegaan tot een geprogrammeerde afkoeling. (alleen indien afzuigsensor aanwezig).

10.3 FOUT 3 FOUT ROOKAFZUIGCIRCUIT

Als het systeem tijdens bedrijf een onvoldoende luchtinlaat detecteert, eindigt de cyclus met een systeemfout en gaat het over naar een geprogrammeerde koeling. Deze fout komt vaak voor bij beide gebruik met drukschakelaar of aanzuigsensor (alleen als er een aanzuigsensor aanwezig is).

10.4 FOUT 4 NIET ACTIEF

10.5 FOUT 5 GEBREK AAN PELLETS

Als tijdens bedrijf de temperatuur van de verbrandingskamer onder de verwachte limiet komt. De cyclus eindigt met een systeemfout. Dit kan te wijten zijn aan een gebrek aan brandstof of verstopping van de brandstoftoevoer.

10.6 FOUT 6 DRUKSCHAKELAAR / THERMOSTAATALARM

Als de drukschakelaar wordt geactiveerd vanwege onvoldoende onderdruk van de rookopname, eindigt de cyclus de verwarming met fout 6. Dit kan worden veroorzaakt door een belemmering van het aspireren of verdrijven van rook.

Als de temperatuur van de tank tussen 57/63°C stijgt, wordt de kachel uitgeschakeld, waarbij fout 6 op het display wordt gemarkeerd.

Zodra de temperatuur onder de minimumdrempel is gedaald, wordt de toestemming voor de werking van het apparaat opnieuw geactiveerd, maar als voorzorgsmaatregel vóór elke ontsteking na een fout, controleert u de oorzaken en herstelt u vervolgens.

10.7 FOUT 7 NIET ACTIEF

10.8 FOUT 8 GEBREK AAN NETSPANNING

Als tijdens een fase van de werking van het fornuis de voedingsspanning ontbreekt, wordt bij de terugkeer van hetzelfde het alarm van gebrek aan netspanning gesignaleerd en gaat de kachel uit.

10.9 FOUT 9 ROOK MOTOR ALARM

Tijdens de verwarmingsfase wordt de rookmotor bewaakt, in het geval dat het toerental onder een minimumtoerental daalt, gaat de kachel fout als gevolg van een storing van de rookinlaatmotor en gaat direct over in koeling bij maximale snelheid. Dit kan ook het gevolg zijn van as die zich in de rookgaspassage afzet en van gebrek aan gepland onderhoud.

10.10 FOUT 10 OVER-TEMPERATUUR ALARM

Deze functie wordt ingeschakeld door de systeemparemeter 61. De printplaattemperatuur wordt gecontroleerd en als de printplaattemperatuur meer dan 3 minuten boven de 70 komt, schakelt de kachel over op over-temperatuurkoeling.

10.11 FOUT 11 MAX TIJD OVERSCHREDEN

In het geval dat een max tijd is ingesteld, zal de kachel op ontsteking deze status markeren. Om de werking te herstellen, moet u toegang krijgen tot de relatieve parameters en deze bijwerken.

10.12 FOUT 12 ROOKSONDE

AFSTANDBEDIENING (OPTIONEEL)



Het systeem voorziet in het gebruik van de optionele IR afstandsbediening die op elk moment kan worden geïnstalleerd. Met de afstandsbediening kan de kachel op afstand worden in- en uitgeschakeld. Voor gebruik is het noodzakelijk om de code van de afstandsbediening op te slaan. Dit gebeurt rechtstreeks vanaf het paneel van de kachel, zonder gereedschap.

CODE OPSLAG

Druk op de PROG+ en TEMP+ toetsen voor ongeveer 5", totdat het bericht "IR AFSTANDBEDIENING" verschijnt. Richt op dit punt de afstandsbediening naar het paneel en druk op een van de aanwezige toetsen. Een akoestisch signaal waarschuwt dat de handeling correct is uitgevoerd. Verlaat het menu met de STOP-toets en probeer de kachel te bedienen.

11 VOORBEREIDENDE WERKZAAMHEDEN

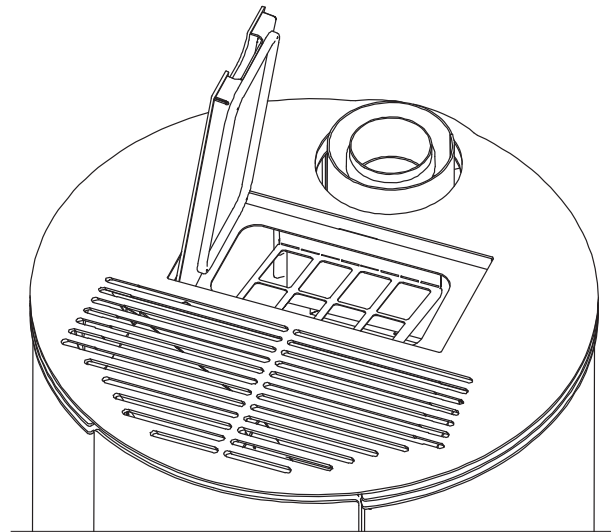
11.1 LADEN VAN PELLETS

De eerste handeling die moet worden uitgevoerd voordat het product wordt ingeschakeld, is het vullen van de brandstoftank (pellets) bij voorkeur met een speciale peddel.

! Zorg ervoor dat u geen hete onderdelen aanraakt, als het tanken wordt uitgevoerd terwijl de kachel draait.

Leeg de zak niet rechtstreeks in de tank om te voorkomen dat zaagsel of andere vreemde elementen worden geladen die de goede werking van de kachel in gevaar kunnen brengen en om te voorkomen dat de pellets buiten de tank wordt verspreid.

☞ Zorg ervoor dat u het deksel van de trechter goed sluit na het laden van de pellets. De veiligheidsdrukschakelaar (voor de modellen in de waterdichte kamer) controleert de juiste sluiting (Afb. 3.1) en alarmeert de kachel als het deksel langer dan 20 seconden open blijft staan terwijl de kachel werkt.



- 3.1 -

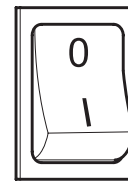
11.2 STROOMVOORZIENING

Sluit de kachel aan op het lichtnet, zet de ontstekingschakelaar op de achterkant van de kachel op "I" (Afb. 3.2). Als de verbinding correct is, licht het display op.

! Voor lange perioden van niet-gebruik wordt aanbevolen om de schakelaar aan de achterkant van de machine in de UIT-stand (O) te plaatsen.

☞ Zorg ervoor dat u het bedieningspaneel niet aanraakt wanneer de kachel wordt gevoed


⚠ **OPGELET:** Laat geen brandstof in de ventilatieopeningen lopen.



- 3.2 -

11.3 ONTSTEKING

⚠ Zorg er voor elk contact voor dat de vuurkorf volledig leeg is en correct in de zitting is geplaatst.

Om de kachel in te schakelen, houdt u de  ON/OFF-knop een paar seconden ingedrukt.

⚠ Voorkom dat de kachel handmatig wordt ingeschakeld als het automatische ontstekingsysteem wordt aangetast.

! Tijdens de eerste ontsteking van de kachel kunnen onaangename geuren of dampen ontstaan door verdamping of droging van sommige gebruikte materialen. Dit verschijnsel zal geleidelijk verdwijnen.


Het is raadzaam om tijdens de eerste ontstekingen de ruimten goed te ventileren.

⚠ Giet de pellets niet rechtstreeks in het vuur.

KACHELS VAN DE "ERMETICA" SERIE

Wanneer de deur van de vuurkist en het pelletreservoir wordt geopend, moet worden vermeden deze gedurende lange tijd open te laten staan om te voorkomen dat de sluitingssensor de status van de open deur meldt via een akoestisch alarm.

11.4 UITSCHAKELEN

Om de kachel uit te schakelen, houdt u de  ON/OFF-knop een paar seconden ingedrukt.

☞ Om een nieuwe ontsteking te maken, is het raadzaam om te wachten tot de kachel volledig is afgekoeld.

⚠ Het wordt aanbevolen om het fornuis uit te schakelen door het bovenstaande nauwgezet te volgen en dit absoluut te vermijden door de voeding te verwijderen.

11.5 WERKING MET OMGEVINGSSONDE OP DE KACHEL

De kachel kan handmatig of geprogrammeerd worden in-/uitgeschakeld.

De kachel moduleert het vermogen op basis van de omgevingstemperatuur die door de ingebouwde sonde wordt afgelezen (d.w.z. de kachel probeert de gewenste temperatuur te handhaven door zo min mogelijk te verbruiken).

In het geval dat de gebruiker de functie "Stand-by" heeft ingeschakeld, wordt de kachel in plaats van modulair uitgeschakeld wanneer de ingestelde temperatuur is bereikt en wordt deze opnieuw ingeschakeld wanneer de omgevingstemperatuur onder de ingestelde delta daalt.

De gewenste kamertemperatuur kan worden ingesteld met de toetsen TEMP+ en TEMP- 




PROBLEEM	OORZAAK	OPLOSSING	
Het bedieningsdisplay gaat niet aan	De kachel zit zonder stroom	Controleer of de stekker in het netwerk is gestoken..	GEBRUIKER
	Zekeringen in het stopcontact zijn doorgebrand	Vervang de zekeringen in het stopcontact (3.15 A-250V).	TECHNICUS
	Defecte bedieningsdisplay	Vervang het bedieningsscherm.	TECHNICUS
	Defecte platte kabel	Vervang de platte kabel.	TECHNICUS
	Defecte elektronische kaart	Vervang de elektronische kaart	TECHNICUS
Er komen geen pellets aan in de verbrandingskamer	Lege tank	Vul de tank.	GEBRUIKER
	Branddeur open of pelletdeur open	Sluit de branddeur en pelletdeur en controleer of er geen pelletkorrels bij de pakking zitten.	GEBRUIKER
	Verstopte kachel	Reinig de rookkamer.	GEBRUIKER
	Schroef vergrendeld door vreemd voorwerp	Reinig de vijzel.	TECHNICUS
	Toevoerschroef	Vervang de motor.	TECHNICUS
	Controleer het display op een "ACTIEF ALARM"	Controleer de kachel.	TECHNICUS
Het vuur gaat uit en de kachel stopt	Lege tank	Vul de tank.	GEBRUIKER
	Schroef vergrendeld door vreemd voorwerp (spijkertype)	Reinig de vijzel.	TECHNICUS
	Slechte pellets	Probeer andere soorten pellets.	GEBRUIKER
	Pelletlaadwaarde te laag "FASE 1"	Stel de lading pellets bij.	GEBRUIKER TECHNICUS
	Controleer het display op een "ACTIEF ALARM"	Controleer de kachel.	TECHNICUS

PROBLEEM	OORZAAK	OPLOSSING	
De vlammen zijn zwak en oranje, de pellets branden niet goed en het glas wordt zwart	Onvoldoende verbrandingslucht	Controleer de volgende punten: eventuele belemmeringen in de toevoer van verbrandingslucht vanaf de achterkant of vanaf de onderkant van de kachel; verstopte roosteropeningen en/of roosterruimte met overmatige as; laat de aanzuigbladen en de roosterrol reinigen.	TECHNICUS
	Ontlading verstopt	De afzuigshoorsteen is gedeeltelijk of volledig geblokkeerd. Bel een ervaren roker om een controle uit te voeren van de kacheluitlaat naar de schoorsteen. Ruim onmiddellijk op.	TECHNICUS
	Verstopte kachel	Maak de kachel van binnen schoon.	GEBRUIKER
	Rookafzuiger kapot	De pellets kunnen ook branden dankzij de onderdruk van het rookkanaal zonder de hulp van de afzuiger. Vervang de rookafzuiger onmiddellijk. Het kan schadelijk zijn voor de gezondheid om het fornuis te bedienen zonder de rookafzuiger.	TECHNICUS
De ventilator van de warmtewisselaar blijft draaien, zelfs als de kachel is afgekoeld	Defecte rooktemperatuursonde	Vervang de rooksonde.	TECHNICUS
	Defecte elektronische kaart	Vervang de elektronische kaart.	TECHNICUS
As rond de kachel	Defecte of kapotte deurafdichtingen	Vervang de pakkingen.	TECHNICUS
	Niet-dichte	Raadpleeg een gespecialiseerde roker die de fittingen onmiddellijk verzegelt met siliconen op hoge temperatuur en/of de leidingen vervangt door leidingen die voldoen aan de huidige regelgeving. Niet-hermetisch rookgas kan schadelijk zijn voor de gezondheid.	TECHNICUS
De verwarmers op maximummacht maar verwarmt niet	Omgevingstemperatuur bereikt	De kachel draait stationair. Verhoog de gewenste omgevingstemperatuur.	GEBRUIKER
Kachel op bedrijfstemperatuur en op het display "Over - rookgastemperatuur"	Temperatuur rookuitlaatgrens bereikt	De kachel draait stationair. Het probleem moet worden gecontroleerd met een technicus.	TECHNICUS
Het rookkanaal van de kachel veroorzaakt condensatie	Rooktemperatuur	Controleer of het rookkanaal niet verstopt is.	GEBRUIKER
		Verhoog het verminderde vermogen van de kachel (pellet drop en ventilator omwentelingen).	GEBRUIKER
		Installeer de condensaatopvangbeker.	TECHNICUS

12 REINIGING

Reiniging kan door de gebruiker worden uitgevoerd op voorwaarde dat alle instructies in deze handleiding zijn gelezen en begrepen.

 Het wordt aanbevolen om de reiniging uit te voeren met het fornuis uitgeschakeld en koud.

Deur openen


Om de deur te openen moet u met een hoge temperatuur handschoen op de openingshendel drukken.

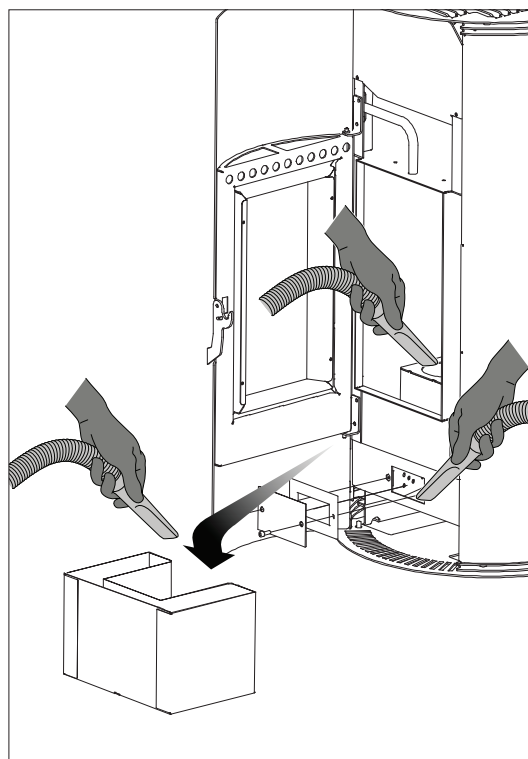
Interne reiniging van de vuurkorf

Dagelijks of voor elke ontsteking is het noodzakelijk om te controleren of de vuurkorf schoon is om de vrije stroom van verbrandingslucht uit de gaten van de vuurkorf zelf te garanderen.

Verwijder de as die is afgezet in de vuurkorf (afb. 1).

Verwijder indien nodig de aslade en maak deze leeg, waarbij u ervoor zorgt dat het compartiment waarin het zich bevindt, wordt gereinigd van eventuele resten (afb. 1).

 Het gebruik van een aszuiger kan het reinigen vereenvoudigen.




Afb. 1

Reinigen van het rookcompartiment

Reiniging van het rookcompartiment moet elke 2 maanden of indien nodig worden uitgevoerd.

Na het reinigen van de brander, verwijder deze van zijn stoel en reinig het compartiment dat het bevat (afb. 2).

Verwijder de aslade en stofzuig met een speciale aszuiger de residuen die aanwezig zijn in het compartiment waarin de aslade zich bevindt.

 LET OP: Neem voor het reinigen van het wisselaarcircuit en de rookkast contact op met een gekwalificeerd servicecentrum.

Reiniging rookcircuit

Elke 400 kg verbrande pellets of eenmaal per seizoen, is het noodzakelijk om elke afzetting gevormd in het rookcircuit (Afb. 3).

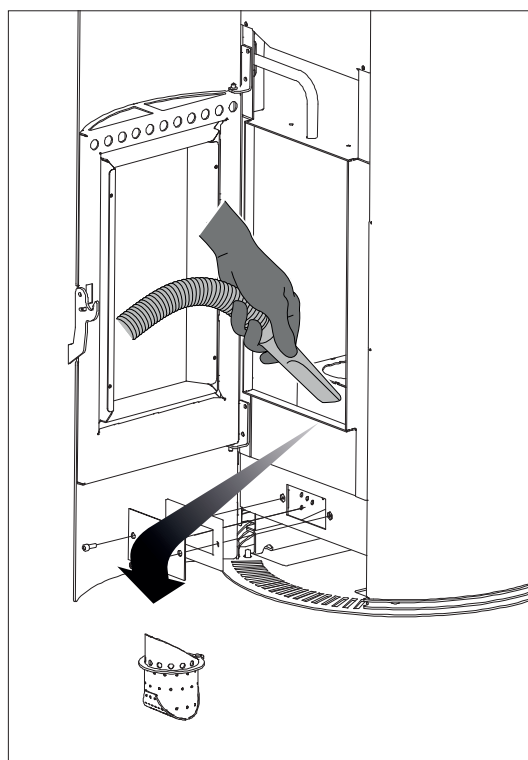
Reinigen van het glas

Dit gebeurt met een vochtige doek of papier dat in as is bevochtigd en afgeveegd (Afb. 4).

Wrijf tot het glas schoon is.

Reinig het glas niet terwijl de kachel in werking is en gebruik geen schuurponsjes.

Het wordt aanbevolen om het glas van de branddeur elke dag schoon te maken.



Afb. 2

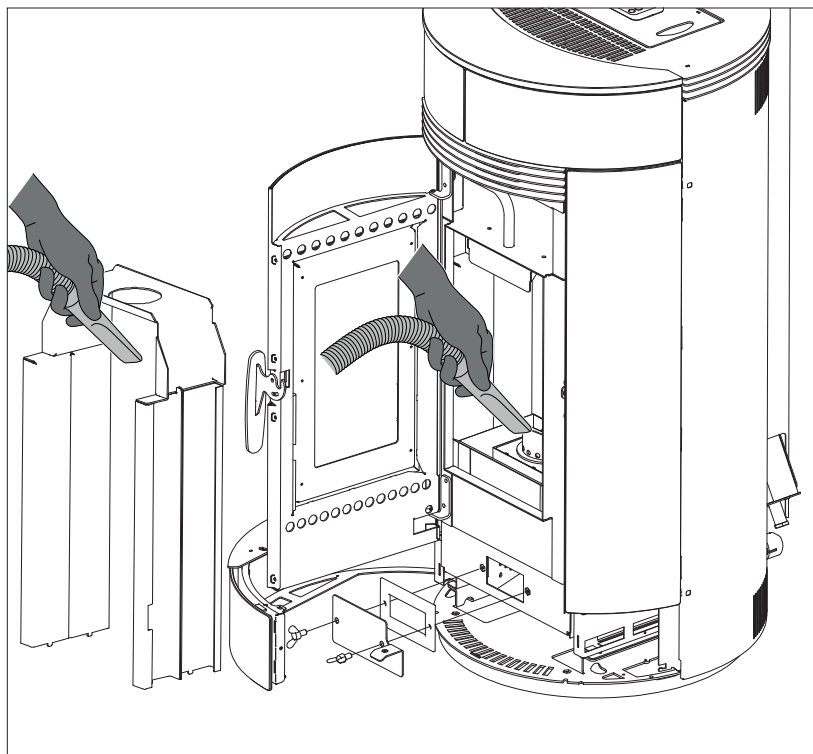
Reiniging van het rookkanaal

Elke 400 kg verbrande pellets of eenmaal per seizoen, is het noodzakelijk om elke afzetting gevormd in de rookafvoerkanalen te reinigen.

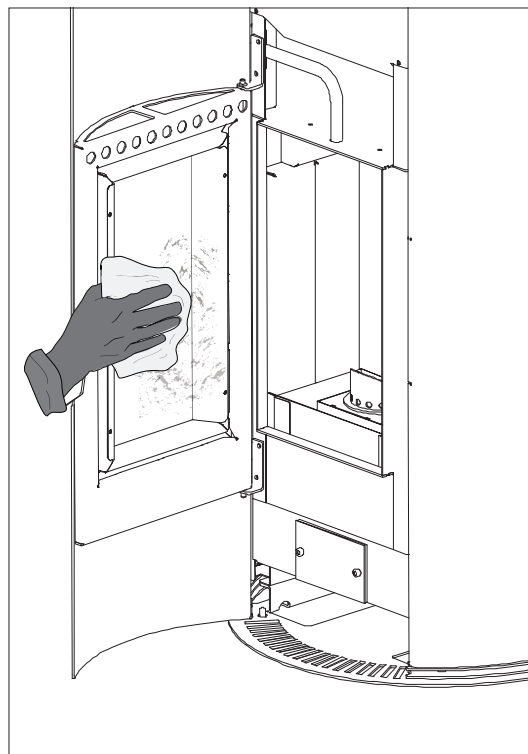
Reinig jaarlijks het roet met behulp van borstels.

De reinigingsoperatie moet worden uitgevoerd door een gespecialiseerde roker, die zorgt voor het reinigen van

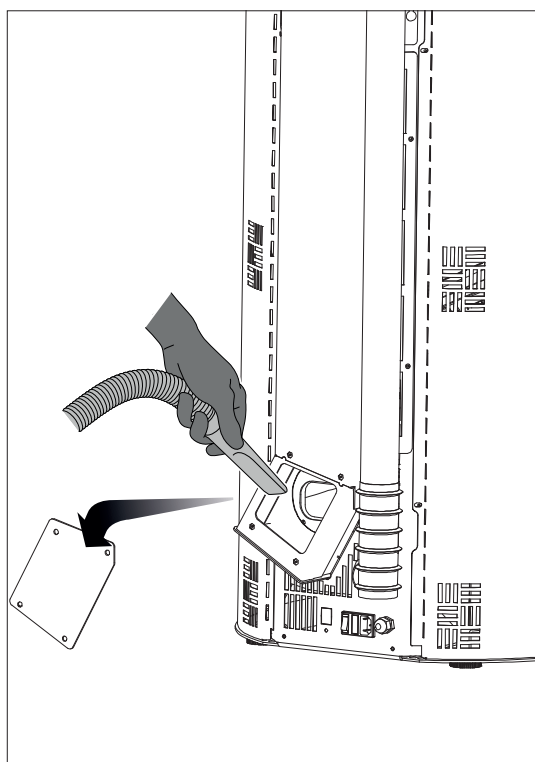
 **Optionele aslade**



Afb. 3



Afb. 4



Afb. 5

het kanaal tegen rook, het rookkanaal en de schoorsteen, ook het controleren van hun efficiëntie en het afgeven van een schriftelijke verklaring dat het systeem veilig is. Dit moet minstens één keer per jaar gebeuren.

Tank en vijzel reinigen

Telkens wanneer u pellets bijvult, controleert u of er meel/zaagsel of ander afval op de bodem van de trechter ligt. Indien aanwezig, moeten ze worden verwijderd met behulp van een stofzuiger.



Het handbeschermrooster mag nooit van de zitting worden verwijderd. Reinig de bodem van de tank en het zichtbare deel van de vijzel.

Reinigen van gelakte metalen onderdelen

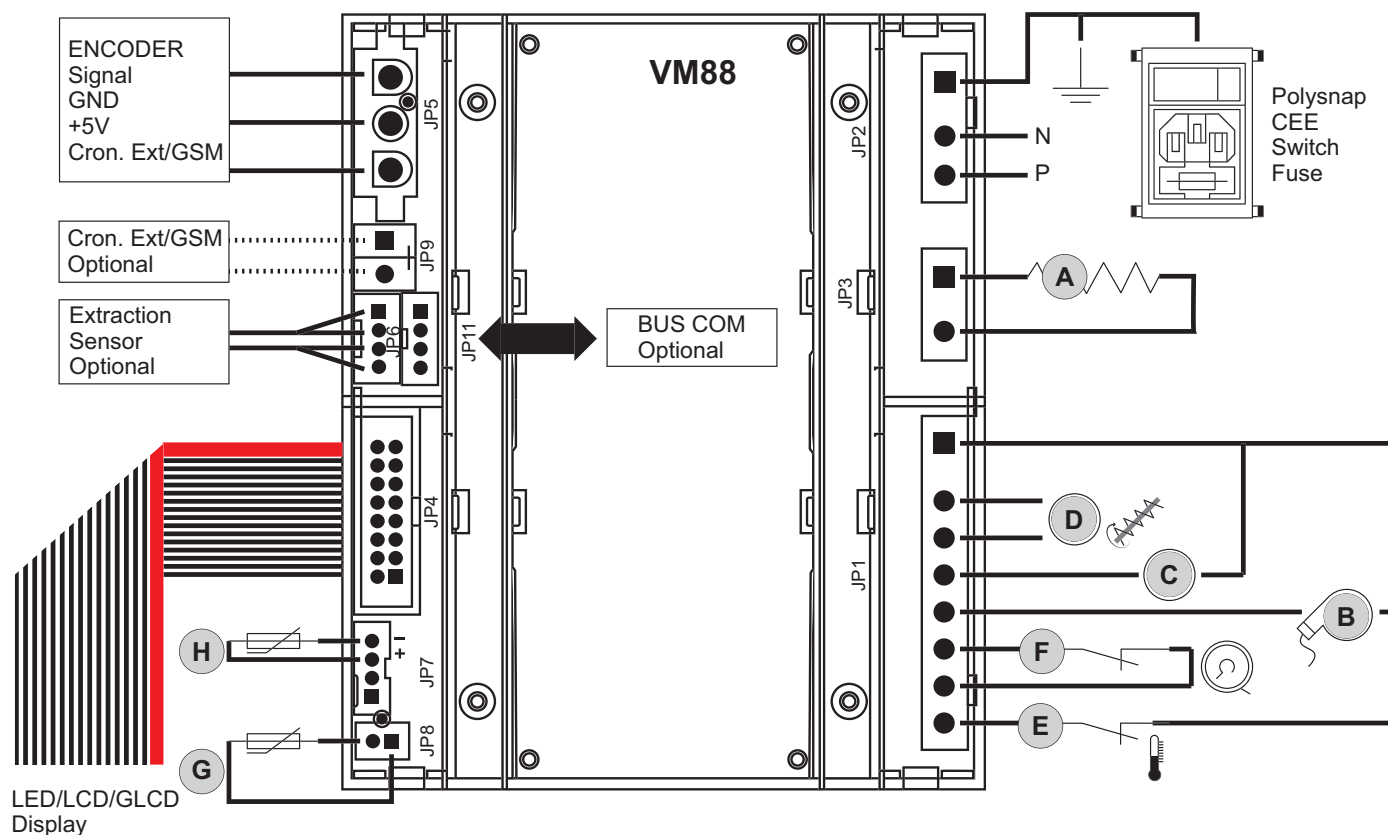
Gebruik voor het reinigen van geverfde metalen onderdelen een zachte doek. Gebruik nooit ontvettende stoffen zoals alcohol, verdunningsmiddelen, aceton, benzine, omdat ze de verf onherstelbaar zouden beschadigen.

Poujoulat-versies

Voor versies met geïntegreerde poujoulat (Afb. 4), verwijder de inspectieplug van de rookafvoer en stofzuig het verbrandingsresidu.

**LEGENDA TARGHETTA MATRICOLA – LEGEND PRODUCT LABEL
BESCHREIBUNG TYPENSCHILD - LEGEND ETIQUETTE PRODUIT
LEYENDA PLACA DE CARACTERÍSTICAS**

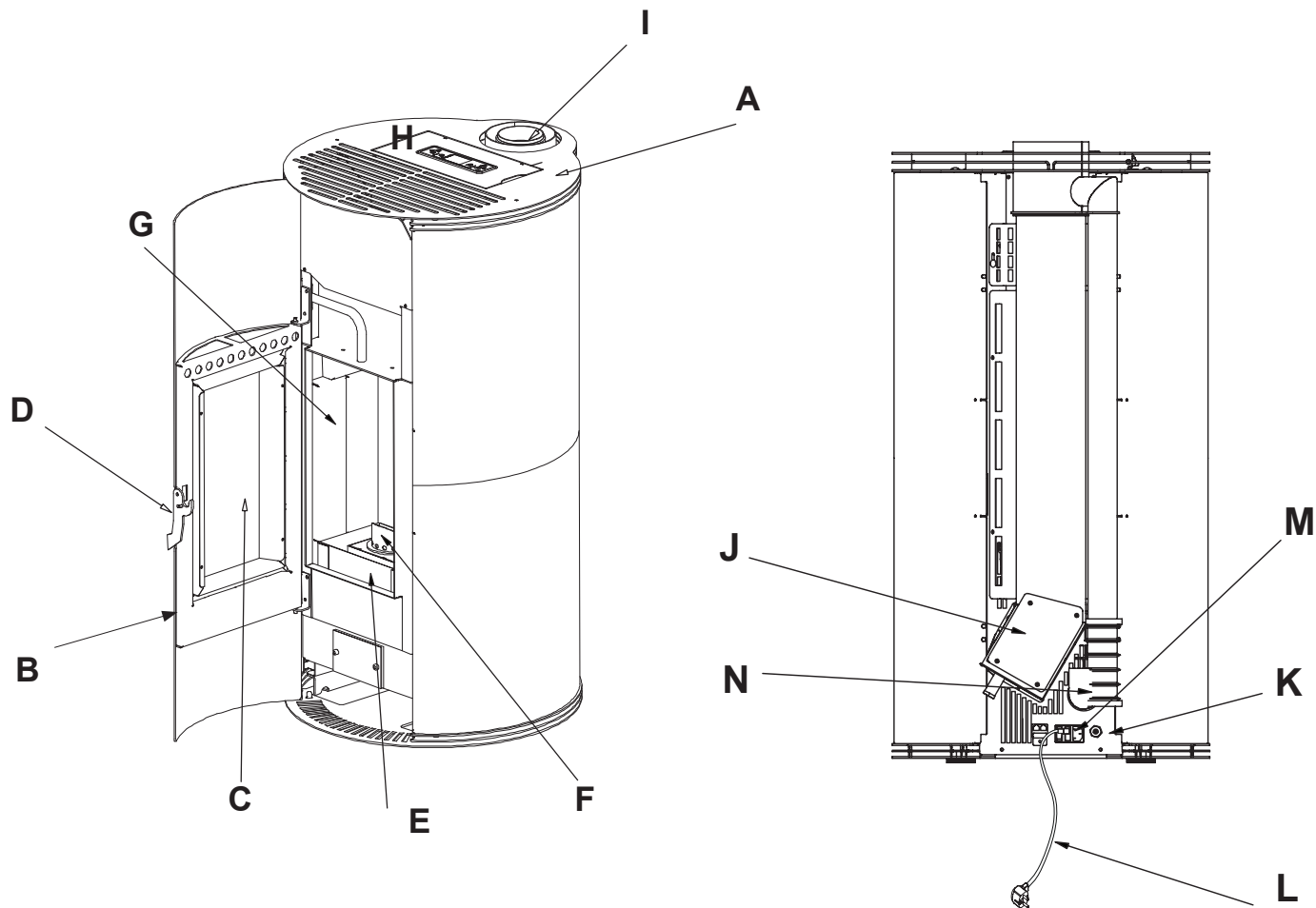
ITALIANO	ENGLISH	NEDERLANDS	FRANCAIS	ESPAÑOL
Combustibile	Fuel type	Brandstof	Combustible	Combustible
Potenza termica nominale all'ambiente	Nominal space heat output	Nominaal thermisch vermogen voor het milieu	Puissance nominale a l'air	Potencia nominal a la aire
Potenza termica ridotta all'ambiente	Reduced space heat output	Verminderde thermische kracht voor het milieu	Puissance partielle a l'air	Potencia parcial a la aire
Potenza nominale all'acqua	Nominal heat output to water	Nominale waterkracht	Puissance nominale à l'eau	Potencia nominal al agua
Potenza ridotta all'acqua	Reduced heat output to water	Verminderd vermogen naar water	Puissance partielle à l'eau	Potencia parcial al agua
Pressione massima di esercizio	Maximum operating waterpressure	Maximale werkdruk	Pression maximale d'utilisation	Presion màxima de utilizaciòn
Rendimento alla nominale	Efficiency at nominal heat output	Nominaal rendement	Rendement à puissance nominale	Rendimiento a potencia nominal
Rendimento alla potenza ridotta	Efficiency at reduced heat output	Verminderde energie-efficiëntie	Rendement à puissance partielle	Rendimiento a potencia parcial
Emissioni di CO alla potenza nominale (13% O ₂)	CO emmissions at nominal heat output (13% O ₂)	CO-emissies bij nominaal vermogen (13% O ₂)	Emissions de CO (réf 13% O ₂) à puissance nominale	Emisiones de CO (ref. 13% O ₂) a potencia nominal
Emissioni di CO alla potenza ridotta (13% O ₂)	CO emmissions at partial heat output (13% O ₂)	CO-emissies bij verminderd vermogen (13% O ₂)	Emissions de CO (réf 13% O ₂) à puissance partielle	Emisiones de CO (ref. 13% O ₂) a potencia parcial
Distanza minima da materiali infiammabili	Distance between sides and combustible materials	Minimale afstand tot brandbare materialen	Distance minimum avec matériaux inflammables	Distancia mínima con materiales inflammbles
Tensione	Voltage	Spanning	Tension	Tensión
Frequenza	Frequency	Frequentie	Fréquence	Frecuencia
Potenza Max assorbita in funzionamento	Maximum power absorbed when working	Maximaal vermogen geabsorbeerd tijdens bedrijf	Puissance maximale utilisée en phase de travail	Potencia máxima utilizada en fase de trabajo
Potenza Max assorbita in accensione	Maximum power absorbed for ignition	Max. opgenomen vermogen bij ontsteking	Puissance maximale utilisée en phase d'allumage	Potencia máxima utilizada en fase de arranque
L'apparecchio non può essere utilizzato in una canna fumaria condivisa	The appliance cannot be used in a shared flue	Het apparaat kan niet worden gebruikt in een gedeeld rookkanaal	L'appareil ne peut pas être utilisé dans un conduit partagé avec autres appareils	No se puede utilizar el aparato en canòn compartido
Leggere e seguire le istruzioni di uso e manutenzione	Read and follow the user's instructions	Lees en volg de instructies voor gebruik en onderhoud	Lire et suivre le livre d'instruction	Lean y sigan el manual de instrucciones
Usare solo il combustibile raccomandato	Use only recommended fuel	Gebruik alleen de aanbevolen brandstof	Utiliser seulement les combustibles prescrites	Utilizen solamente combustibles otorgados

SCHEMA ELETTRICO - WIRING DIAGRAMS - ELEKTRISCHER SCHALTPLAN
 SCHÉMA DE CÂBLAGE - DIAGRAMA DE CABLEADO


	ITALIANO	ENGLISH	FRANCAIS	NEDERLANDS	ESPAÑOL
A	Resistenza ad incandescenza	Igniter	Resistance	Gloei-weerstand	Resistencia
B	Ventilatore scarico fumi	Exhaust fan	Extracteur des fumees	Rookafvoerventilator	Turbina expulsion humos
C	Ventilatore ambiente	Room fan	Ventilateur ambiant	Omgevingsventilator	Ventilador de conveccion
D	Dosatore caricamento	Feeding system	Systeme d'alimentation	Laden doseerder	Dosador
E	Termostato di sicurezza	Thermostat	Thermostat	Veiligheidsthermostaa	Termostato
F	Pressostato	Vacuum switch	Pressostat	Drukschakelaar	Presostato
G	Sonda ambiente	Room probe	Sonde ambiant	Omgevingssonde	Sonda ambiente
H	Sonda fumi	Flue probe	Sonde des fumees	Rookmelder	Sonda humos

LOUVRE 7.0 PJ - LOUVRE 8.0 PJ - LOUVRE 9.0 PJ

DESCRIZIONE - DESCRIPTION - DESCRIPTION - BESCHREIBUNG - DESCRIPCION



	ITALIANO	ENGLISH	FRANCAIS	NEDERLANDS	ESPAÑOL
A	Coperchio serbatoio	Pellet lid	Couvercle du reservoir	Tankdeksel	Tapa del tanque
B	Portina focolare	Firebox door	Porte foyer	Openhaarddeur	Puerta del hogar
C	Vetro portina	Glass panel	Vitre porte	Deurglas	Vidrio puerta
D	Maniglia di apertura	Handle	Poignee	Openingshendel	Manija
E	Cassetto cenere Opzionale	Optional Ash drawer	Tiroir a cendres Optionnel	Optionele aslade	Cajon de ceniza Opcional
F	Braciere	Burning pot	Brasier	Brander	Brasero
G	Parete focolare	Fireplace	Foyer	Vuurwand	Hogar
H	Serbatoio pellet	Fuel hopper	Reservoir pellet	Pellettank	Tanque pellet
I	Display	Display	Tableau	Scherm	Panel
J	Ispezione Poujoulat	Poujoulat inspection	Inspection Poujoulat	Rookafvoerslang	Inspección de Poujoulat
K	Sonda ambiente	Probe	Sonde ambient	Omgevingssonde	Sonda ambiental
L	Cavo di alimentazione	Power cord	Cable d'alimentation	Netsnoer	Cable de alimentación
M	Interruttore di accensione	Main switch	Interrupteur general	Ontstekingschakelaar	Interruptor
N	Tubo aria comburente	Air intake	Tube pour l'air comburant	Verbrandingslucht slang	Tubo aire comburente

LOUVRE 7.0 PJ

CARATTERISTICHE TECNICHE / TECHNICAL FEATURES / CARACTÉRISTIQUES TECHNIQUES / TECHNISCHE SPECIFICATIES / CARACTERÍSTICAS TÉCNICAS / TEKNISKE SPECIFIKATIONER

	Min	Max
Geïntroduceerd thermisch vermogen	2,6 kW	6,5 kW
Globaal Thermisch Vermogen (Opbrengst)	2149,61 kcal/h 2,5 kW	5246 kcal/h 6,1 kW
Opbrengst	93,3 %	93,1 %
Rooktemperatuur	96,6 °C	119,1 °C
Rookdebiet	2,21 g/s	4,2 g/s
Brandstofverbruik per uur	0,54 kg/h	1,35 kg/h
Autonomie per uur	29 /h	12 /h
Verwarmbaar volume 18/20°C coëff. 0,045 kW	66 m ³	161 m ³
CO-emissies (13% O ₂)	122 mg/Nm ³	21 mg/Nm ³
CO-emissies (13% O ₂)	0,010 Vol.-%	0,002 Vol.-%
OGC-emissies (13% O ₂)	1 mg/Nm ³	1 mg/Nm ³
NOx-emissies (13% O ₂)	172 mg/Nm ³	151 mg/Nm ³
Tekening van het rookkanaal	10 Pa	12 Pa
Gemiddeld poedergehalte (13% O ₂)	15 mg/Nm ³	
Afmetingen (breedte x diepte x hoogte)	55 x 59 x 105 cm	
Minimale veiligheidsafstanden (voorzijde - zijkant - achterzijde)	80 / 20 / 10 cm	
Rookafvoer	80 mm	
Inlaat buitenlucht	Ø 10 cm	
Brandstof	Wood Pellet	
Minimale afname voor schoorsteenafmeting	0.0 Pa	
Kachel geschikt voor kamers niet kleiner dan	30 m ³	
Capaciteit toevoertank	16 kg	
Gewicht	98 kg	
Optionele tangentiële ventilator maximaal debiet	280 m ³ /h	
Energieklasse	A++	
Stufa con circuito di combustione ermetico - Stove provided with sealed burning circuit - Kachel met hermetisch verbrandingscircuit - Appareils à circuit de combustion étanche - Estufa con circuito de combustión hermética		

REQUISITI ELETTRICI, ELECTRICAL REQUIREMENTS, STANDARDS ÉLECTRIQUES STROMDATEN, REQUISITOS ELÉCTRICOS, ELEKTRISCHE VEREISTEN	
Spanning	230 V
Frequentie	50 Hz
Maximaal vermogen geabsorbeerd tijdens bedrijf	82 W
Opgenomen vermogen wanneer elektrische ontsteking is ingeschakeld	330 W

LOUVRE 8.0 PJ

CARATTERISTICHE TECNICHE / TECHNICAL FEATURES / CARACTÉRISTIQUES TECHNIQUES / TECHNISCHE SPECIFICATIES / CARACTERÍSTICAS TÉCNICAS / TEKNISKE SPECIFIKATIONER

	Min	Max
Geïntroduceerd thermisch vermogen	2,6 kW	7,7 kW
Globaal Thermisch Vermogen (Opbrengst)	2149,61 kcal/h 2,5 kW	6192 kcal/h 7,2 kW
Opbrengst	93,3 %	92,4 %
Rooktemperatuur	96,6 °C	143,5 °C
Rookdebiet	2,21 g/s	4,5 g/s
Brandstofverbruik per uur	0,54 kg/h	1,59 kg/h
Autonomie per uur	29 /h	10 /h
Verwarmbaar volume 18/20°C coëff. 0,045 kW	66 m ³	190 m ³
CO-emissies (13% O ₂)	122 mg/Nm ³	38 mg/Nm ³
CO-emissies (13% O ₂)	0,010 Vol.-%	0,003 Vol.-%
OGC-emissies (13% O ₂)	1 mg/Nm ³	1 mg/Nm ³
NOx-emissies (13% O ₂)	172 mg/Nm ³	155 mg/Nm ³
Tekening van het rookkanaal	10 Pa	12 Pa
Gemiddeld poedergehalte (13% O ₂)	15 mg/Nm ³	
Afmetingen (breedte x diepte x hoogte)	55 x 59 x 105 cm	
Minimale veiligheidsafstanden (voorzijde - zijkant - achterzijde)	80 / 20 / 10 cm	
Rookafvoer	80 mm	
Inlaat buitenlucht	Ø 10 cm	
Brandstof	Wood Pellet	
Minimale afname voor schoorsteenafmeting	0.0 Pa	
Kachel geschikt voor kamers niet kleiner dan	30 m ³	
Capaciteit toevoertank	16 kg	
Gewicht	98 kg	
Optionele tangentiële ventilator maximaal debiet	280 m ³ /h	
Energieklasse	A++	
Stufa con circuito di combustione ermetico - Stove provided with sealed burning circuit - Kachel met hermetisch verbrandingscircuit - Appareils à circuit de combustion étanche - Estufa con circuito de combustión hermética		

REQUISITI ELETTRICI, ELECTRICAL REQUIREMENTS, STANDARDS ÉLECTRIQUES STROMDATEN, REQUISITOS ELÉCTRICOS, ELEKTRISCHE VEREISTEN	
Spanning	230 V
Frequentie	50 Hz
Maximaal vermogen geabsorbeerd tijdens bedrijf	84 W
Opgenomen vermogen wanneer elektrische ontsteking is ingeschakeld	330 W

LOUVRE 9.0 PJ

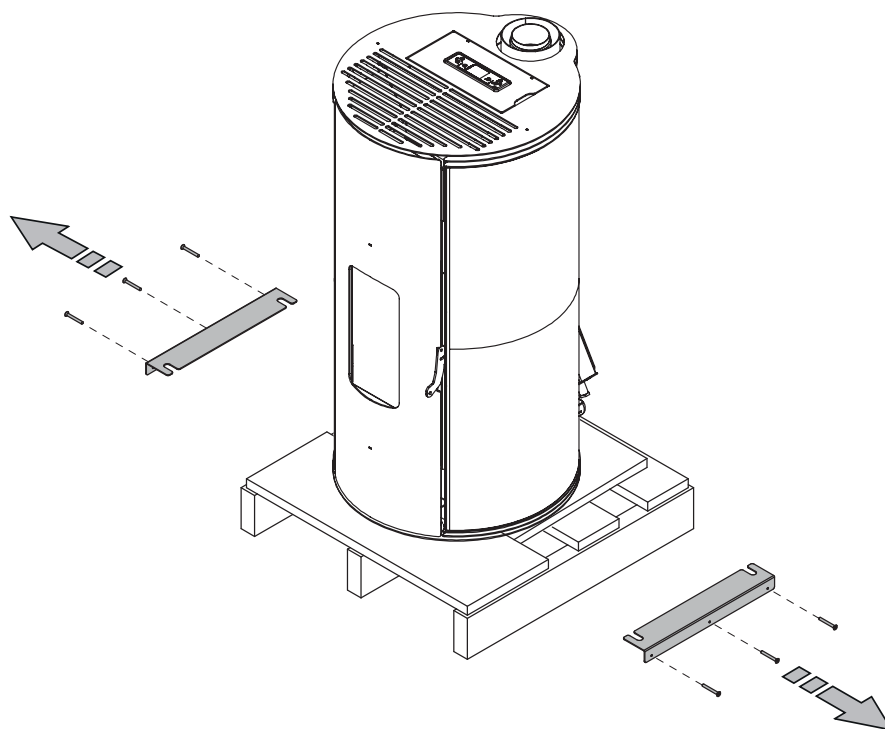
CARATTERISTICHE TECNICHE / TECHNICAL FEATURES / CARACTÉRISTIQUES TECHNIQUES / TECHNISCHE SPECIFICATIES / CARACTERÍSTICAS TÉCNICAS / TEKNISKE SPECIFIKATIONER

	Min	Max
Geïntroduceerd thermisch vermogen	2,6 kW	8,9 kW
Globaal Thermisch Vermogen (Opbrengst)	2149,61 kcal/h 2,5 kW	7050,73 kcal/h 8,2 kW
Opbrengst	93,3 %	91,7 %
Rooktemperatuur	96,6 °C	167,8 °C
Rookdebiet	2,21 g/s	4,72 g/s
Brandstofverbruik per uur	0,54 kg/h	1,83 kg/h
Autonomie per uur	29 /h	9 /h
Verwarmbaar volume 18/20°C coëff. 0,045 kW	66 m ³	216 m ³
CO-emissies (13% O ₂)	122 mg/Nm ³	54 mg/Nm ³
CO-emissies (13% O ₂)	0,010 Vol.-%	0,004 Vol.-%
OGC-emissies (13% O ₂)	1 mg/Nm ³	1 mg/Nm ³
NOx-emissies (13% O ₂)	172 mg/Nm ³	158 mg/Nm ³
Tekening van het rookkanaal	10 Pa	12 Pa
Gemiddeld poedergehalte (13% O ₂)	14 mg/Nm ³	
Afmetingen (breedte x diepte x hoogte)	55 x 59 x 105 cm	
Minimale veiligheidsafstanden (voorzijde - zijkant - achterzijde)	80 / 20 / 10 cm	
Rookafvoer	80 mm	
Inlaat buitenlucht	Ø 10 cm	
Brandstof	Wood Pellet	
Minimale afname voor schoorsteenafmeting	0.0 Pa	
Kachel geschikt voor kamers niet kleiner dan	30 m ³	
Capaciteit toevoertank	16 kg	
Gewicht	98 kg	
Optionele tangentiële ventilator maximaal debiet	280 m ³ /h	
Energieklasse	A+	
Stufa con circuito di combustione ermetico - Stove provided with sealed burning circuit - Kachel met hermetisch verbrandingscircuit - Appareils à circuit de combustion étanche - Estufa con circuito de combustión hermética		

REQUISITI ELETTRICI, ELECTRICAL REQUIREMENTS, STANDARDS ÉLECTRIQUES STROMDATEN, REQUISITOS ELÉCTRICOS, ELEKTRISCHE VEREISTEN

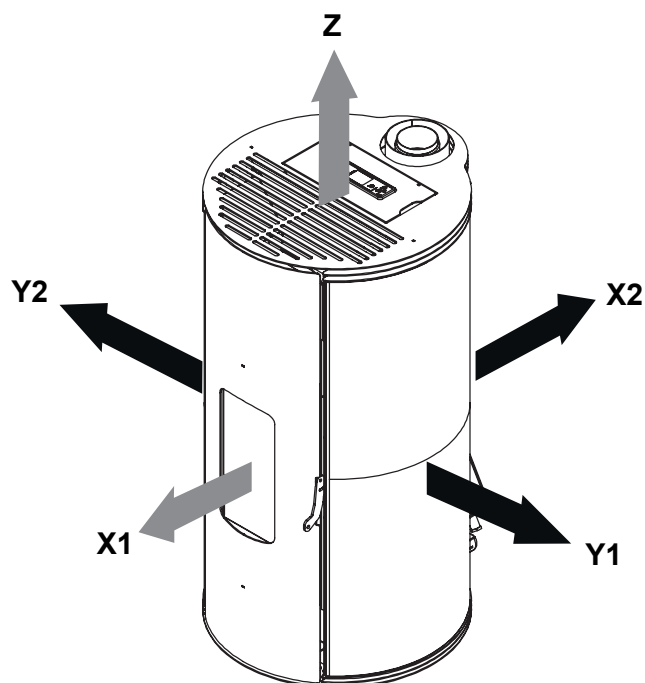
Spanning	230 V
Frequentie	50 Hz
Maximaal vermogen geabsorbeerd tijdens bedrijf	85 W
Opgenomen vermogen wanneer elektrische ontsteking is ingeschakeld	330 W

RIMOZIONE DALLA PALETTA - SCOOP REMOVAL - VERWIJDEREN VAN PALLET
 PELLET DEPLACEMENT - REMOCION PALETA



DISTANZA MINIMA DAI MATERIALI COMBUSTIBILI - MINIMUM DISTANCE FROM COMBUSTIBLE MATERIALS
 MINIMALE AFSTAND TOT BRANDBARE MATERIALEN - DISTANCE MINIMALE À PARTIR DE MATÉRIAUX COMBUSTIBLES
 DISTANCIA MÍNIMA DE MATERIALES COMBUSTIBLES

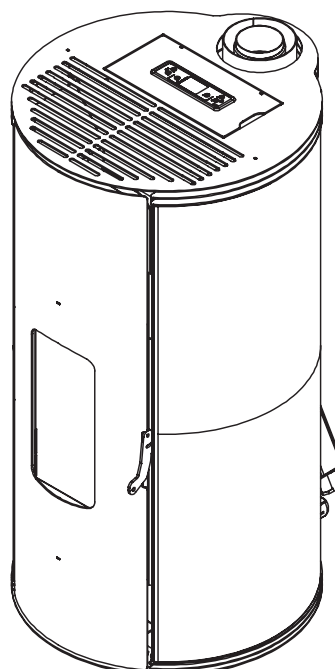
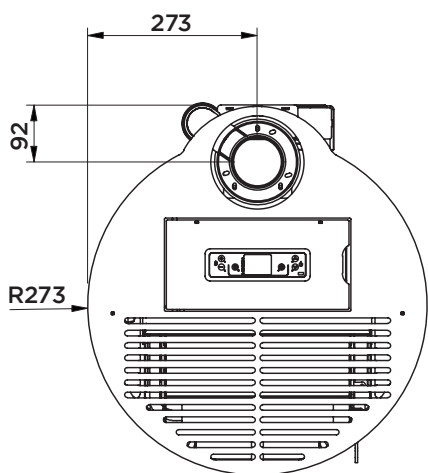
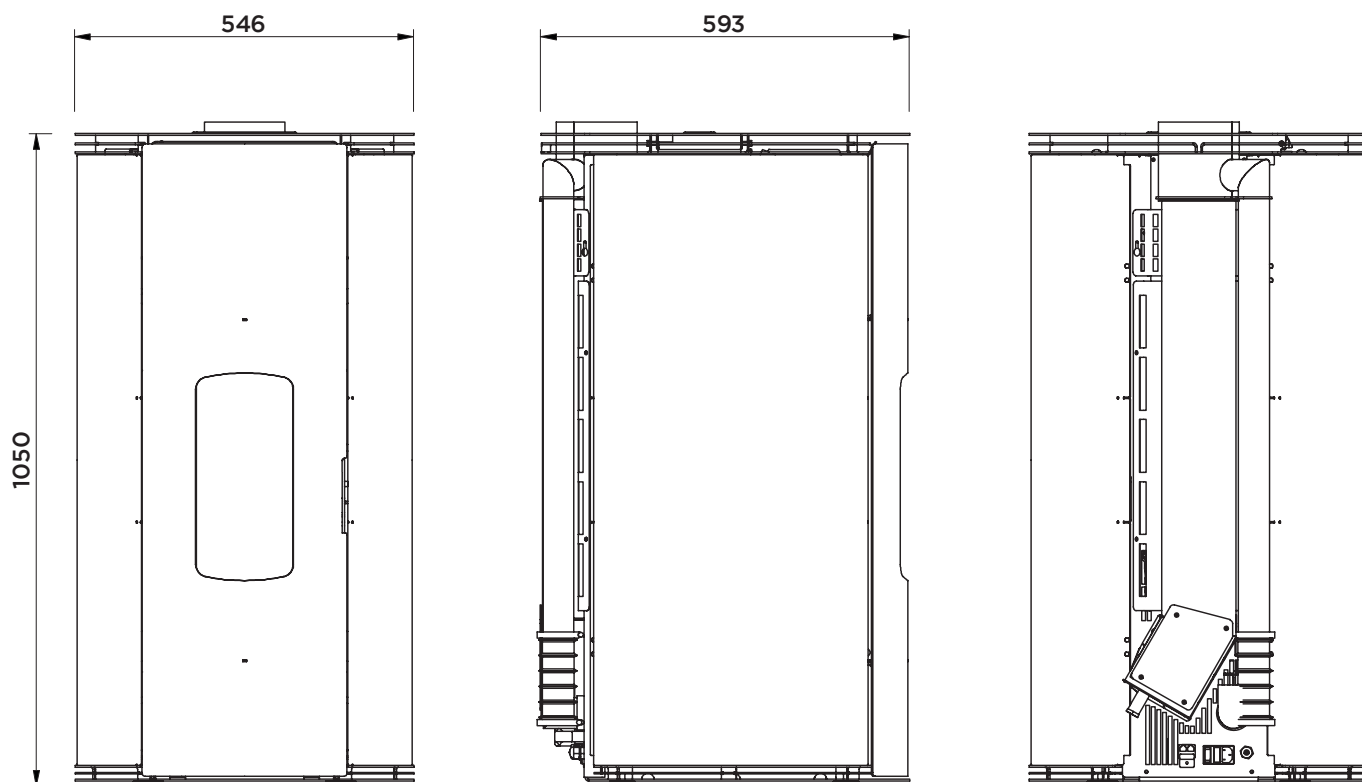
	[cm]
X1	80
X2	10
Y1	20
Y2	20
Z	100



De productafbeeldingen zijn louter indicatief.

LOUVRE 7.0 PJ - LOUVRE 8.0 PJ - LOUVRE 9.0 PJ

DIMENSIONI - DIMENSIONS - AFMETINGEN -
DIMENSIONS - DIMENSIONES -



Dimensioni (mm) - Dimensions (mm) - afmetingen (mm)
Dimensions (mm) - Dimensiones (mm)



TERMOVANA by DELKA srl
Via Crevada, 63
31020 Refrontolo (TV) Italy
www.termovana.it

La Ditta DELKA non si assume alcuna responsabilità per eventuali errori del presente opuscolo e si ritiene libera di variare senza preavviso le caratteristiche dei propri prodotti.

DELKA accepts no liability for any mistakes in this handbook and is free to modify the features of its products without prior notice.

Het bedrijf DELKA aanvaardt geen verantwoordelijkheid voor eventuele fouten in deze brochure en acht zich vrij om de kenmerken van zijn producten zonder voorafgaande kennisgeving te wijzigen.

DELKA décline toute responsabilité en cas d'erreurs dans la présente documentation et conserve la faculté de modifier sans préavis les caractéristiques de l'appareil.

La empresa DELKA no se responsabiliza de los errores eventuales de este manual y tiene el derecho de modificar sin previo aviso las características de sus productos.