

# ALBA 12

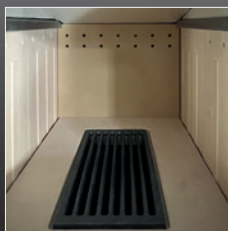
Houtkachel met coating van gekleurd staal in een elegant en strak design. Verwarming door straling en natuurlijke convectie. Maximaal respect voor het milieu. Verbrandingskamer met stookruimte van een innovatief hoogwaardig vuurvast materiaal waarmee zowel bij de verbranding als bij de opslag de beste prestaties kunnen worden geleverd en er zelfs vele uren nadat het vuur is gedoofd nog warmte wordt afgegeven. Regeling van de automatische verbranding. Voorzien van een asbak, een opbergvak voor hout en een rookgasafvoer aan de bovenkant. Italiaanse kwaliteit, geproduceerd in onze fabrieken met materialen van topkwaliteit.



Detail coating van metaal



Asbak en opbergvak voor hout



Hoogrendement stookruimte van vuurvast materiaal



Koudgreep



A Rookafvoer bovenkant

WOOD  
ALBA 12










Le label  
du chauffage  
au bois



ALBA 12

Energieklasse	A +
Conformiteit	EN 13240:2001
Afmetingen kachel	L 60,4 x P 58 x H 115 cm
Afmetingen haard	L 36,7 x P 45 x H 30,3 cm
Gewicht kachel	kg 180
Nominaal thermisch vermogen	kW 12
Vermogensopbrengst %	kW 85,5 %
CO-emissies (13% O <sub>2</sub> )	451 mg/Nm <sup>3</sup>
CO-emissies (13% O <sub>2</sub> )	0,0361 Vol.-%
OGC-emissies (13% O <sub>2</sub> )	19 mg/Nm <sup>3</sup>
NOx-emissies (13% O <sub>2</sub> )	76 mg/Nm <sup>3</sup>
Gemiddeld stofgehalte (13% O <sub>2</sub> )	15 mg/Nm <sup>3</sup>
Diameter rookgasafvoer	Ø 150 mm
Diameter aanzuigkanaal	Ø 80 mm
Minimale schoorsteentrek	Pa 10
Verbruik	3,34 kg / h
Verwarmbare oppervlakte	120 m <sup>2</sup>
Brandstof	Legna / Wood - L 33 cm

PLUS

-  Hermetische kachel
-  Hoogrendement stookruimte van vuurvast materiaal
-  Rookafvoer bovenkant
-  Keramisch glas
-  Panoramische deur
-  Regeling van de verbrandingslucht
-  Asbak
-  Opbergvak hout
-  Prise de l'air de combustion de l'extérieur

AFWERKINGEN



Metaal  
Mat rood

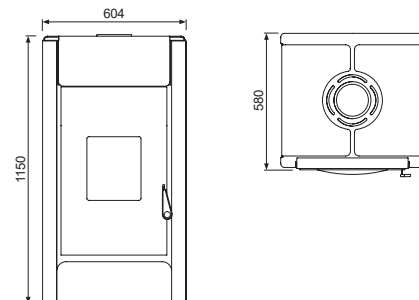


Metaal  
Mat zwart



Metaal  
Mat taupe

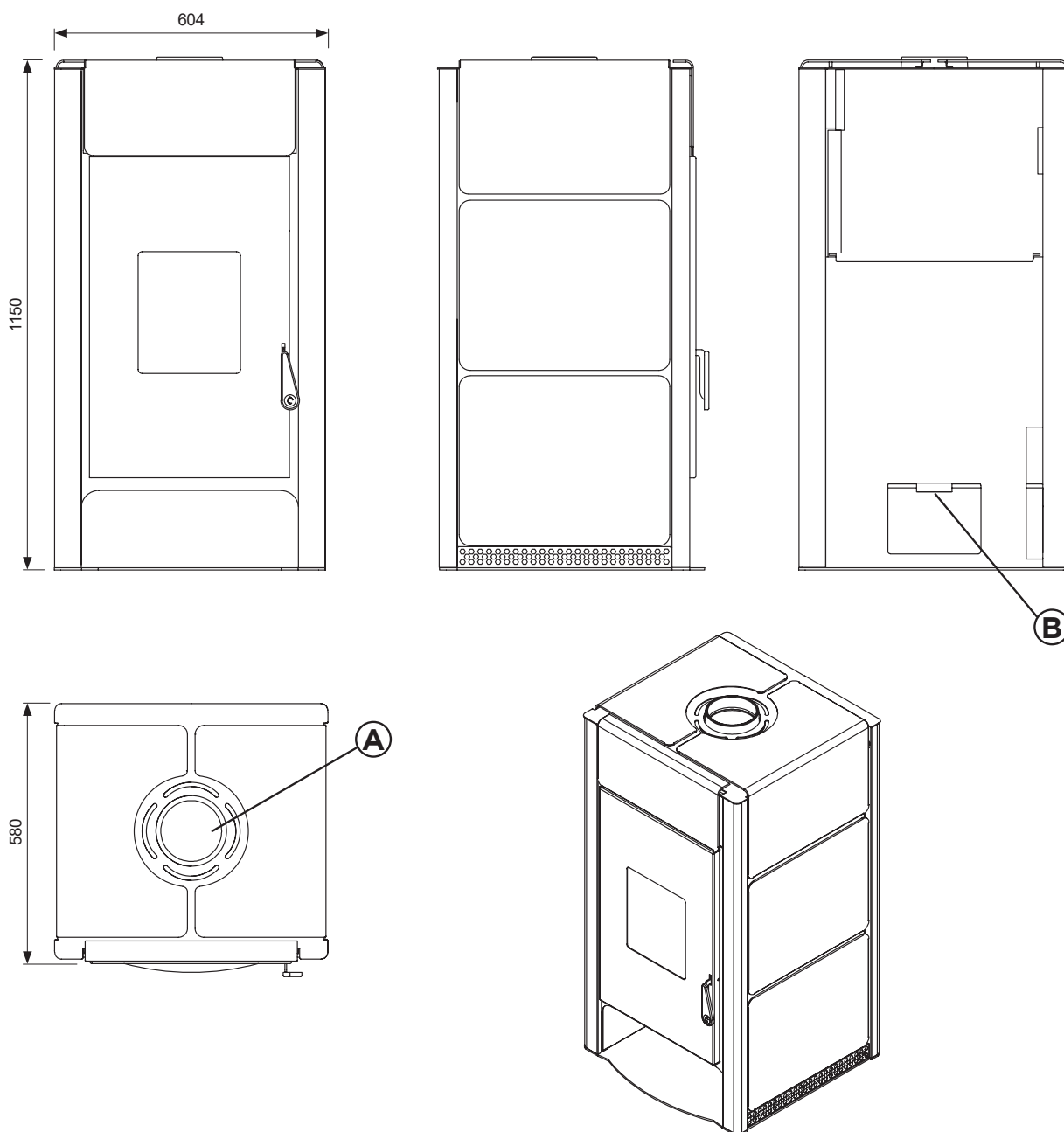
AFMETINGEN



# ALBA 12 - 16 HYDRO



WOOD - WOOD H2O



Rookuitlaat	A
Verbrandingsluchtinlaat	B
Kanalisatieuitgang	-
Kan worden gekanaliseerd tot strekkende meters (raadpleeg de handleiding voor de juiste installatie)	-