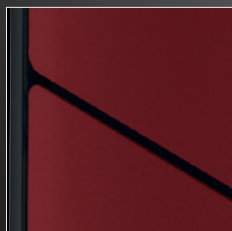


# ALBA 16 HYDRO

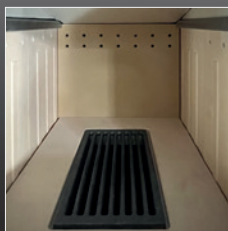
Cv-houtkachel  
voor het verwarmen  
van sanitair water,  
wat bijdraagt aan  
het stopzetten van  
het gebruik van  
fossiele brandstoffen



Detail coating  
van metaal



Asbak en opbergvak voor  
hout



Hoogrendement stookruimte  
van vuurvast materiaal



Koudgreep



A Rookafvoer bovenkant

WOOD  
ALBA 16 HYDRO





Le label  
du chauffage  
au bois



### ALBA 16 HYDRO

Energieklasse	A +
Conformiteit	EN 13240:2001
Afmetingen kachel	L 60,4 x P 58 x H 115 cm
Afmetingen haard	L 36,7 x P 45 x H 30,3 cm
Gewicht kachel	kg 211,5
Nominaal thermisch vermogen (max)	kW 16,3
Warmteafgifte aan het water	kW 11,4
Warmteafgifte aan de ruimte	kW 4,9
Vermogensopbrengst %	kW 85,2 %
Inhoud vloeistof warmtewisselaar	L 36
Expansievat liter	L 7
Max. bedrijfsdruk	3 bar
Minimale schoorsteentrek	Pa 11
Diameter rookgasafvoer mm	Ø 150 mm
Diameter aanzuigkanaal	Ø 80 mm
Verbruik min - max kg per uur	4,451 kg / h
Brandstof	Legna / Wood - L 33 cm

### PLUS

-  Cv-houtkachels
-  Hermetische kachel
-  Hoogrendement stookruimte van vuurvast materiaal
-  Rookafvoer bovenkant
-  Keramisch glas
-  Panoramische deur
-  Regeling van de verbrandingslucht
-  Asbak
-  Opbergvak hout
-  Prise de l'air de combustion de l'extérieur

### AFWERKINGEN



Metaal  
Mat rood

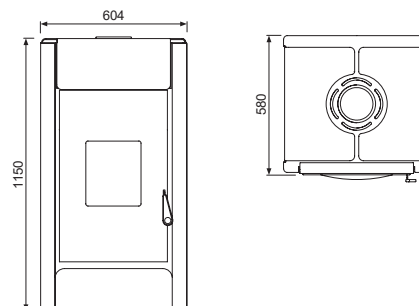


Metaal  
Mat zwart



Metaal  
Mat taupe

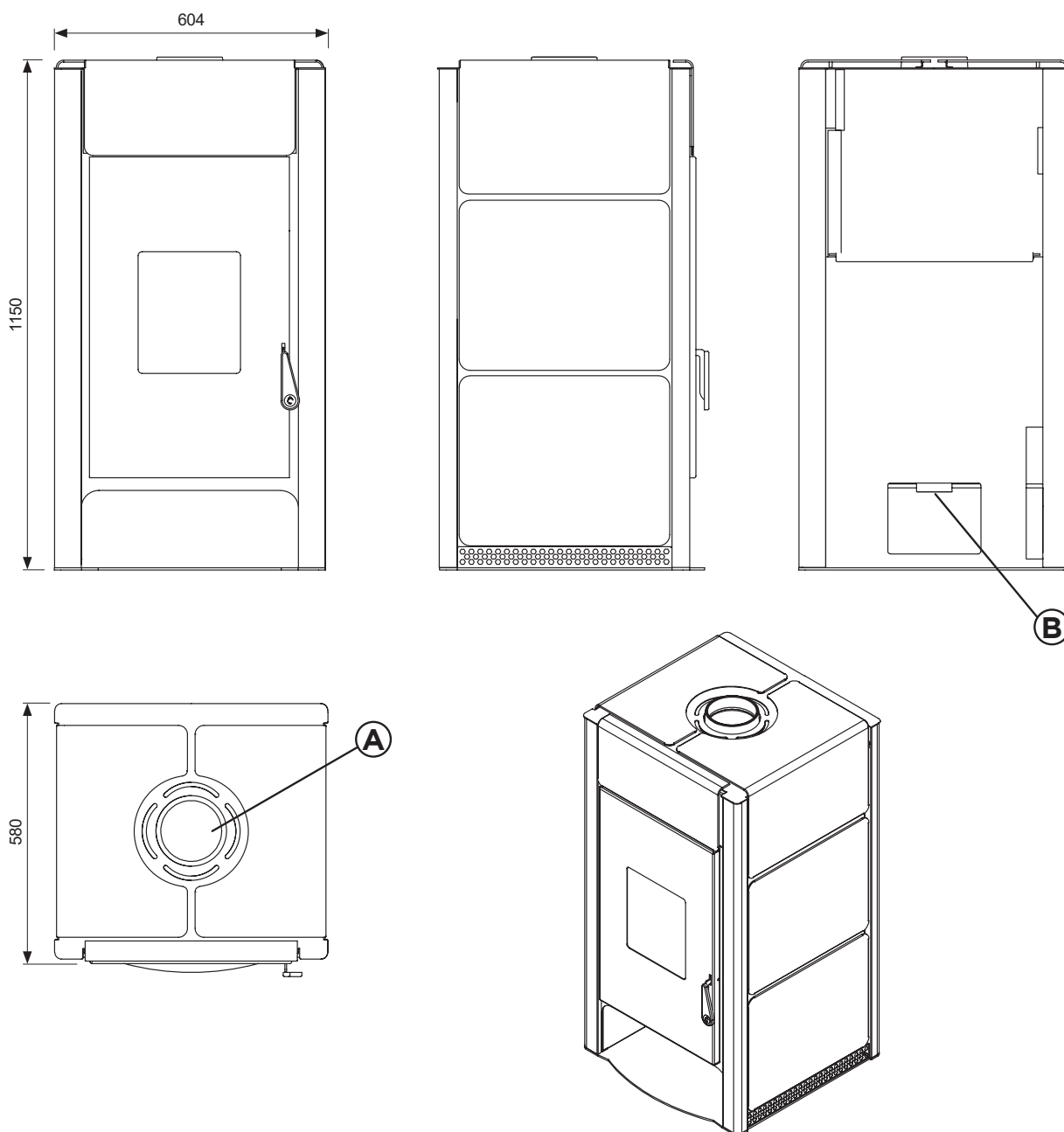
### AFMETINGEN



# ALBA 12 - 16 HYDRO



WOOD - WOOD H2O



Rookuitlaat	A
Verbrandingsluchtinlaat	B
Kanalisatieuitgang	-
Kan worden gekanaliseerd tot strekkende meters (raadpleeg de handleiding voor de juiste installatie)	-