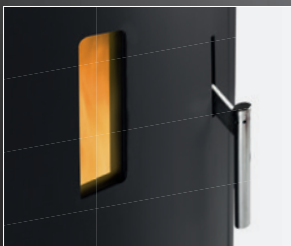


# ARES 27.0



Kijkgaatje en handgreep



Deksel en zijkant



Reiniging bovenkant



A Rookafvoer achterkant  
B Verbrandingsluchtinlaat

PELLET H2O  
**ARES 27.0**



### ARES 27.0

Energieklasse	A+
Conformiteit	EN 303.5 CLASSE 5
Afmetingen	L 60 x P 67 x H 113 cm
Verpakkingsvolume	0,86 m <sup>3</sup>
Gewicht kachel	kg 201
Warmteafgifte aan het water	kW 24,4
Warmteafgifte aan de ruimte	kW 0,2
Vermogensopbrengst %	91,0 %
Inhoud vloeistof warmtewisselaar	L 27
Expansievat liter	L 8
Max. bedrijfsdruk	1,5 bar
Minimale schoorsteentrek	Pa 14
Diameter rookgasafvoer mm	Ø 100 mm
Diameter aanzuigkanaal	Ø 48 mm
Inhoud pelletbak	kg 57
Opvoerhoogte pomp	6 M H2O
Verbruik kg per uur	kg 5,50
Verwarmbaar volume	m <sup>3</sup> 650
Geluid dB	dB 38 / 45
Brandstof	PELLET EN PLUS A1

### PLUS

-  Brander van RVS 316
-  Rookafvoer achterkant
-  Modulatiesysteem
-  Silent (gereduceerd vermogen)
-  Dagelijkse / wekelijkse programmering
-  5 vermogensinstellingen
-  Ingebouwd 7-talig scherm
-  Keramisch glas
-  Asbak

### AFWERKINGEN



Metaal  
Antraciet

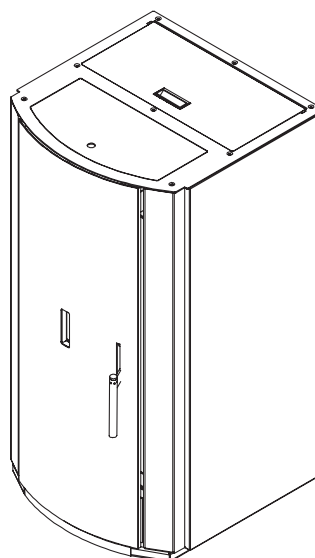
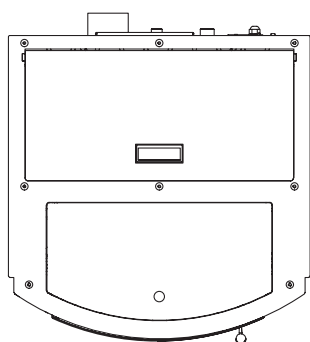
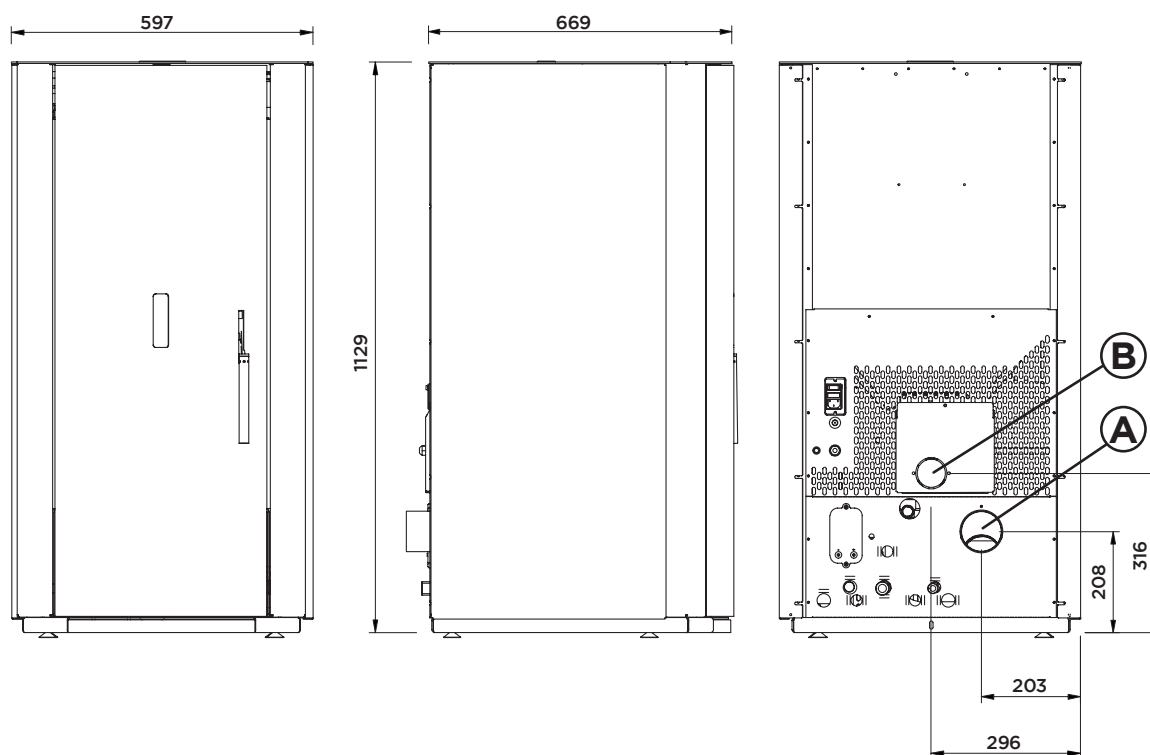
### OPTIONEEL

-  Wi-Fi
-  Télécommande
-  KIT Hydraulique ECS

# ARES 27.0-30.0



PELLET AIR H2O



Rookuitlaat	A
Verbrandingsluchtinlaat	B
Kanaliseuitgang	-
Kan worden gekanaliseerd tot strekkende meters (raadpleeg de handleiding voor de juiste installatie)	-