

ARES 30.0

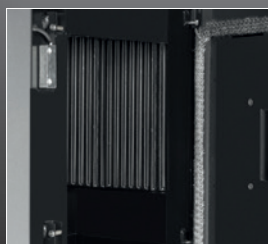
Het kloppend hart van de woningverwarming

De Hydro-pelletketel voor de technische ruimte is ook verkrijgbaar in een krachtigere uitvoering, voor een omgeving waar behoefte is aan meer thermische energie en huishoudelijk warm water.

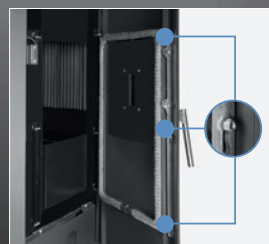
De kenmerkende stevige en degelijke constructie en het hoge vermogen maken deze hydrokachel tot het echte kloppende hart van uw huisverwarming.



Handgreep



Gestreepte stookruimte met hoge uitwisseling



Deur met 3 verankeringspunten



A Rookafvoer achterkant
B Verbrandingsluchtinlaat

PELLET H2O ARES 30.0



ARES 30.0

Energieklasse	A+
Conformiteit	EN 303.5 CLASSE 5
Afmetingen	L 60 x P 67 x H 113 cm
Verpakkingsvolume	0,86 m ³
Gewicht kachel	kg 201
Warmteafgifte aan het water	26,8 kW/h
Warmteafgifte aan de ruimte	0,2 kW
Vermogensopbrengst %	91 %
Inhoud vloeistof warmtewisselaar	27
Expansievat liter	L 8
Max. bedrijfsdruk	1,5 bar
Minimale schoorsteentrek	Pa 14
Diameter rookgasafvoer mm	Ø 100 mm
Diameter aanzuigkanaal	Ø 48 mm
Inhoud pelletbak	Kg 57
Opvoerhoogte pomp	6 M H2O
Verbruik kg per uur	kg 6,07
Verwarmbaar volume	m ³ 714
Geluid dB	dB 38 / 46
Brandstof	PELLET EN PLUS A1

PLUS

-  Brander van RVS 316
-  Rookafvoer achterkant
-  Modulatiesysteem
-  Silent (gereduceerd vermogen)
-  Dagelijkse / wekelijkse programmering
-  5 vermogensinstellingen
-  Ingebouwd 7-talig scherm
-  Keramisch glas
-  Asbak

AFWERKINGEN



Metaal
Antraciet

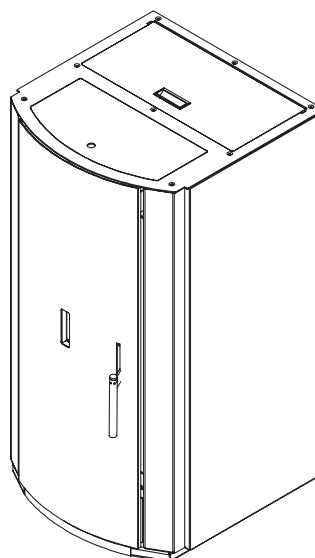
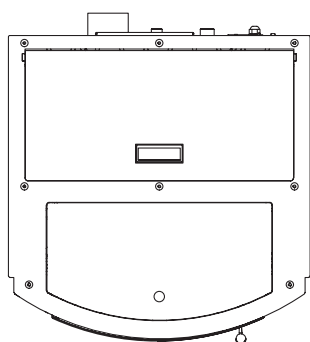
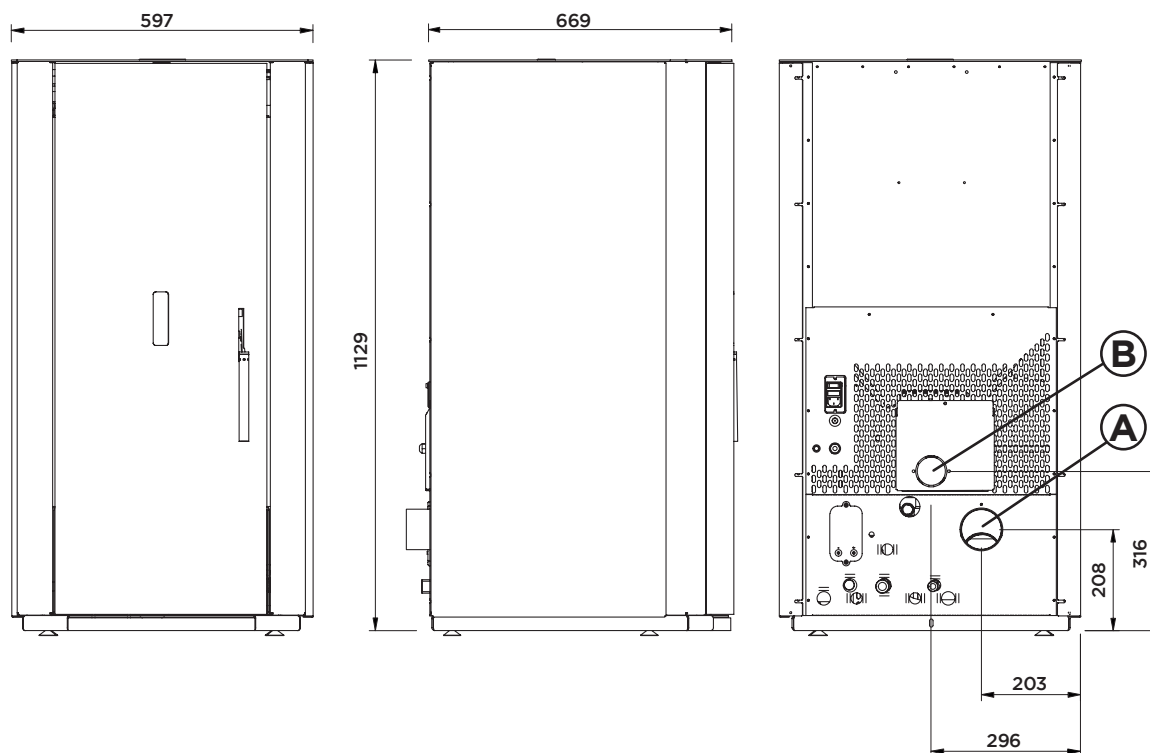
OPTIONEEL

-  Wi-Fi
-  Télécommande
-  KIT Hydraulique ECS

ARES 27.0-30.0



PELLET AIR H2O



Rookuitlaat	A
Verbrandingsluchtinlaat	B
Kanalisatieuitgang	-
Kan worden gekanaliseerd tot strekkende meters (raadpleeg de handleiding voor de juiste installatie)	-