

AURORA 12



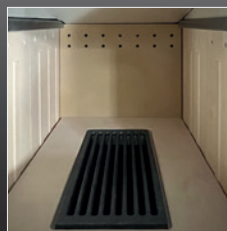
Houtkachel, met gekleurde majolica bekleding met een elegant en strak design. Verwarming door straling en natuurlijke convectie. Maximaal respect voor het milieu. Verbrandingskamer met stookruimte van een innovatief hoogwaardig vuurvast materiaal waarmee zowel bij de verbranding als bij de opslag de beste prestaties kunnen worden geleverd en er zelfs vele uren nadat het vuur is gedoofd nog warmte wordt afgegeven. Regeling van de automatische verbranding. Voorzien van een asbak, een opbergvak voor hout en een rookgasafvoer aan de bovenkant. Italiaanse kwaliteit, geproduceerd in onze fabrieken met materialen van topkwaliteit.



Detail coating van majolica met profielen van staal



Asbak en opbergvak voor hout



Hoogrendement stookruimte van vuurvast materiaal



Koudegreep



A Rookafvoer bovenkant

WOOD
AURORA 12



flamme
VERTE

Le label
du chauffage
au bois

Appareil de classe
7★

AURORA 12

| | |
|---|----------------------------|
| Energieklasse | A + |
| Conformiteit | EN 13240:2001 |
| Afmetingen kachel | L 63,4 x P 58,4 x H 115 cm |
| Afmetingen haard | L 36,7 x P 45 x H 30,3 cm |
| Gewicht kachel | kg 195 |
| Nominaal thermisch vermogen | kW 12 |
| Vermogensopbrengst % | kW 85,5 % |
| CO-emissies (13% O ₂) | 451 mg/Nm ³ |
| CO-emissies (13% O ₂) | 0,0361 Vol.-% |
| OGC-emissies (13% O ₂) | 19 mg/Nm ³ |
| NO _x -emissies (13% O ₂) | 76 mg/Nm ³ |
| Gemiddeld stofgehalte (13% O ₂) | 15 mg/Nm ³ |
| Diameter rookgasafvoer | Ø 150 mm |
| Diameter aanzuigkanaal | Ø 80 mm |
| Minimale schoorsteentrek | Pa 10 |
| Verbruik | 3,34 kg / h |
| Verwarmbare oppervlakte | 120 m ² |
| Brandstof | Legna / Wood - L 33 cm |

PLUS



Hermetische kachel



Hoogrendement stookruimte
van vuurvast materiaal



Rookafvoer bovenkant



Keramisch glas



Panoramische deur



Regeling van de verbrandingslucht



Asbak



Opbergvak hout



Prise de l'air de combustion de l'extérieur

AFWERKINGEN



Majolique
Rouge

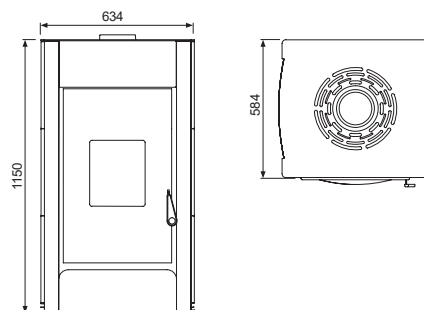


Majolique
Ivoire



Majolique
Cuir

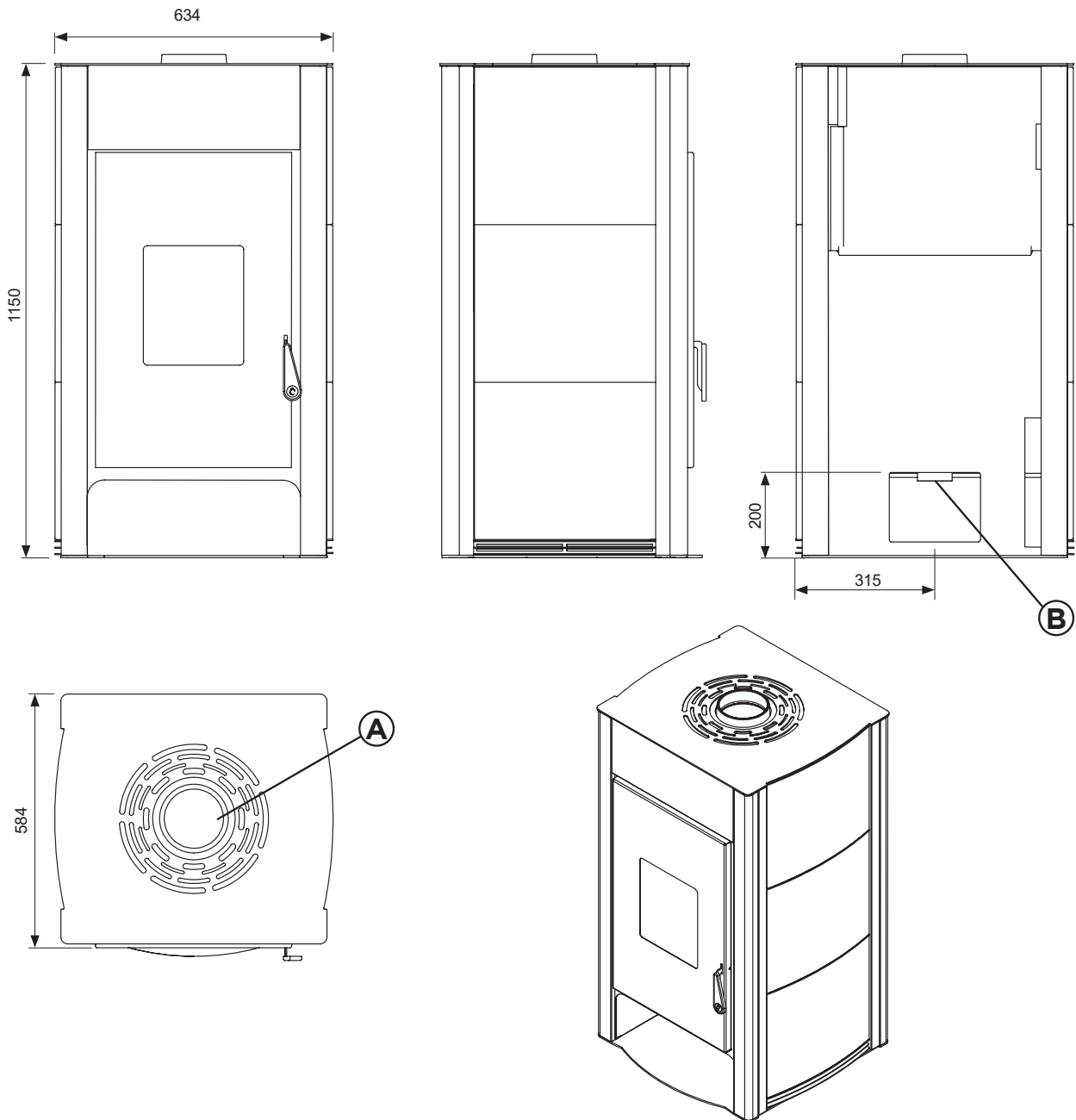
AFMETINGEN



AURORA 12 - 16 HYDRO



WOOD - WOOD H2O



| | |
|---|---|
| Rookuitlaat | A |
| Verbrandingsluchtinlaat | B |
| Kanalisatieuitgang | - |
| Kan worden gekanaliseerd tot strekkende meters (raadpleeg de handleiding voor de juiste installatie) | - |