

BETTY 11

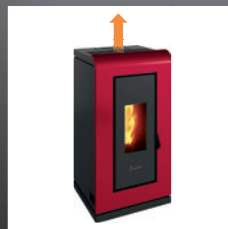
PELLET AIR

Onmiddelijk vermogen

Deze kachel is zeer solide en imposant voor de vermogenscategorie waartoe hij behoort, voorzien van een de beste ruimteventilatie, en wordt daarmee de absolute topkachel op het gebied van prijs-kwaliteitverhouding. De mogelijkheid van een rookgasafvoer aan de bovenkant zorgt er voor dat er meer installaties mogelijk zijn, zodat de prijs binnen de perken blijft.



Afgeronde hoek



Ruimteventilatie



A Mogelijkheid voor rookafvoer aan de bovenkant

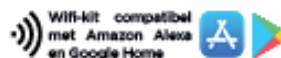


A Rookafvoer achterkant
B Verbrandingsluchtinlaat

PELLET AIR BETTY 11



Appareil de classe



BETTY 11

Energieklasse	A+	
Conformiteit	EN 14785: 10-2006	
Afmetingen	L 54 x P 53 x H 104 cm	
Verpakkingsvolume	0,53 m ³	
Gewicht kachel	kg 93	
Geïntroduceerd thermisch vermogen	kW 10,9	
Nominaal thermisch vermogen (max)	kW 9,7	
Gereduceerd thermisch vermogen (min)	kW 4,8	
Vermogensopbrengst %	min 93,2 %	max 88,8 %
CO-emissies (13% O ₂)	min 237 mg/Nm ³	max 82 mg/Nm ³
CO-emissies (13% O ₂)	min 0,019 Vol.-%	max 0,009 Vol.-%
OGC-emissies (13% O ₂)	min 3 mg/Nm ³	max 3 mg/Nm ³
NOx-emissies (13% O ₂)	min 137 mg/Nm ³	max 142 mg/Nm ³
Gemiddeld stofgehalte (13% O ₂)	15 mg/Nm ³	
Minimale schoorsteentrek	min 10 Pa	max 12 Pa
Diameter rookgasafvoer	Ø 80 mm	
Diameter aanzuigkanaal	Ø 50 mm	
Inhoud pelletbak	kg 26	
Pelletverbruik	min 1,06 kg / h	max 2,25 kg / h
Voedingsspanning	V/HZ 230 / 50	
Nominaal stroomverbruik	min 15 W	max 60 W
Stroomverbruik bij inschakelen	320 W	
Verwarmbaar volume	127 / 256 m ³	
Geluid dB	dB 37 / 45	
Brandstof	PELLET EN PLUS A1	

PLUS

- Hermetische kachel
- Brander van gietijzer
- Rookgasafvoer achterkant of mogelijkheid rookgasafvoer bovenkant
- Modulatiesysteem
- Silent (gereduceerd vermogen)
- Dagelijkse / wekelijkse programmering
- 5 vermogensinstellingen
- Ingebouwd 7-talig scherm
- Koudgreep
- Keramisch glas

AFWERKINGEN



Metaal
Rood



Metaal
Wit



Metaal
Antraciet

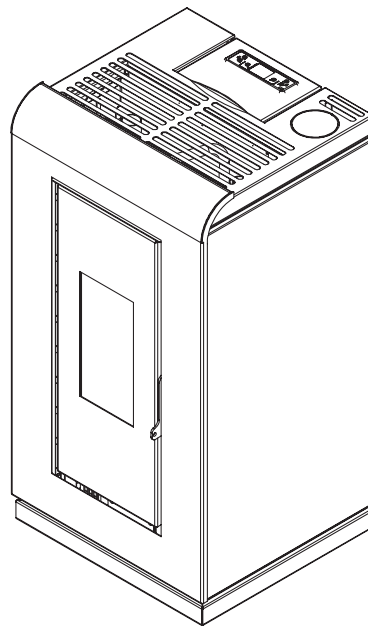
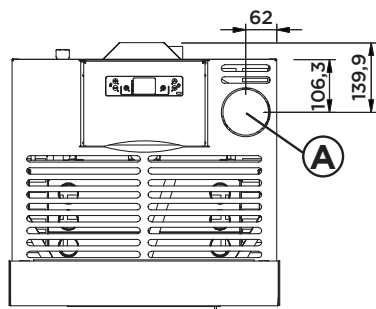
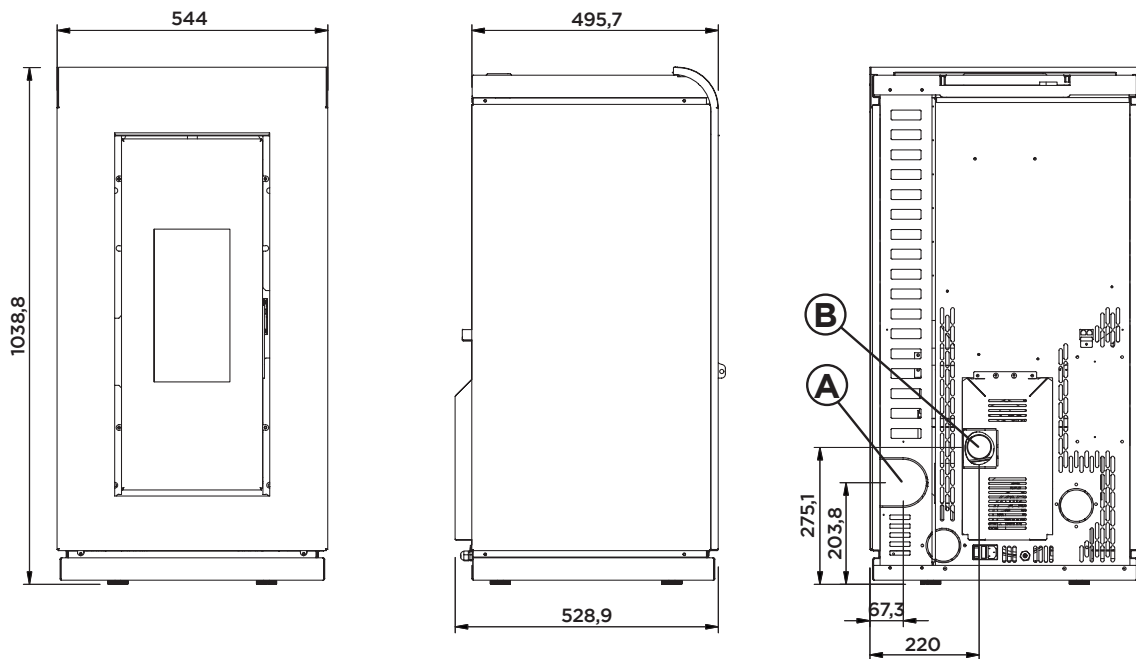
OPTIONEEL

- Wifi
- Afstandsbediening
- Asbak

BETTY 11



PELLET AIR



Rookuitlaat	A
Verbrandingsluchtinlaat	B
Kanalisatieuitgang	-
Kan worden gekanaliseerd tot strekkende meters (raadpleeg de handleiding voor de juiste installatie)	-