

DESY 9.0



Ventilatie



Openen van de kookplaat voor
reiniging



Uitneembare oven



A Rookafvoer achterkant
Mogelijkheid voor rookafvoer aan
de zijkant
C Mogelijkheid voor kanalisatie

PELLET AIR KANALISEERBAAR DESY 9.0



DESY 9.0

Energieklasse	A+	
Conformiteit	EN 14785: 10-2006	
Afmetingen	L 72 x P 52 x H 86 cm	
Afmetingen oven	L 40 x P 36 x H 21 cm	
Verpakkingsvolume	0,40 m ³	
Gewicht kachel	kg 98	
Geïntroduceerd thermisch vermogen	kW 8,8	
Nominaal thermisch vermogen (max)	kW 8	
Gereduceerd thermisch vermogen (min)	kW 3,1	
Vermogensopbrengst %	min 92,4 %	max 90,9 %
CO-emissies (13% O2)	min 102 mg/Nm ³	max 83 mg/Nm ³
CO-emissies (13% O2)	min 0,008 Vol.-%	max 0,007 Vol.-%
OGC-emissies (13% O2)	min 4 mg/Nm ³	max 1 mg/Nm ³
NOx-emissies (13% O2)	min 156 mg/Nm ³	max 159 mg/Nm ³
Gemiddeld stofgehalte (13% O2)	19,8 mg/Nm ³	
Minimale schoorsteentrek	min 10 Pa	max 12 Pa
Diameter rookgasafvoer	Ø 80 mm	
Diameter aanzuigkanaal	-	
Diameter kanalisatiekanaal	Ø 60 mm	
Inhoud pelletbak	kg 12	
Pelletverbruik	min 0,68 kg / h	max 1,8 kg / h
Voedingsspanning	V/HZ 230 / 50	
Nominaal stroomverbruik	min 20 W	max 80 W
Stroomverbruik bij inschakelen	335 W	
Verwarmbaar volume	82 / 211 m ³	
Geluid dB	dB 34 / 44	
Brandstof	PELLET EN PLUS A1	

PLUS

- Fornuis met oven
- Gekanaliseerd 1 motor
- Brander van RVS 316
- Rookafvoer achterkant of mogelijkheid rookgasafvoer linker zijkant
- Modulatiesysteem
- Silent (gereduceerd vermogen)
- Dagelijkse / wekelijkse programmering
- 5 vermogensinstellingen
- Ingebouwd 7-talig scherm
- Verre céramique
- Gietijzeren plaat

AFWERKINGEN



Metaal
Rouge



Metaal
Wit



Metaal
Antraciet

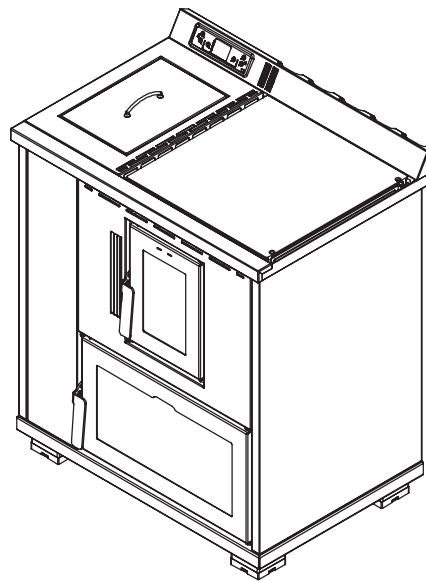
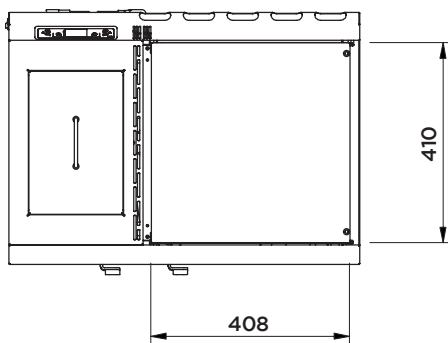
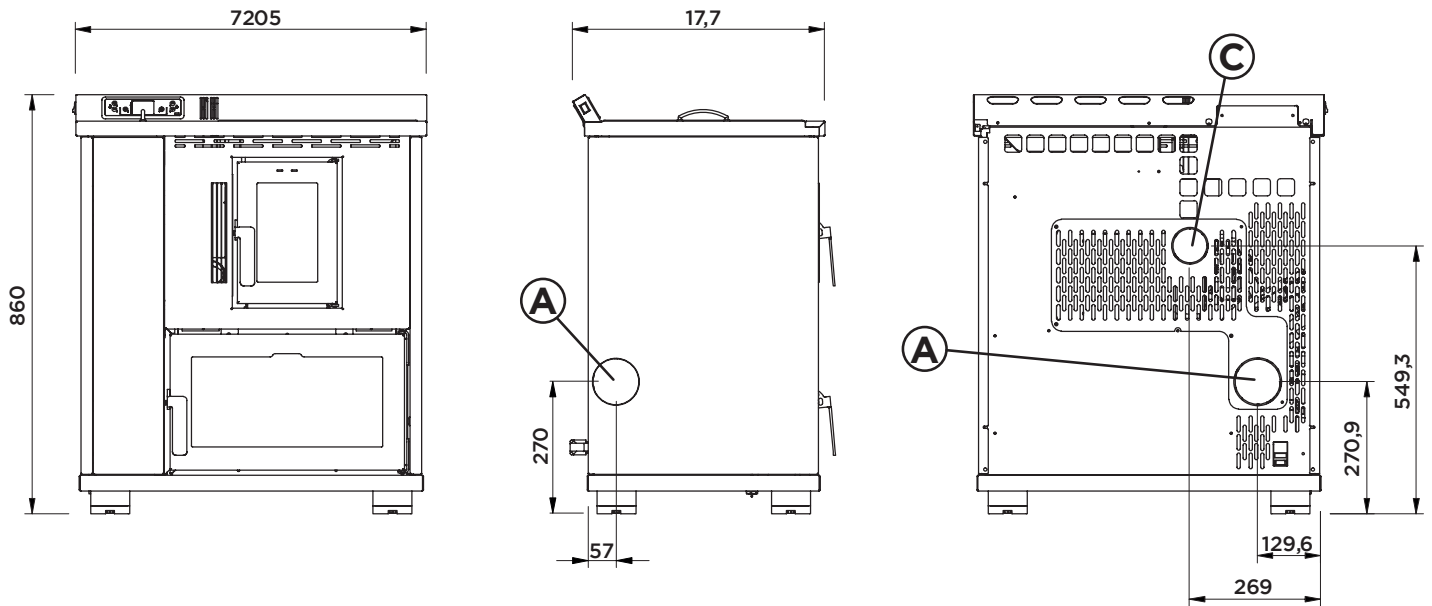
OPTIONEEL

- Wifi
- Afstandsbediening
- Asbak

DESY 9.0



PELLET AIR KEUKEN



Rookuitlaat	A
Verbrandingsluchtinlaat	-
Kanalisatieuitgang	C
Kan worden gekanaliseerd tot strekkende meters (raadpleeg de handleiding voor de juiste installatie)	6 m