

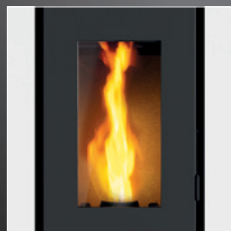


PELLET AIR
KANALISEERBAAR

KING 12



Afgeronde hoek



Deur uit één stuk



Ruimteventilatie



A Mogelijkheid voor rookafvoer
aan de bovenkant

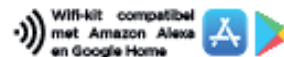


A Rookafvoer achterkant
B Verbrandingsluchtinlaat
C Mogelijkheid voor kanalisatie

PELLET AIR KANALISEERBAAR KING 12



Appareil de classe



KING 12

Energieklasse	A+	
Conformiteit	EN 14785: 10-2006	
Afmetingen	L 54 x P 53 x H 104 cm	
Verpakkingsvolume	0,55 m ³	
Gewicht kachel	kg 102	
Geïntroduceerd thermisch vermogen	kW 12,0	
Nominaal thermisch vermogen (max)	kW 10,5	
Gereduceerd thermisch vermogen (min)	kW 4,8	
Vermogensopbrengst %	min 93,2 %	max 87,2 %
CO-emissies (13% O ₂)	min 237 mg/Nm ³	max 67 mg/Nm ³
CO-emissies (13% O ₂)	min 0,019 Vol.-%	max 0,005 Vol.-%
OGC-emissies (13% O ₂)	min 3 mg/Nm ³	max 2 mg/Nm ³
NOx-emissies (13% O ₂)	min 137 mg/Nm ³	max 134 mg/Nm ³
Gemiddeld stofgehalte (13% O ₂)	14,9 mg/Nm ³	
Minimale schoorsteentrek	min 10 Pa	max 12 Pa
Diameter rookgasafvoer	Ø 80 mm	
Diameter aanzuigkanaal	Ø 50 mm	
Inhoud pelletbak	Ø 60 mm	
Pelletverbruik	kg 26	
Voedingsspanning	min 1,05 kg / h	max 2,48 kg / h
Nominaal stroomverbruik	V/HZ 230 / 50	
Stroomverbruik bij inschakelen	min 106 W	max 120 W
Verwarmbaar volume	320 W	
Geluid dB	127 / 277 m ³	
Brandstof	dB 42 / 49	
Combustible	PELLET EN PLUS A1	

PLUS

- Hermetische kachel
- Kanaliseerbaar met 1 of 2 motoren
- Brander van gietijzer
- Homogene warmte
- Rookafvoer achterkant / bovenkant
- Modulatiesysteem
- Silent (gereduceerd vermogen)
- Dagelijkse / wekelijkse programmering
- 5 vermogensinstellingen
- Ingebouwd 7-talig scherm
- Koudgreep
- Keramisch glas

AFWERKINGEN



Metaal
Rood



Metaal
Wit



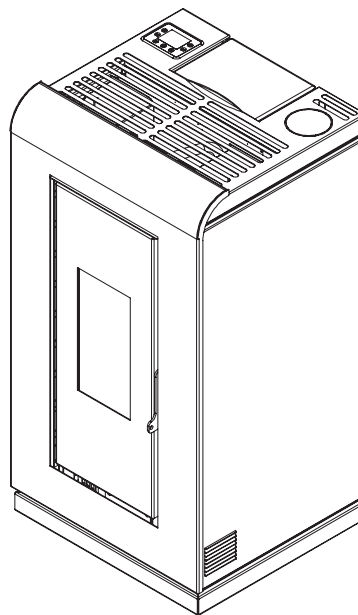
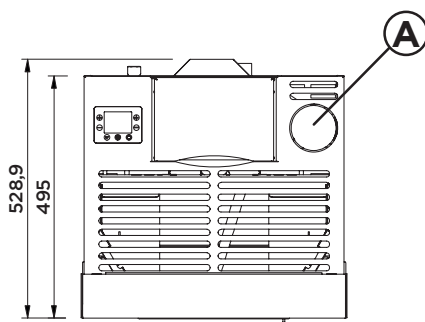
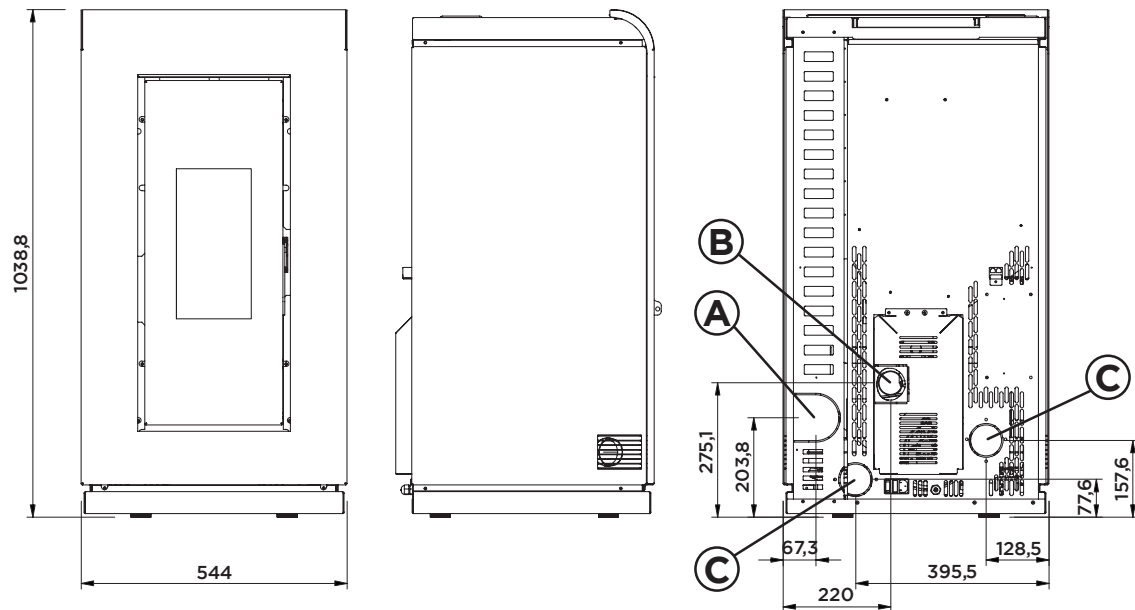
Metaal
Antraciet

OPTIONEEL

- Wifi
- Afstandsbediening
- Set kanalisatie
- Asbak

KING 12-14

PELLET AIR GEKANALISEERD



Rookuitlaat	A
Verbrandingsluchtinlaat	B
Kanalisatieuitgang	C
Kan worden gekanaliseerd tot strekkende meters (raadpleeg de handleiding voor de juiste installatie)	6 m