



PELLET AIR  
KANALISEERBAAR

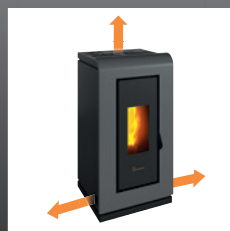
# KING 14



Afgeronde hoek



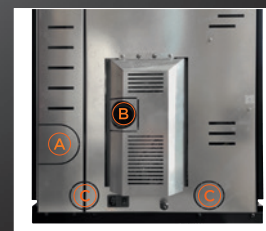
Interne brander van  
gietijzer



Ruimteventilatie

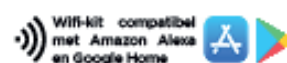


A Mogelijkheid voor rookafvoer  
aan de bovenkant



A Rookafvoer achterkant  
B Verbrandingsluchtinlaat  
C Mogelijkheid voor  
kanalisatie

# PELLET AIR KANALISEERBAAR KING 14



## KING 14

Energieklasse	A+	
Conformiteit	EN 14785: 10-2006	
Afmetingen	L 54 x P 53 x H 104 cm	
Verpakkingsvolume	0,52 m <sup>3</sup>	
Gewicht kachel	kg 102	
Geïntroduceerd thermisch vermogen	kW 13,3	
Nominaal thermisch vermogen (max)	kW 11,9	
Gereduceerd thermisch vermogen (min)	kW 4,8	
Vermogensopbrengst %	min 93,8 %	max 89,7 %
CO-emissies (13% O <sub>2</sub> )	min 276 mg/Nm <sup>3</sup>	max 59 mg/Nm <sup>3</sup>
CO-emissies (13% O <sub>2</sub> )	min 0,022 Vol.-%	max 0,005 Vol.-%
OGC-emissies (13% O <sub>2</sub> )	min 2 mg/Nm <sup>3</sup>	max 1 mg/Nm <sup>3</sup>
NOx-emissies (13% O <sub>2</sub> )	min 137 mg/Nm <sup>3</sup>	max 138 mg/Nm <sup>3</sup>
Gemiddeld stofgehalte (13% O <sub>2</sub> )	19,8 mg/Nm <sup>3</sup>	
Minimale schoorsteentrek	min 10 Pa	max 12 Pa
Diameter rookgasafvoer	Ø 80 mm	
Diameter aanzuigkanaal	Ø 50 mm	
Inhoud pelletbak	Ø 60 mm	
Pelletverbruik	kg 26	
Voedingsspanning	min 1,075 kg / h	max 2,775 kg / h
Nominaal stroomverbruik	V/HZ 230 / 50	
Stroomverbruik bij inschakelen	max 165 W	
Verwarmbaar volume	350 W	
Geluid dB	127 / 314 m <sup>3</sup>	
Brandstof	dB 42 / 49	
Combustible	PELLET EN PLUS A1	

## PLUS

- Hermetische kachel
- Kanaliseerbaar met 1 of 2 motoren
- Brander van gietijzer
- Homogene warmte
- Rookafvoer achterkant / bovenkant
- Modulatiesysteem
- Silent (gereduceerd vermogen)
- Dagelijkse / wekelijkse programmering
- 5 vermogensinstellingen
- Ingebouwd 7-talig scherm
- Koudgreep
- Keramisch glas

## AFWERKINGEN



Metaal  
Rouge



Metaal  
Wit



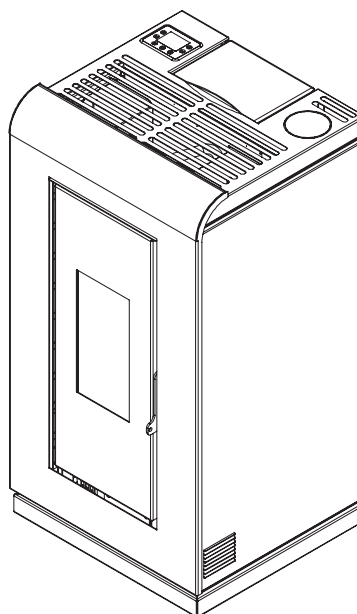
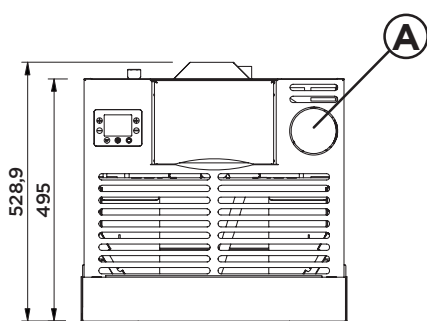
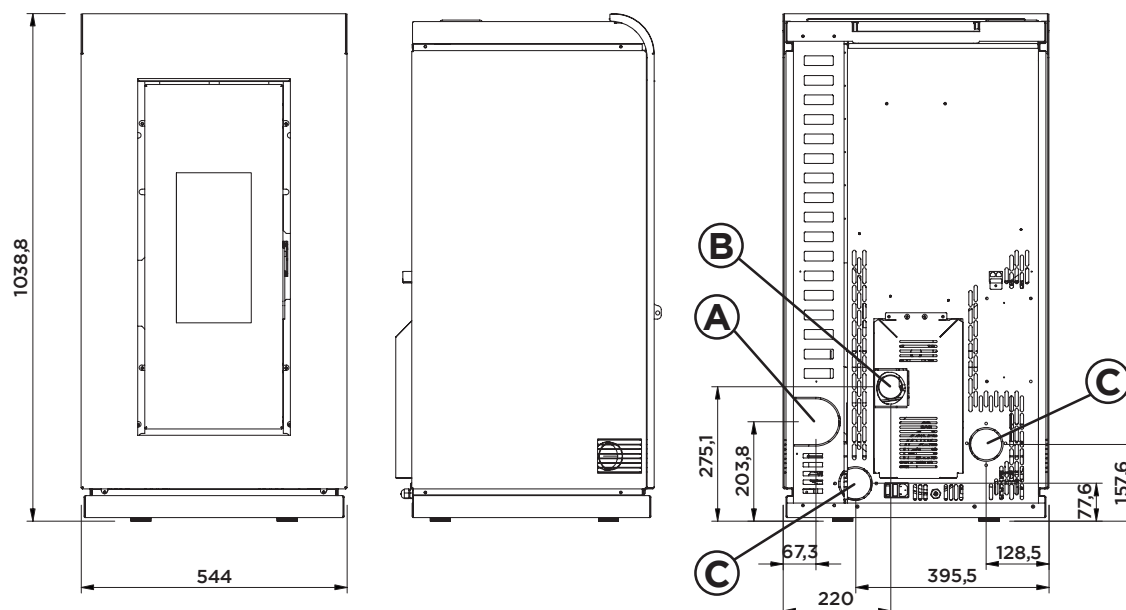
Metaal  
Antraciet

## OPTIONEEL

- Wifi
- Afstandsbediening
- Set kanalisatie
- Asbak

# KING 12-14

PELLET AIR GEKANALISEERD



Rookuitlaat	A
Verbrandingsluchtinlaat	B
Kanalisatieuitgang	C
Kan worden gekanaliseerd tot strekkende meters (raadpleeg de handleiding voor de juiste installatie)	6 m