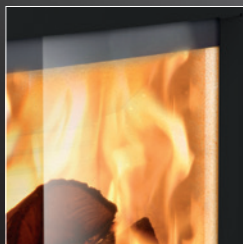


NEW

TermoVana WOOD

NICE 8.0 FEET



Deur van keramisch glas



Vuurvaste stookruimte



Koudgreep



Pootjes van hout

WOOD
NICE 8.0 FEET



* ONDER CERTIFICERING

NICE 8.0 FEET

Energieklasse	A+
Conformiteit	EN 13240:2001
Afmetingen	L 55,2 x P 43,5 x H 96 cm
Gewicht kachel	kg 85
Nominaal thermisch vermogen	kW 8,1
Vermogensopbrengst %	82,3 %
CO-emissies	0,1 %
Diameter rookgasafvoer	Ø 150 mm
Verbruik	2,64 kg / h
Verwarmbare oppervlakte	80 mq
Brandstof	Legna / Wood - L 33 cm

PLUS

- Rookafvoer bovenkant
- Keramisch glas
- Panoramische deur
- Vuurvaste stookruimte
- Regeling van de verbrandingslucht
- Asbak
- Onttrekking van de verbrandingslucht van buitenaf

AFWERKINGEN

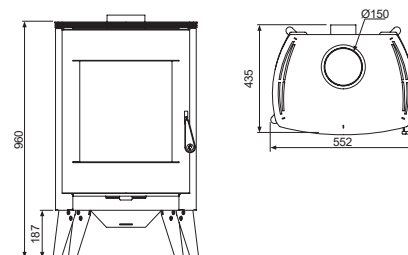


Metaal
Mat rood

Metaal
Mat zwart

Metaal
Mat taupe

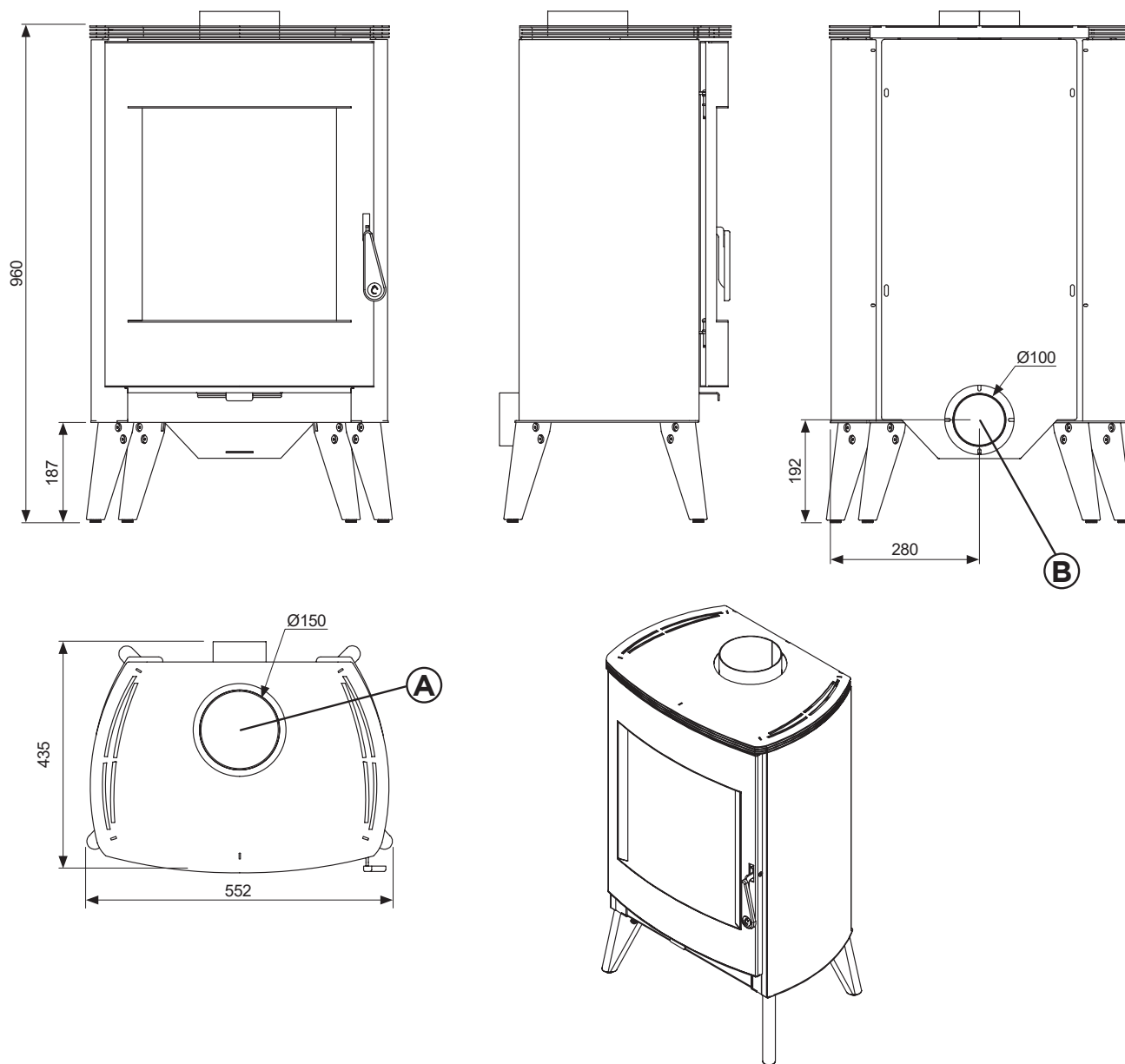
AFMETINGEN



NICE 8.0 FEET



WOOD



Rookuitlaat	A
Verbrandingsluchtinlaat	B
Kanaliseitgang	-
Kan worden gekanaliseerd tot strekkende meters (raadpleeg de handleiding voor de juiste installatie)	-