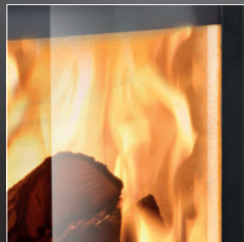


NEW

TermoVana WOOD

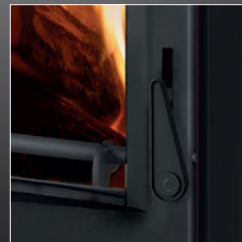
# NICE 8.0



Deur van keramisch glas



Rookafvoer bovenkant



Koudgreep

WOOD  
NICE 8.0



\* ONDER CERTIFICERING

**NICE 8.0**

Energieklasse	A+
Conformiteit	EN 13240:2001
Afmetingen	L 55,2 x P 40,3 x H 105,3 cm
Gewicht kachel	kg 90
Nominaal thermisch vermogen	kW 8,1
Vermogensopbrengst %	82,3 %
CO-emissies	0,1 %
Diameter rookgasafvoer	Ø 150 mm
Verbruik	2,64 kg / h
Verwarmbare oppervlakte	80 m <sup>2</sup>
Brandstof	Legna / Wood - L 33 cm

**PLUS**

- Rookafvoer bovenkant
- Keramisch glas
- Panoramische deur
- Vuurvaste stookruimte
- Regeling van de verbrandingslucht
- Opbergvak hout
- Asbak
- Onttrekking van de verbrandingslucht van buitenaf

**AFWERKINGEN**



Metaal  
Mat rood

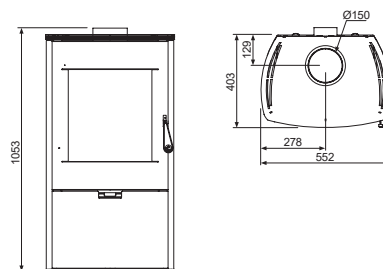


Metaal  
Mat zwart



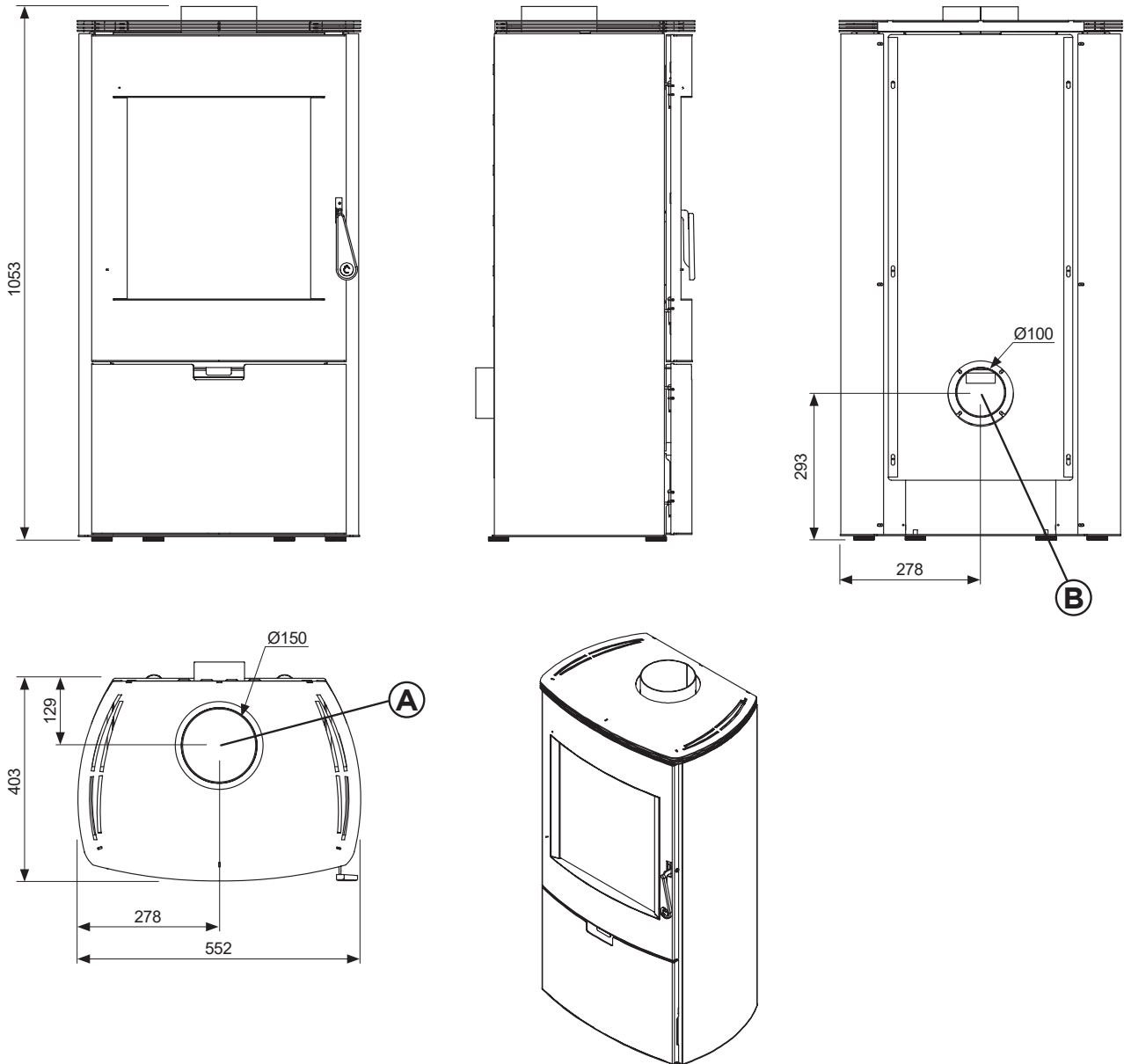
Metaal  
Mat taupe

**AFMETINGEN**



# NICE 8.0

WOOD



Rookuitlaat	A
Verbrandingsluchtinlaat	B
Kanaliseitgang	-
Kan worden gekanaliseerd tot strekkende meters (raadpleeg de handleiding voor de juiste installatie)	-