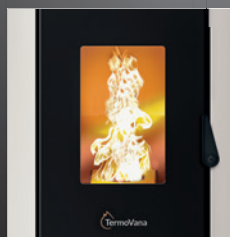


TermoVana

PELLET AIR

# SOFIA 9.0 UP



Keramisch glas



Uitvoering SOFIA 9 .0 UP  
met rookafvoer bovenkant

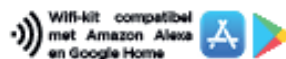


Detail chroomprofiel

PELLET AIR  
SOFIA 9.0 UP



Appareil de classe



### SOFIA 9.0 UP

Energieklasse	A+
Conformiteit	EN 14785: 10-2006
Afmetingen	L 48 x P 49 x H 93 cm
Verpakkingsvolume	0,53 m <sup>3</sup>
Gewicht kachel	kg 62
Geïntroduceerd thermisch vermogen	kW 8,9
Nominaal thermisch vermogen (max)	kW 8,2
Gereduceerd thermisch vermogen (min)	kW 2,6
Vermogensopbrengst %	min 93,3 % max 91,7 %
CO-emissies (13% O <sub>2</sub> )	min 122 mg/Nm <sup>3</sup> max 54 mg/Nm <sup>3</sup>
CO-emissies (13% O <sub>2</sub> )	min 0,010 Vol.-% max 0,004 Vol.-%
OGC-emissies (13% O <sub>2</sub> )	min 1 mg/Nm <sup>3</sup> max 1 mg/Nm <sup>3</sup>
NOx-emissies (13% O <sub>2</sub> )	min 172 mg/Nm <sup>3</sup> max 158 mg/Nm <sup>3</sup>
Gemiddeld stofgehalte (13% O <sub>2</sub> )	14 mg/Nm <sup>3</sup>
Minimale schoorsteentrek	min 10 Pa max 12 Pa
Diameter rookgasafvoer	Ø 80 mm
Diameter aanzuigkanaal	Ø 40 mm
Inhoud pelletbak	kg 22
Pelletverbruik	min 0,54 kg / h max 1,83 kg / h
Voedingsspanning	V/HZ 230 / 50
Nominaal stroomverbruik	max 78 W
Stroomverbruik bij inschakelen	345 W
Verwarmbaar volume	66 / 216 m <sup>3</sup>
Geluid dB	dB 37 / 44
Brandstof	PELLET EN PLUS A1

### PLUS

-  Hermetische kachel
-  Brander van gietijzer
-  Rookafvoer bovenkant
-  Modulatiesysteem
-  Silent (gereduceerd vermogen)
-  Dagelijkse / wekelijkse programmering
-  5 vermogensinstellingen
-  Ingebouwd 7-talig scherm
-  Koudgreep
-  Keramisch glas

### AFWERKINGEN



Metaal  
Rood



Metaal  
Wit



Metaal  
Antraciet

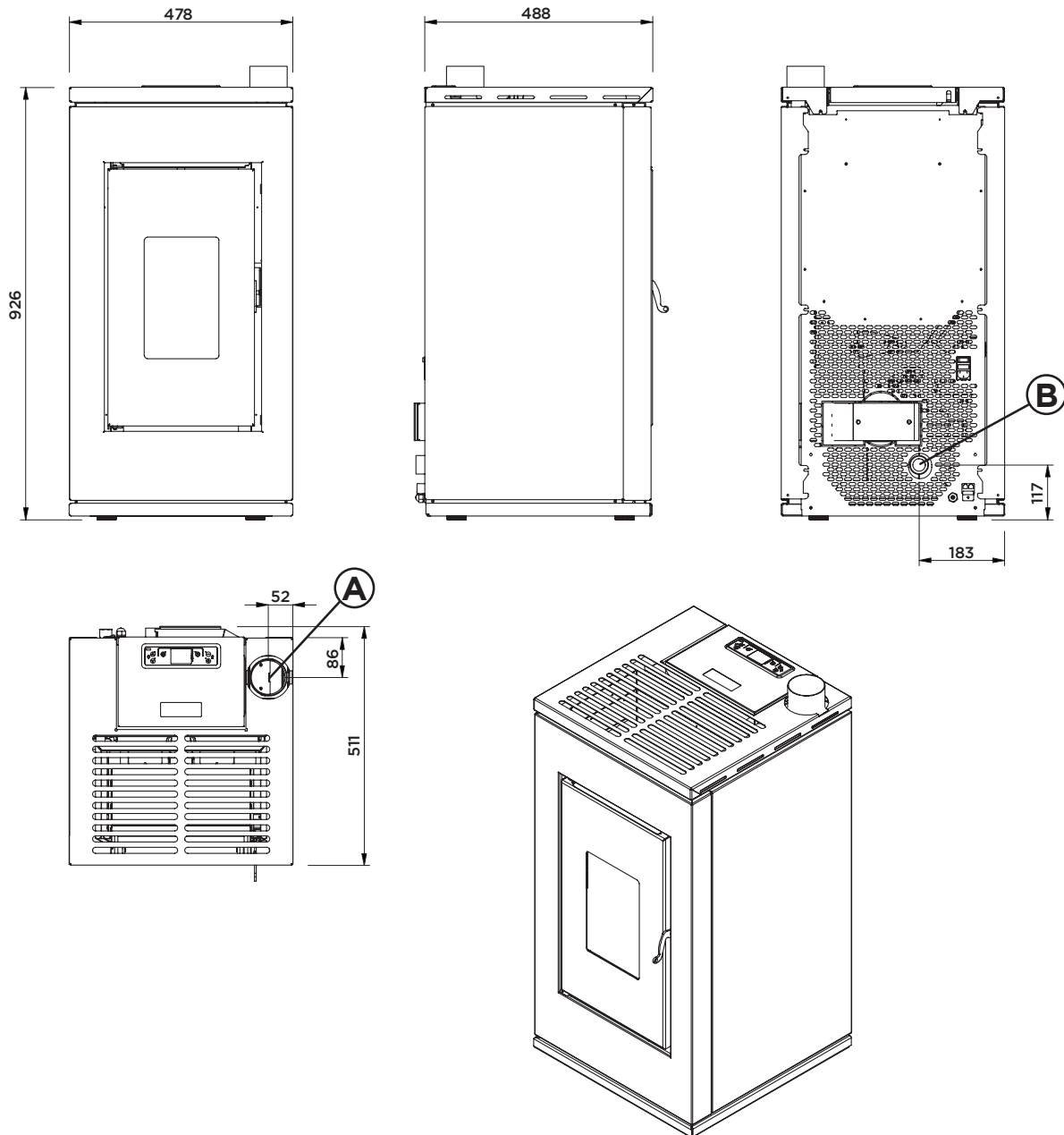
### OPTIONEEL

-  Wifi
-  Afstandsbediening
-  Asbak

# SOFIA 9.0 UP



PELLET AIR



Rookuitlaat	A
Verbrandingsluchtinlaat	B
Kanalisatieuitgang	-
Kan worden gekanaliseerd tot strekkende meters (raadpleeg de handleiding voor de juiste installatie)	-