

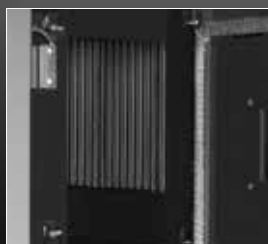
ARES 30.0

Le coeur du chauffage

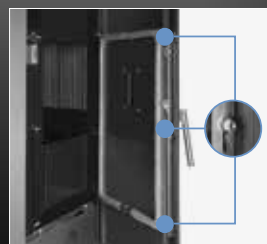
Cette version de poêle hydro permet de chauffer les maisons de grandes dimensions. Grâce à l'option d'eau chaude sanitaire (ECS) ce poêle hydro peut arriver à gérer le système d'eau domestique sanitaire.



Poignée



Foyer avec nervuré à haut échange

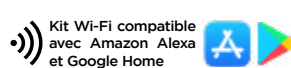


Porte avec 3 points d'ancrage



A Sortie postérieure des fumées
B Entrée d'air de combustion

PELLET H2O ARES 30.0



ARES 30.0

Classe énergétique	A+
Conformité	EN 303.5 CLASSE 5
Dimensions	L 60 x P 67 x H 113 cm
Volume emballage	0,86 m ³
Poids du poêle	kg 201
Puissance thermique donnée à l'eau	26,8 kW/h
Puissance thermique rendu à l'ambiance	0,2 kW
Rendement %	91 %
Contenu du liquide de l'échangeur	27
Contenu vase d'expansion	L 8
Pression maximale d'exercice	1,5 bar
Tirage minimale cheminée	Pa 14
Diamètre de sortie de fumée mm	Ø 100 mm
Diamètre du conduit d'aspiration	Ø 48 mm
Capacité du réservoir	Kg 57
Tête de pompe	6 M H2O
Consommation min. - max.	kg 6,07
Volume de chauffe m ³	m ³ 714
Niveau sonore dB	dB 38 / 46
Combustible	PELLET EN PLUS A1

PLUS

-  Brasero INOX 316
-  Sortie des fumées postérieure
-  Système de modulation
-  Silence (à puissance réduite)
-  Programmation journalière/hebdomadaire
-  5 régulations de puissance
-  Écran 7 langues
-  Vitre céramique
-  Tiroir à cendres

FINITIONS



Métal
Anthracite

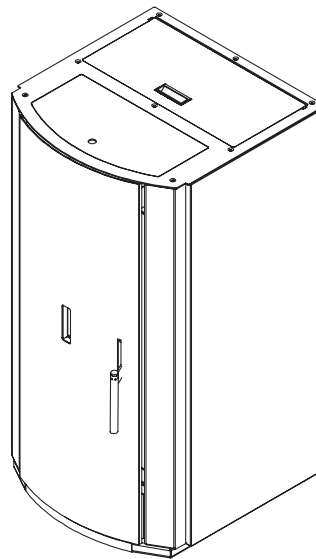
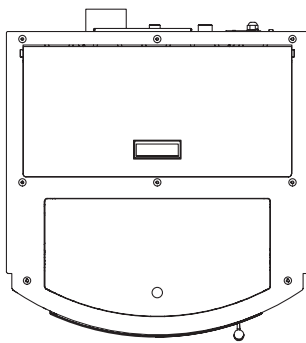
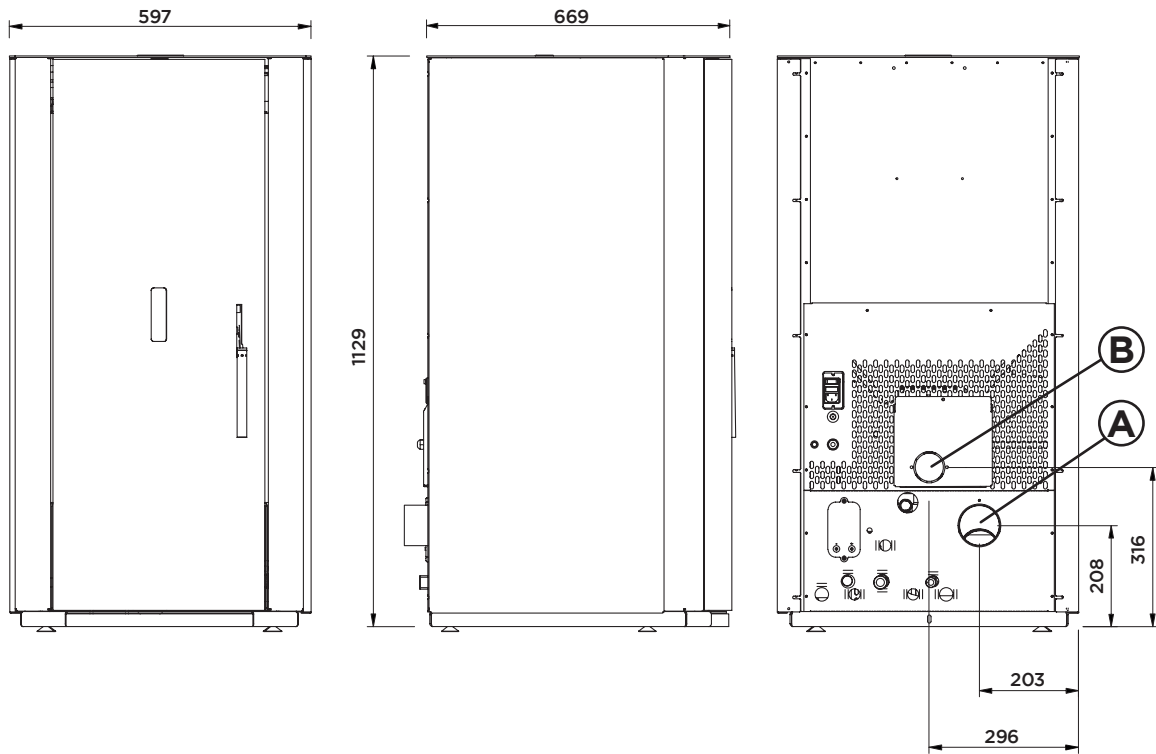
OPTIONAL

-  Wi-Fi
-  Télécommande
-  KIT Hydraulique ECS

ARES 27.0-30.0



PELLET AIR H2O



Sortie des fumées	A
Entrée d'air comburant	B
Uscita Canalizzazione	-
Canalisable jusqu'à mètres linéaires (consulter le manuel pour une correcte installation)	-