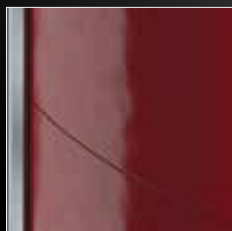


# AURORA 12

Poêle à bois avec habillage en acier en trois couleurs au design élégant et épuré. Chauffage par rayonnement et convection naturelle. Respect maximal de l'environnement. Chambre de combustion avec foyer en matériaux réfractaires innovant à haut rendement qui permet d'obtenir les meilleures performances, tant en matière de combustion que de stockage, en conservant la chaleur même plusieurs heures après l'extinction du feu. Gestion automatique de la combustion. Équipé d'un tiroir à cendres, d'un compartiment à bois et d'une sortie des fumées supérieure. Qualité italienne. Poêle produit dans nos établissements avec des matériaux de première qualité.



Détail de l'habillage céramique et profilés en acier



Tiroir à cendres et compartiment à bois



Foyer en matériaux réfractaires haute performance



Poignée anti-brûlure



A Sortie fumées supérieure

WOOD  
AURORA 12



Le label  
du chauffage  
au bois



### AURORA 12

Classe énergétique	A +
Conformité	EN 13240:2001
Dimensions du poêle	L 63,4 x P 58,4 x H 115 cm
Taille du foyer	L 36,7 x P 45 x H 30,3 cm
Poids du poêle	kg 195
Puissance thermique nominale	kW 12
Rendement à la puissance %	kW 85,5 %
Emissions de CO (au 13% de O2)	451 mg/Nm <sup>3</sup>
Émissions CO (13% O2)	0,0361 Vol.-%
Émissions OGC (13% O2)	19 mg/Nm <sup>3</sup>
Émissions NOx (13% O2)	76 mg/Nm <sup>3</sup>
Contenu moyen poussières (13% O2)	15 mg/Nm <sup>3</sup>
Diamètre des fumées d'échappement	Ø 150 mm
Diamètre du conduit d'aspiration	Ø 80 mm
Tirage minimum de cheminée	Pa 10
Consommation	3,34 kg / h
Superficie riscaldabile	120 mq
Combustible	Legna / Wood - L 33 cm

### PLUS



Poêle étanche



Foyer en matériau réfractaire haute performance



Sortie des fumées supérieure



Verre céramique



Porte panoramique



Réglage de l'air de combustion



Tiroir à cendres



Compartiment à bois



Prise de l'air de combustion de l'extérieur

### FINITIONS



Majolique  
Rouge

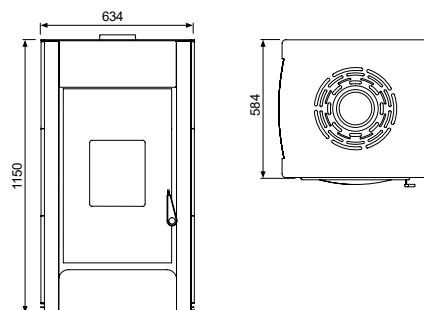


Majolique  
Ivoire



Majolique  
Cuir

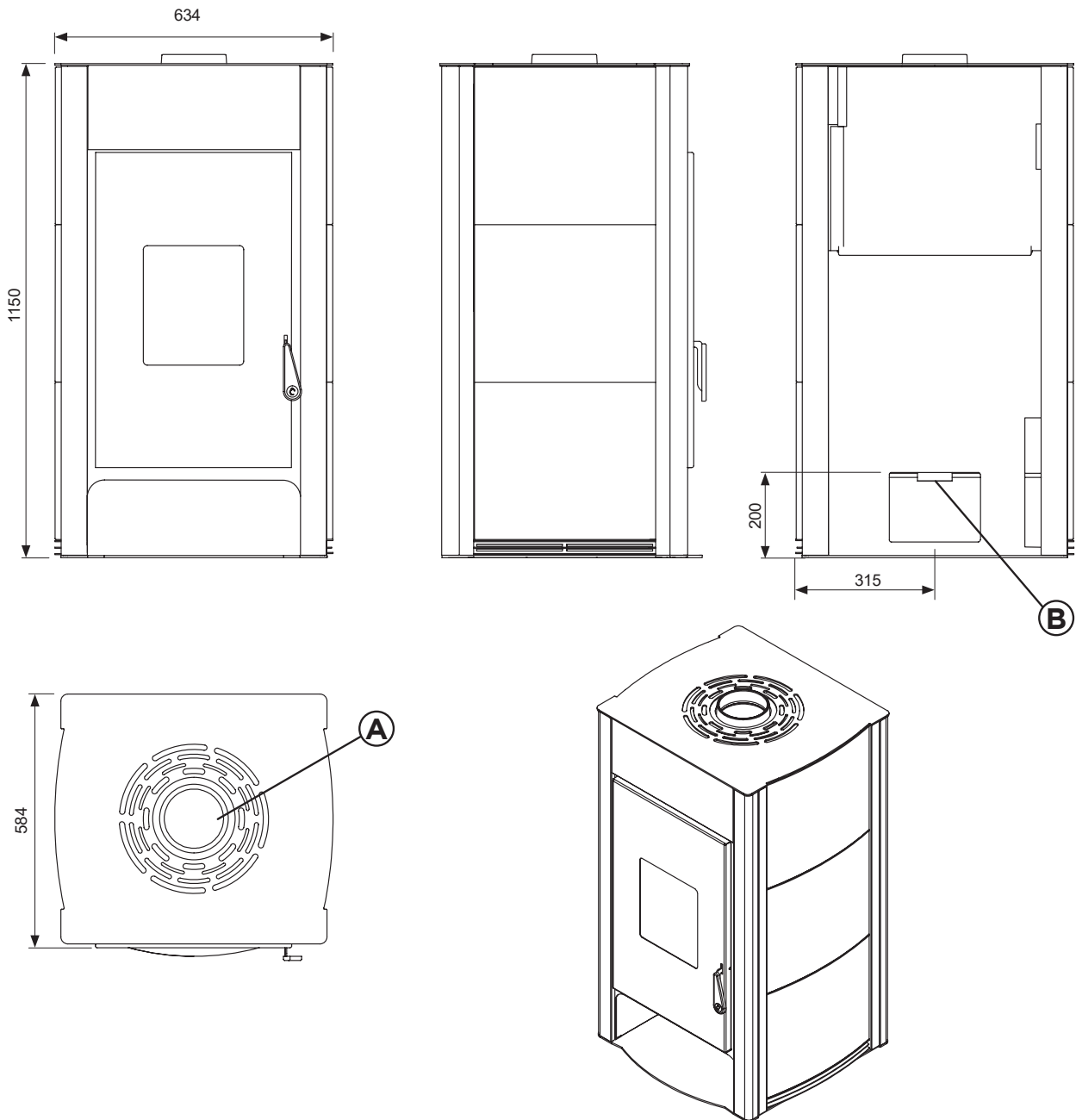
### DIMENSIONS



# AURORA 12 - 16 HYDRO



WOOD - WOOD H2O



Sortie des fumées	A
Entrée d'air comburant	B
Uscita Canalizzazione	-
Canalisable jusqu'à mètres linéaires (consulter le manuel pour une correcte installation)	-