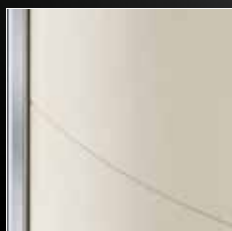


# AURORA 16 HYDRO

Le thermopoêle en version majolique qui peut éliminer l'utilisation des combustibles fossiles à travers la production d'eau chaude sanitaire



Détail de l'habillage céramique et profilés en acier



Tiroir à cendres et compartiment à bois



Foyer en matériau réfractaire haute performance



Poignée anti-brûlure



A Sortie supérieure des fumées

WOOD

## AURORA 16 HYDRO



*flamme*  
VERTE
Le label  
du chauffage  
au boisAppareil de classe  
**7★**

## AURORA 16 HYDRO

Classe énergétique	A +
Conformité	EN 13240:2001
Dimensions du poêle	L 63,4 x P 58,4 x H 115 cm
Taille du foyer	L 36,7 x P 45 x H 30,3 cm
Poids du poêle	kg 226,5
Puissance thermique nominale (max)	kW 16,3
Puissance thermique rendue à l'eau	kW 11,4
Puissance thermique rendue ambiante	kW 4,9
Rendement à la puissance %	kW 85,2 %
Teneur en fluide échangeur	L 36
Vase d'expansion litres	L 7
Pression de service max	3 bar
Tirage minimum de cheminée	Pa 11
Diamètre des fumées d'échappement	Ø 150 mm
Diamètre du conduit d'aspiration	Ø 80 mm
Consommation min - max kg maintenant	4,451 kg / h
Combustible	Legna / Wood - L 33 cm

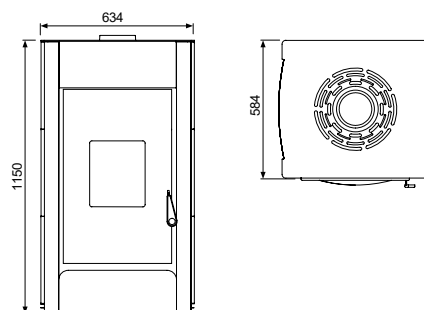
## PLUS

-  Poêle à bois hydro
-  Poêle étanche
-  Foyer en matériau réfractaire haute performance
-  Sortie des fumées supérieure
-  Verre céramique
-  Porte panoramique
-  Réglage de l'air de combustion
-  Tiroir à cendres
-  Compartiment à bois
-  Prise de l'air de combustion de l'extérieur

## FINITIONS

Majolique  
RougeMajolique  
IvoireMajolique  
Cuir

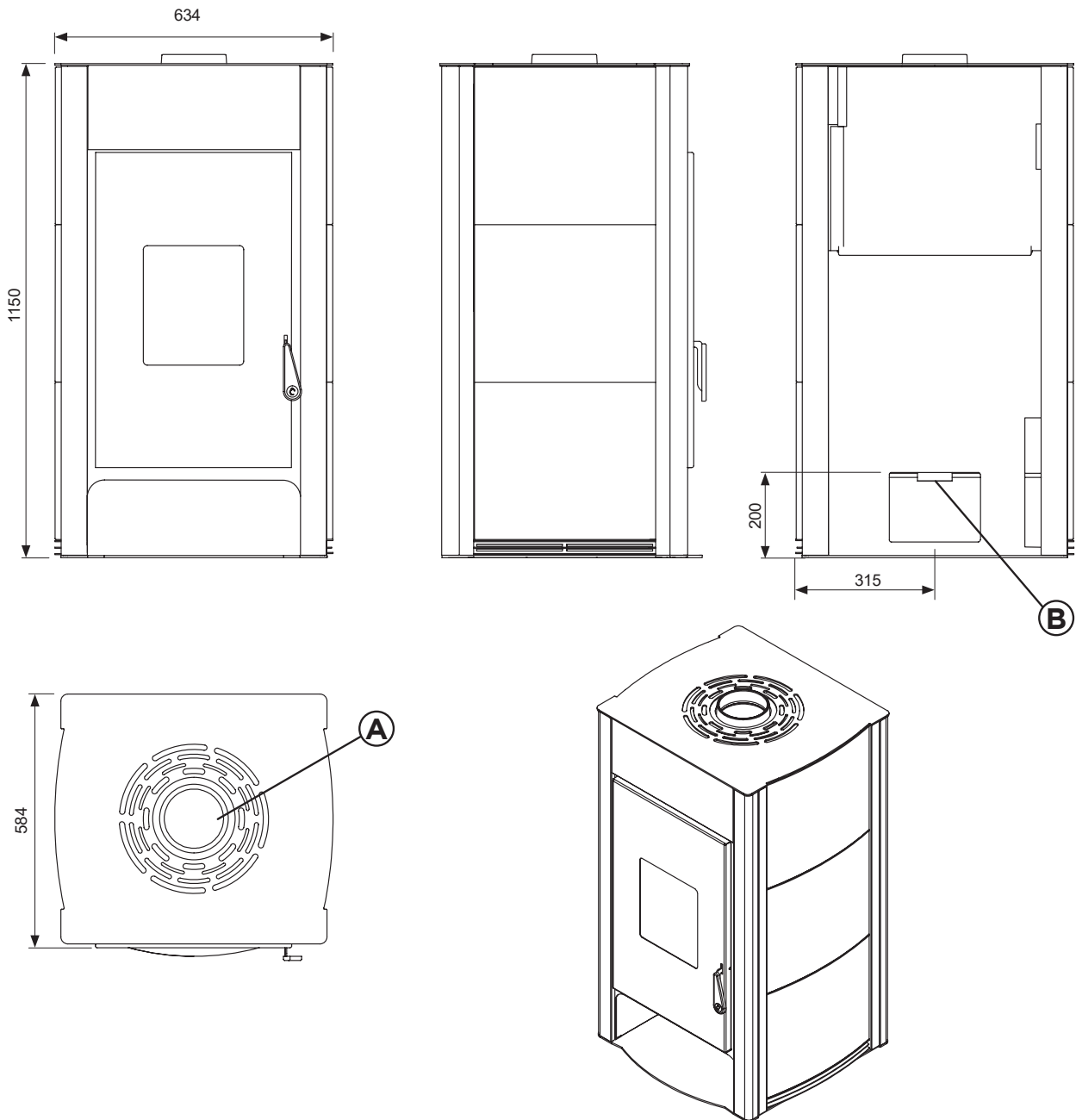
## DIMENSIONS



# AURORA 12 - 16 HYDRO



WOOD - WOOD H2O



Sortie des fumées	A
Entrée d'air comburant	B
Uscita Canalizzazione	-
Canalisable jusqu'à mètres linéaires (consulter le manuel pour une correcte installation)	-