

DESY 9.0



Ventilation



Ouverture plaque supérieure

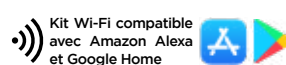


Four amovible



A Sortie des fumées postérieure
Sortie des fumées latéral optional
C Prédiposition à la canalisation

PELLET AIR CANALISABLE DESY 9.0



DESY 9.0

Classe énergétique	A+	
Conformité	EN 14785: 10-2006	
Dimensions	L 72 x P 52 x H 86 cm	
Dimensions four	L 40 x P 36 x H 21 cm	
Volume emballage	0,40 m ³	
Poids poêle	kg 98	
Puissance thermique introduite	kW 8,8	
Puissance thermique nominale (max)	kW 8	
Puissance thermique réduite (min)	kW 3,1	
Rendement à la puissance %	min 92,4 %	max 90,9 %
Emissions de CO (au 13% de O ₂)	min 102 mg/Nm ³	max 83 mg/Nm ³
Émissions CO (13% O ₂)	min 0,008 Vol.-%	max 0,007 Vol.-%
Émissions OGC (13% O ₂)	min 4 mg/Nm ³	max 1 mg/Nm ³
Émissions NO _x (13% O ₂)	min 156 mg/Nm ³	max 159 mg/Nm ³
Contenu moyen poussières (13% O ₂)	19,8 mg/Nm ³	
Tirage minimale cheminée	min 10 Pa	max 12 Pa
Diamètre sortie fumées	Ø 80 mm	
Diamètre conduit d'aspiration	-	
Diamètre conduit canalisation	Ø 60 mm	
Capacité réservoir	kg 12	
Consommation granulés min/max	min 0,68 kg / h	max 1,8 kg / h
Tension d'alimentation	V/Hz 230 / 50	
Absorption électrique nominale	min 20 W	max 80 W
Absorption électrique en allumage	335 W	
Volume de chauffe m ³	82 / 211 m ³	
Niveau sonore dB	dB 34 / 44	
Combustible	PELLET EN PLUS A1	

PLUS

- Cuisinière avec le four
- Canalisable 1 moteurs
- Brasero INOX 316
- Sortie des fumées postérieure
o prédisposition pour sortie de fumée à gauche
- Système de modulation
- Silence (à puissance réduite)
- Programmation journalière/hebdomadaire
- 5 régulations de puissance
- Écran 7 langues
- Vitre céramique
- Plaque en fonte

FINITIONS



Métal
Rouge



Métal
Blanc



Métal
Anthracite

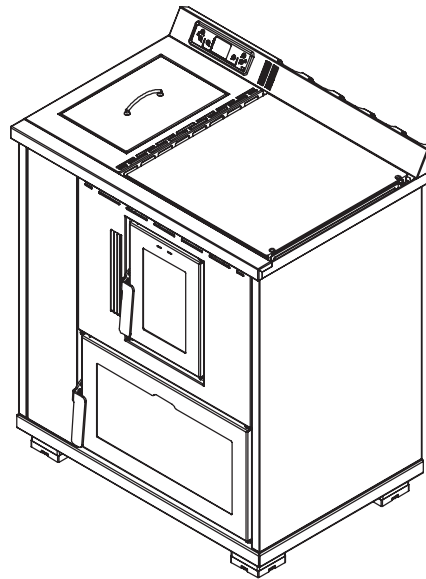
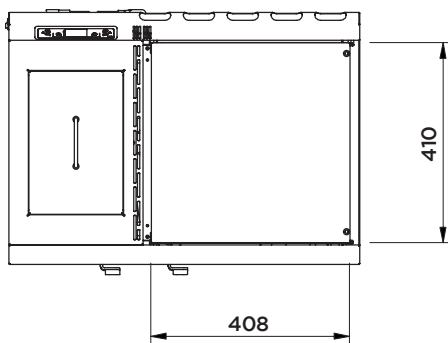
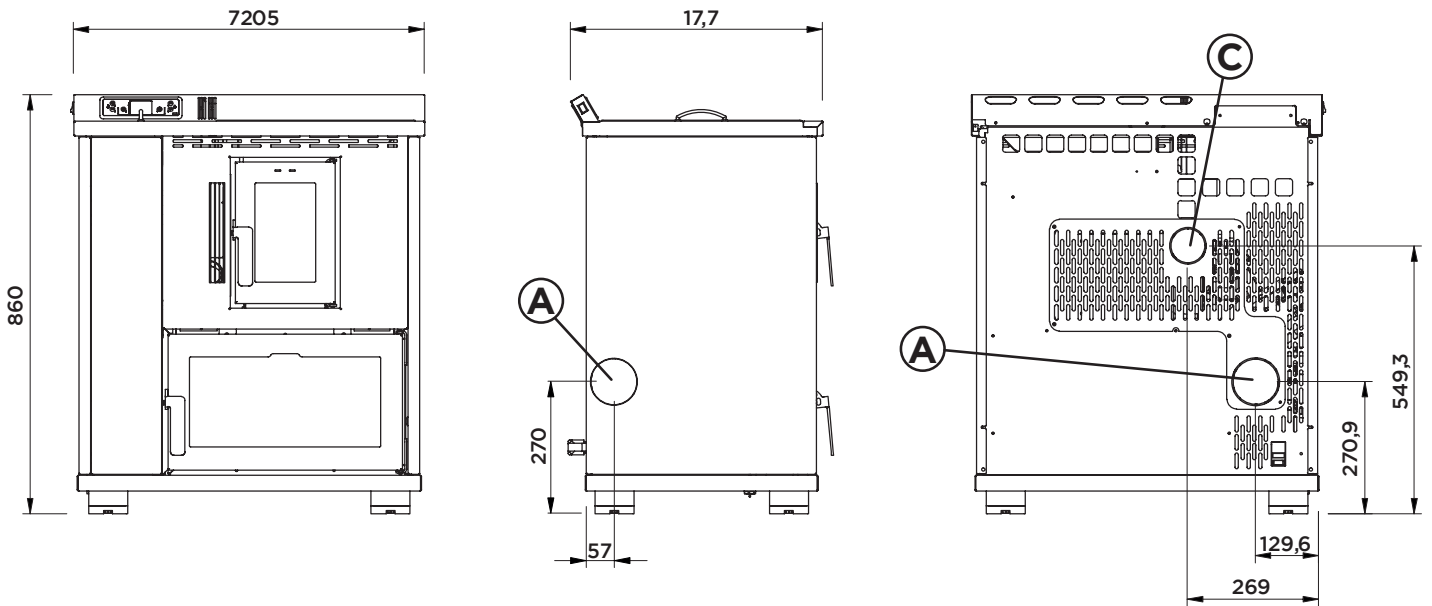
OPTIONAL

- Wi-Fi
- Télécommande
- Tiroir à cendres

DESY 9.0



PELLET AIR CUCINA



Sortie des fumées	A
Entrée d'air comburant	-
Uscita Canalizzazione	C
Canalisable jusqu'à mètres linéaires (consulter le manuel pour une correcte installation)	6 m