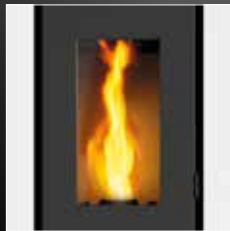


KING 12



Coin arrondi



Vue panoramique



Ventilation ambiante



A Prédiposition de sortie des fumées supérieures



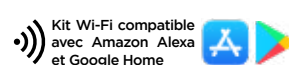
A Sortie des fumées postérieure
B Entrée d'air de combustion
C Prédiposition à la canalisation

PELLET AIR CANALISABLE KING 12



Le label
du chauffage
au bois

Appareil de classe



KING 12

Classe énergétique	A+	
Conformité	EN 14785: 10-2006	
Dimensions	L 54 x P 53 x H 104 cm	
Volume emballage	0,55 m ³	
Poids poêle	kg 102	
Puissance thermique introduite	kW 12,0	
Puissance thermique nominale (max)	kW 10,5	
Puissance thermique réduite (min)	kW 4,8	
Rendement à la puissance %	min 93,2 %	max 87,2 %
Emissions de CO (au 13% de O ₂)	min 237 mg/Nm ³	max 67 mg/Nm ³
Émissions CO (13% O ₂)	min 0,019 Vol.-%	max 0,005 Vol.-%
Émissions OGC (13% O ₂)	min 3 mg/Nm ³	max 2 mg/Nm ³
Émissions NOx (13% O ₂)	min 137 mg/Nm ³	max 134 mg/Nm ³
Contenu moyen poussières (13% O ₂)	14,9 mg/Nm ³	
Tirage minimale cheminée	min 10 Pa	max 12 Pa
Diamètre sortie fumées	Ø 80 mm	
Diamètre conduit d'aspiration	Ø 50 mm	
Diamètre conduit canalisation	Ø 60 mm	
Capacité réservoir	kg 26	
Consommation granulés	min 1,05 kg / h	max 2,48 kg / h
Tension d'alimentation	V/HZ 230 / 50	
Absorption électrique nominale	min 106 W	max 120 W
Absorption électrique en allumage	320 W	
Volume de chauffe m ³	127 / 277 m ³	
Niveau sonore dB	dB 42 / 49	
Combustible	PELLET EN PLUS A1	

PLUS

- Poêle étanche
- Canalisable 1 ou 2 moteurs
- Brasero en fonte
- Chaleur homogène
- Sortie des fumées postérieure / supérieure
- Système de modulation
- Silence (à puissance réduite)
- Programmation journalière/hebdomadaire
- 5 régulations de puissance
- Écran 7 langues
- Poignée anti-brûlure
- Vitre céramique

FINITIONS



Métal
Rouge



Métal
Blanc



Métal
Anthracite

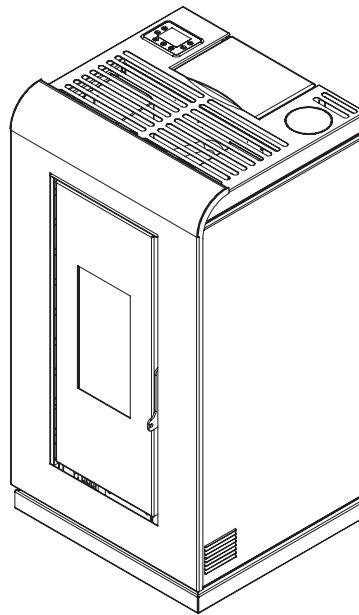
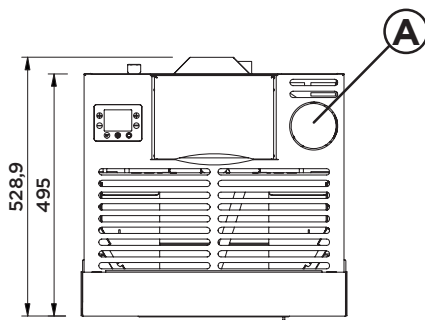
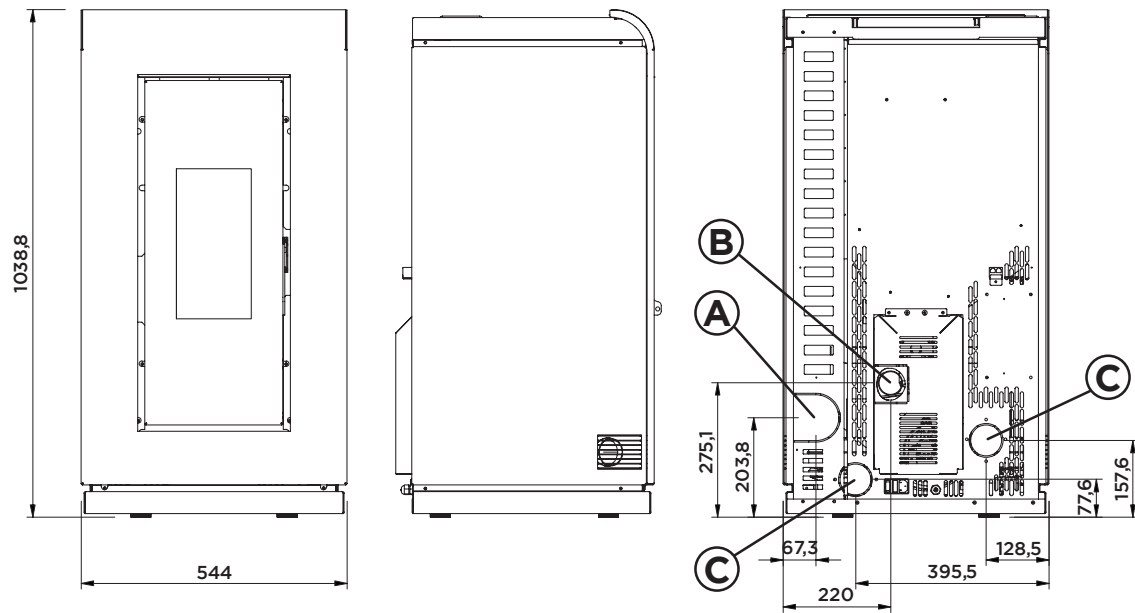
OPTIONAL

- Wi-Fi
- Télécommande
- Kit canalization
- Tiroir à cendres

KING 12.0-14.0



PELLET AIR CANALIZZABILE



Sortie des fumées	A
Entrée d'air comburant	B
Uscita Canalizzazione	C
Canalisable jusqu'à mètres linéaires (consulter le manuel pour une correcte installation)	6 m