

KING 14



Coin arrondi



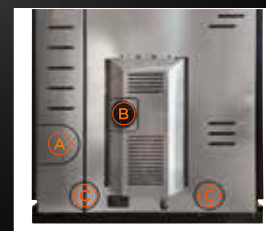
Brasero interne en fonte



Ventilation ambiant



A Préd disposition de la sortie
des fumées supérieures

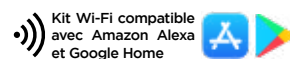


A Sortie des fumées postérieure
B Entrée d'air de combustion
C Préd disposition à la canalisation

PELLET AIR CANALISABLE KING 14



Appareil de classe



KING 14

Classe énergétique	A+	
Conformité	EN 14785: 10-2006	
Dimensions	L 54 x P 53 x H 104 cm	
Volume emballage	0,52 m ³	
Poids poêle	kg 102	
Puissance thermique introduite	kW 13,3	
Puissance thermique nominale (max)	kW 11,9	
Puissance thermique réduite (min)	kW 4,8	
Rendement à la puissance %	min 93,8 %	max 89,7 %
Emissions de CO (au 13% de O2)	min 276 mg/Nm ³	max 59 mg/Nm ³
Émissions CO (13% O2)	min 0,022 Vol.-%	max 0,005 Vol.-%
Émissions OGC (13% O2)	min 2 mg/Nm ³	max 1 mg/Nm ³
Émissions NOx (13% O2)	min 137 mg/Nm ³	max 138 mg/Nm ³
Contenu moyen poussières (13% O2)	19,8 mg/Nm ³	
Tirage minimale cheminée	min 10 Pa	max 12 Pa
Diamètre sortie fumées	Ø 80 mm	
Diamètre conduit d'aspiration	Ø 50 mm	
Diamètre conduit canalisation	Ø 60 mm	
Capacité réservoir	kg 26	
Consommation granulés	min 1,075 kg / h	max 2,775 kg / h
Tension d'alimentation	V/HZ 230 / 50	
Absorption électrique nominale	max 165 W	
Absorption électrique en allumage	350 W	
Volume de chauffe m ³	127 / 314 m ³	
Niveau sonore dB	dB 42 / 49	
Combustible	PELLET EN PLUS A1	

PLUS

- Poêle étanche
- Canalisable 1 ou 2 moteurs
- Brasero en fonte
- Chaleur homogène
- Sortie des fumées postérieure / supérieure
- Système de modulation
- Silence (à puissance réduite)
- Programmation journalière/hebdomadaire
- 5 régulations de puissance
- Écran 7 langues
- Poignée anti-brûlure
- Vitre céramique

FINITIONS



Métal
Rouge



Métal
Blanc



Métal
Anthracite

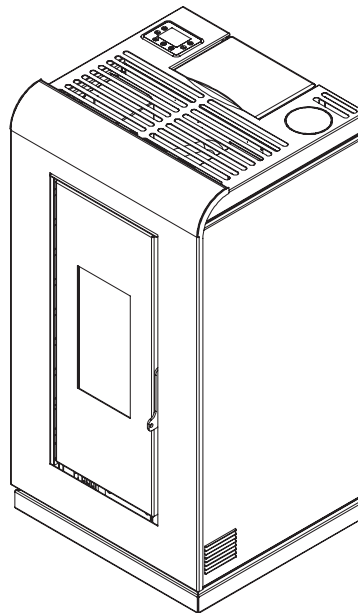
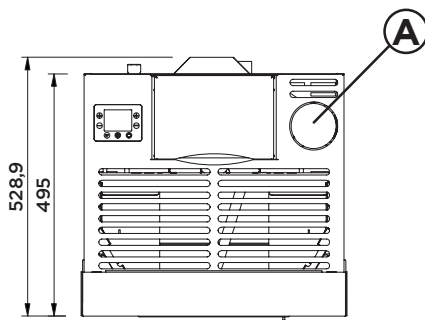
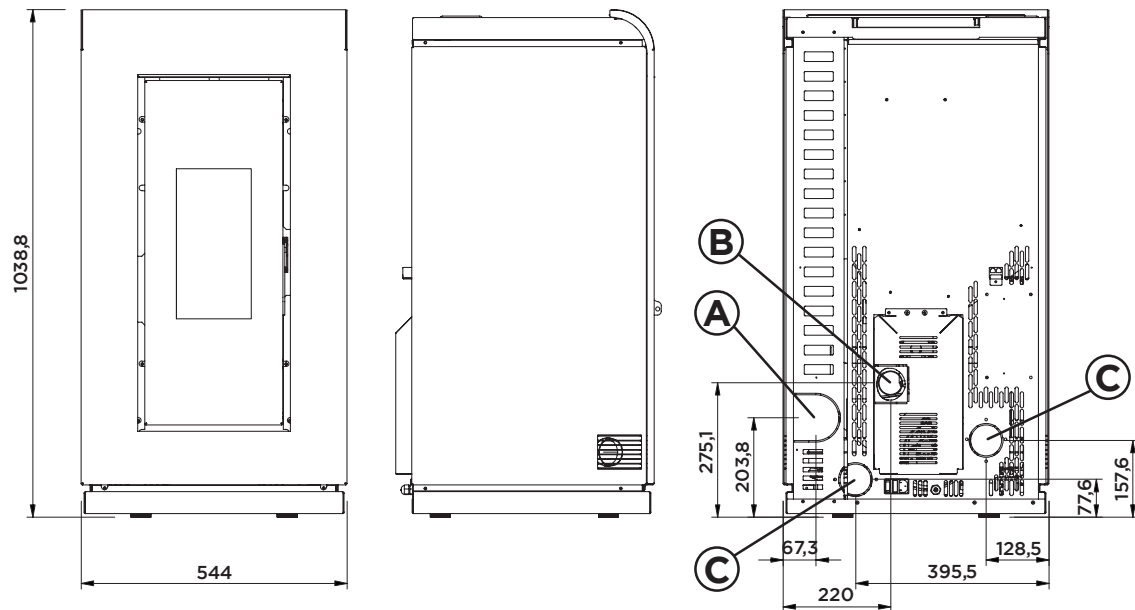
OPTIONAL

- Wi-Fi
- Télécommande
- Kit canalisation
- Tiroir à cendres

KING 12.0-14.0



PELLET AIR CANALIZZABILE



Sortie des fumées	A
Entrée d'air comburant	B
Uscita Canalizzazione	C
Canalisabile jusqu'à mètres linéaires (consulter le manuel pour une correcte installation)	6 m