



---

**ES**

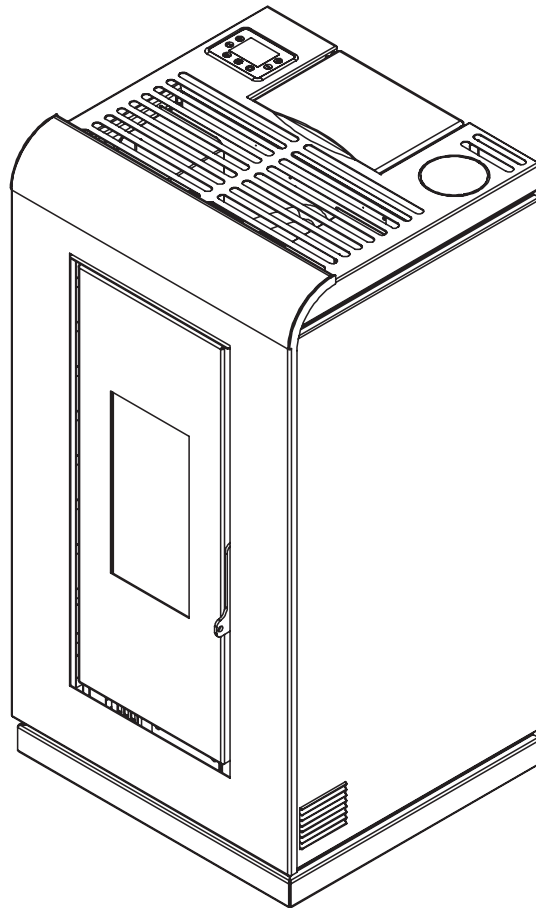
**GENERALIDADES - ADVERTENCIAS - INSTALACIÓN - MANTENIMIENTO**

**ESTUFAS DE PELLET DE AIRE**

**KING 12 / KING 12 VF - KING 14**

**TIPE 11,0 - TIPE 12,6**

---



*Este manual es una parte integrante del producto.  
Se recomienda leer atentamente las instrucciones antes de la instalación, el mantenimiento o el uso del producto.  
Las imágenes del producto son meramente indicativas.*

ES

Estimado cliente,

en primer lugar queremos agradecerle por su preferencia en adquirir nuestro producto y le damos la enhorabuena por su elección.

Para que pueda hacer el mejor uso de su nueva estufa, por favor siga cuidadosamente las instrucciones de este manual.

# Alexa, enciende la estufa



Descarga la App Termovana  
y gestiona de forma automática  
la estufa desde remoto



APP TERMOVANA

amazon alexa



Las estufas están preparadas para el módulo opcional Wi-Fi para la gestión automática de las funciones App Termovana disponible en Apple Store y Google Play. O bien mediante los mandos de voz de Amazon Alexa o Google Home.

# ÍNDICE

<b>1</b>	<b>PREMISA GENERAL</b>	> 4-6	9.9	TIPO DE PROGRAMA	
1.1	SIMBOLOGÍA		9.10	HABILITACIÓN DEL PROGRAMA	
1.2	DESTINO DE USO		9.11	EJEMPLO DE PROGRAMACIÓN	
1.3	FINALIDAD Y CONTENIDO DEL MANUAL		<b>10</b>	<b>PARÁMETROS ESTUFA</b>	> 22
1.4	CONSERVACIÓN DEL MANUAL		10.1	CARGA PELLETS	
1.5	ACTUALIZACIÓN DEL MANUAL		10.2	ASPIRACIÓN HUMOS	
1.6	VISIÓN GENERAL		10.3	VENTILADOR AMBIENTE	
1.7	NORMAS PRINCIPALES RESPETADAS Y A CUMPLIR		<b>11</b>	<b>SELECCIÓN IDIOMA MENSAJES</b>	
1.8	GARANTÍA LEGAL		<b>12</b>	<b>REGISTRO ÚLTIMOS ERRORES</b>	
1.9	RESPONSABILIDAD DEL CONSTRUCTOR		<b>13</b>	<b>CANALIZADO</b>	> 22
1.10	CARACTERÍSTICAS DEL USUARIO		13.1	CANALIZADO IZQUIERDO	
1.11	ASISTENCIA TÉCNICA		13.2	CANALIZADO DERECHO	
1.12	PIEZAS DE REPUESTO		<b>14</b>	<b>ERRORES DE DIAGNÓSTICO</b>	> 23
1.13	PLACA DE IDENTIFICACIÓN		14.1	ERROR 1 NO ACTIVO	
1.14	ENTREGA DE LA ESTUFA		14.2	ERROR 2 ALARMA PRESOSTATO	
<b>2</b>	<b>ADVERTENCIAS PARA LA SEGURIDAD</b>	> 7-8	14.3	ERROR 3 FALTA DE PELLET	
2.1	ADVERTENCIAS PARA EL INSTALADOR		14.4	ERROR 4 NO ACTIVO	
2.2	ADVERTENCIAS PARA EL ENCARGADO DEL MANTENIMIENTO		14.5	ERROR 5 ALARMA TEMPERATURA HUMOS ELEVADA	
2.3	ADVERTENCIAS PARA EL USUARIO		14.6	ERROR 6 TERMOSTATO DE SEGURIDAD	
<b>3</b>	<b>CARACTERÍSTICAS DEL COMBUSTIBLE</b>	> 9	14.7	ERROR 7 ALARMA MOTOR HUMOS	
3.1	CARACTERÍSTICAS DEL COMBUSTIBLE		14.8	ERROR 8 NO ACTIVO	
3.2	ALMACENAJE DE PELLETS		14.9	ERROR 9 NO ACTIVO	
<b>4</b>	<b>MOVILIZACIÓN Y TRANSPORTE</b>	> 9	14.10	ERROR 10 NO ACTIVO	
4.1	REMOCIÓN DEL PALÉ DE TRANSPORTE		14.11	ERROR 11 NO ACTIVO	
<b>5</b>	<b>INSTALACIÓN</b>	> 10-16	14.12	ERROR 12 FALTA TENSIÓN DE RED	
5.1	CONSIDERACIONES GENERALES		14.13	ERROR 13 NO ACTIVO	
5.2	PRECAUCIONES PARA LA SEGURIDAD		14.14	ERROR 14 NO ACTIVO	
5.3	LUGAR DE INSTALACIÓN DE LA ESTUFA		14.15	ERROR 15 FALTA ENCENDIDO	
5.4	AIRE COMBURENTE		14.16	ERROR 16 ANOMALÍA SENSOR ASPIRACIÓN (SOLO SI ESTÁ HABILITADO EL SENSOR DE ASPIRACIÓN)	
5.5	DESCARGA DE HUMOS		14.17	ERROR 17 NO ACTIVO	
5.6	NIVELACIÓN DE LA ESTUFA		14.18	ERROR 18 ANOMALÍA CIRCUITO DE ASPIRACIÓN DE HUMOS	
5.7	CONEXIÓN A LAS INSTALACIONES		14.19	ERROR 19 ALARMA EXCESO DE TEMPERATURA MANDO A DISTANCIA (OPCIONAL)	
5.8	OPTIMIZACIÓN DE LA COMBUSTIÓN		<b>15</b>	<b>OPERACIONES PRELIMINARES</b>	> 24-25
5.9	VENTILACIÓN		15.1	CARGA DEL PELLET	
<b>6</b>	<b>MANTENIMIENTO</b>	> 17	15.2	ALIMENTACIÓN ELÉCTRICA	
6.1	MANTENIMIENTO		15.3	ENCENDIDO	
<b>7</b>	<b>DESGUACE Y ELIMINACIÓN</b>	> 18	15.4	APAGADO	
<b>8</b>	<b>USO</b>	> 19-20	15.5	FUNCIONAMIENTO CON Sonda AMBIENTE INCORPORADA EN LA ESTUFA	
8.1	PREMISA		<b>PROBLEMAS - CAUSAS - SOLUCIONES</b>		> 26-27
8.2	PRIMER ENCENDIDO		<b>16</b>	<b>LIMPIEZA</b>	> 28-29
8.3	PANEL DE CONTROL		<b>17</b>	<b>ENSAMBLAJE DEL MARCO</b>	> 30
8.4	MENÚ PRINCIPAL		<b>18</b>	<b>CANALIZACIÓN AIRE CALIENTE</b>	> 31
8.5	CONFIGURACIÓN TEMPERATURA		<b>19</b>	<b>3º VENTILADOR TANGENCIAL</b>	> 32
8.6	CONFIGURACIÓN DEL PROGRAMA DE FUNCIONAMIENTO		<b>LEYENDA PLACA DE MATRÍCULA</b>		> 33
8.7	ENCENDIDO DE LA ESTUFA		<b>ESQUEMA ELÉCTRICO</b>		> 34
8.8	APAGADO DE LA ESTUFA		<b>DESCRIPCIÓN</b>		> 35
8.9	RESET ERRORES DE SISTEMA		<b>CARACTERÍSTICAS TÉCNICAS</b>		> 36
8.10	MODALIDAD DE CALEFACCIÓN		<b>RETIRAR EL PALÉ</b>		> 38
8.11	ECONOMÍA PELLETS		<b>DISTANCIA MÍNIMA DE MATERIALES COMBUSTIBLES</b>		> 38
8.12	MODALIDAD AUTOMÁTICA O MANUAL		<b>DIMENSIONES</b>		> 39
8.13	MANUAL				
8.14	AUTO				
<b>9</b>	<b>PROGRAMACIÓN USUARIO</b>	> 21			
9.1	REGULA FECHA Y HORA				
9.2	PROGRAMADOR SEMANAL				
9.3	NÚMERO DE PROGRAMA				
9.4	DÍA DE LA SEMANA.				
9.5	HORA				
9.6	MINUTOS				
9.7	TEMPERATURA REQUERIDA				
9.8	PROGRAMA REQUERIDO				

## 1 PREMISA GENERAL

El producto, objeto de este manual, está fabricado y probado siguiendo las prescripciones de seguridad indicada en las directivas europeas de referencia.

Este manual está dirigido a los propietarios de la estufa, a los instaladores, usuarios y encargados del mantenimiento de las estufas y es parte integrante del producto. En caso de dudas sobre el contenido y para cualquier aclaración contactar al fabricante o al servicio de asistencia técnica autorizado citando el número del párrafo del argumento en discusión.

La impresión, la traducción y la reproducción incluso parcial del presente manual deben ser autorizadas por DELKA. Las informaciones técnicas, las representaciones gráficas y las especificaciones presentes en este manual no se pueden divulgar.

No operar si no se han comprendido bien todas las informaciones señaladas en el manual; en caso de dudas, solicitar siempre la asesoría o la intervención de personal especializado DELKA.

*DELKA se reserva el derecho a modificar especificaciones y características técnicas y/o funcionales de la estufa en cualquier momento sin aviso previo.*

### 1.1 SIMBOLOGÍA

En el presente manual los puntos de fundamental importancia están evidenciados por la siguiente simbología:



**INDICACIÓN:** Indicaciones relativas al uso correcto de la estufa y las responsabilidades de los encargados.



**ATENCIÓN:** Punto en el que se expresa una nota de particular importancia.



**PELIGRO:** Se expresa una importante nota de comportamiento para la prevención de accidentes o daños materiales.

### 1.2 DESTINO DE USO



El producto, objeto del presente manual, es un hogar para calentamiento doméstico de interior, alimentado exclusivamente con pellet de madera, por medio del funcionamiento automático.

La estufa funciona únicamente con la puerta del fogón cerrada.

Nunca se debe abrir la puerta durante el funcionamiento de la estufa.



El aparato no está destinado a ser utilizado por personas (incluidos los niños) con capacidades físicas, sensoriales o mentales reducidas, o que carezcan de experiencia o conocimientos, a menos que hayan podido beneficiarse, a través de una persona responsable de su seguridad, de la supervisión o de las instrucciones relativas al uso del aparato.



El uso previsto indicado anteriormente y las configuraciones previstas para la estufa son las únicas permitidas por el fabricante: no utilice la estufa en desacuerdo con las instrucciones proporcionadas.

### 1.3 FINALIDAD Y CONTENIDO DEL MANUAL

El objetivo del manual es proporcionar las reglas fundamentales y en base para una instalación, mantenimiento y uso correcto del producto. La observancia escrupulosa de lo que se describe en el manual garantiza un alto grado de seguridad y productividad de la estufa.

### 1.4 CONSERVACIÓN DEL MANUAL CONSERVACIÓN Y CONSULTA

El manual debe ser conservado con cuidado y estar siempre disponible para la consulta, sea por parte del usuario que del personal encargado del montaje y del mantenimiento.

El manual de instalación es parte integrante de la estufa.

#### DETERIORO O PÉRDIDA

En caso de necesidad solicite otra copia a DELKA.

#### CESIÓN DE LA ESTUFA

En caso de cesión de la estufa, el usuario está obligado a entregar este manual al nuevo comprador.

### 1.5 ACTUALIZACIÓN DEL MANUAL

El presente manual refleja el estado de la técnica en el momento de la introducción en el mercado de la estufa.

### 1.6 VISIÓN GENERAL

#### INFORMACIONES

Al intercambiar información con el Fabricante de la estufa, consultar el número de serie y los datos de identificación indicados en la placa de número de serie del producto.

#### MANTENIMIENTO EXTRAORDINARIO

Las operaciones de mantenimiento extraordinario deben ser realizadas por personal cualificado y habilitado para intervenir en el modelo de estufa al que se refiere el presente manual.

#### RESPONSABILIDAD DE LAS OBRAS DE INSTALACIÓN

La responsabilidad de las obras realizadas para la instalación de la estufa no se pueden considerar a cargo de DELKA, la misma está, y permanece, a cargo del instalador, el cual tiene la responsabilidad de realizar los controles relativos al humero, a la toma de aire y a la correcta solución de instalación propuesta. Además deben respetarse todas las normas de seguridad previstas por la legislación en vigor en el país de instalación de la máquina.

#### Uso

El uso de la estufa está sujeto, además de las prescripciones contenidas en el presente manual, también al respeto de todas las normas de seguridad previstas por la legislación específica en el estado donde el mismo está instalado.

## 1.7 NORMAS PRINCIPALES RESPETADAS Y A CUMPLIR

- A) **Directiva 2014/35/UE:** “Material eléctrico destinado para ser utilizado dentro dichos límites de tensión”.
- B) **Directiva 2014/30/UE:** “Armonización de las legislaciones de los Estados miembros relativas a la compatibilidad electromagnética”.
- C) **Directiva 89/391/CEE:** “Actuación de las medidas dirigidas a promover la mejora de la seguridad y de la salud de los trabajadores durante el trabajo”.
- D) **Reglamento UE 305/2011:** “fija condiciones armonizadas para la comercialización de los productos de construcción y abroga la directiva 89/106/CEE”.
- E) **Directiva 1999/34/CE:** “En relación con el acercamiento de las disposiciones legislativas, reglamentarias y administrativas de los países miembros relacionados con la responsabilidad por daño de productos defectuosos”.
- F) **Norma EN 14785/2006:** En relación con los “Aparatos para la calefacción doméstica alimentados con pellet de madera - Requisitos y métodos de prueba”.

## 1.8 GARANTÍA LEGAL

El usuario para poder aprovechar la garantía legal, en conformidad con la Directiva 1999/44/CE debe observar detalladamente las prescripciones indicadas en el presente manual, y en particular:

- siempre operar dentro de los límites de uso de la estufa;
  - realizar siempre un mantenimiento constante y diligente;
  - autorizar para el uso de la estufa a personas de capacidad probada, actitud y adecuadamente adiestradas para este fin;
  - utilizar componentes de repuesto originales y específicos para el modelo de estufa.
- ### 1.8.1 QUEDA EXCLUIDAS DE LA GARANTÍA LAS SIGUIENTES CIRCUNSTANCIAS:
- Sobrecalentamiento incorrecto del aparato, o sea, el uso de combustibles que no respetan los tipos y las cantidades indicadas en las instrucciones suministradas;
  - Todas las partes que resultaran defectuosas a causa de negligencia o desatención en el uso, de mantenimiento incorrecto, de instalación no conforme con lo especificado por el fabricante (tome siempre como referencia el manual de instalación y uso suministrado con el aparato);
  - Otros daños causados por intervenciones erróneas del mismo usuario al intentar remediar la avería inicial;
  - Empeoramiento de los daños, causado por el uso del aparato por parte del usuario después de haber detectado el defecto;
  - Los daños causados por el transporte y/o la

movilización;

- Ineficiencia de chimeneas, humeros o partes de la instalación de las que depende el aparato.
- Daños provocados por manipulación en el aparato, agentes atmosféricos, calamidades naturales, actos vandálicos, descargas eléctricas, incendios, defectos de la instalación eléctrica y/o hidráulica.
- No hacer efectuar la limpieza anual de la estufa a un técnico autorizado o personal cualificado, conlleva la anulación de la garantía.
- Las partes sujetas a desgaste normal como juntas, vidrios, revestimientos y rejillas de hierro fundido, detalles pintados, cromados o dorados, las manillas y los cables eléctricos, lámparas, indicadores luminosos, pomos, todas las partes extraíbles del hogar;
- Las variaciones cromáticas de las partes pintadas y de cerámica/serpentina, además de los detalles técnicos de la cerámica por ser características naturales del material y del uso del producto;
- Obras de albañilería;
- Instalaciones específicas (si las hay) no suministradas por el fabricante.

### 1.8.2 CONDICIONES DE GARANTÍA:

**La empresa garantiza el producto, excluidos los elementos sujetos a desgaste normal indicados abajo, durante 2 (dos) años a partir de la fecha de compra que se comprueba mediante:**

- un documento de prueba (factura y/o ticket fiscal) que incluya el nombre del vendedor y la fecha en la que se ha realizado la venta;
- el envío del certificado de garantía rellenado en un plazo de 8 días a partir de la compra;
- Se entiende por garantía la sustitución o reparación gratuita de las piezas reconocidas defectuosas al origen por defectos de fabricación;
- Para poder utilizar la garantía, en caso de presencia de defectos, el comprador tendrá que conservar el certificado de garantía y mostrarlo junto con el documento expedido en el momento de la compra, al Centro de Asistencia técnica;

**También es necesario facilitar:**

- recibo fiscal con fecha de compra;
- certificado de conformidad de la instalación expedido por el instalador;

**La inobservancia de las prescripciones contenidas en este manual implicará la inmediata anulación de la garantía.**

### 1.8.3 Quedan excluidos de esta garantía todos los funcionamientos anómalos y/o daños al aparato que resulten debidos a las siguientes causas:

- Las intervenciones técnicas que se realicen en el producto para eliminar dichos defectos y daños consiguientes, se tendrán que acordar con el Centro de Asistencia Técnica, el cual se reserva el derecho de

aceptar o no el encargo correspondiente, y en cualquier caso no se realizarán en garantía, sino como asistencia técnica proporcionada bajo las condiciones del caso y específicamente acordadas y según las tarifas en vigor para los trabajos que se deben efectuar;

- Además estarán a cargo del usuario los gastos necesarios para remediar a sus intervenciones técnicas incorrectas, a manipulaciones o, en cualquier caso, factores dañinos para el aparato que no estén asociados a defectos originales;
- A excepción de los límites establecidos por las leyes o reglamentos, también queda excluida cualquier garantía de contención de la contaminación atmosférica y acústica;

**La empresa declina cualquier responsabilidad por eventuales daños que puedan, directa o indirectamente, derivar a personas, animales o bienes como consecuencia del incumplimiento de todas las prescripciones indicadas en el manual y concernientes, especialmente a las advertencias sobre la instalación, uso y mantenimiento del aparato.**


## 1.9 RESPONSABILIDAD DEL CONSTRUCTOR

! Con la entrega del presente manual, DELKA declina toda responsabilidad, tanto civil como penal, directa o indirecta, debida a:

- instalación no conforme con las normativas en vigor en el país y con las directivas de seguridad;
- incumplimiento parcial o total de las instrucciones incluidas en el manual, especialmente aquellas referentes a la limpieza periódica prevista;
- instalación por parte de personal no cualificado y/o no formado;
- uso no conforme con las directivas de seguridad;
- modificaciones y reparaciones no autorizadas por el Fabricante realizadas en la estufa;
- uso de repuestos no originales o no específicos para el modelo de estufa;
- mantenimiento escaso;
- eventos excepcionales.

## 1.10 CARACTERÍSTICAS DEL USUARIO

! El usuario de la estufa debe ser un adulto y una persona responsable con los conocimientos necesarios para el mantenimiento rutinario de los componentes de la estufa.

 Prestar atención a que los niños no se acerquen a la estufa mientras esté en funcionamiento, con la intención de jugar con ella.

## 1.11 ASISTENCIA TÉCNICA

DELKA pone a disposición una amplia red de centros de asistencia técnica especializados, formados y preparados directamente en la empresa.

La sede central y nuestra red de ventas está a su disposición para dirigirlo hacia el centro de asistencia autorizado más cercano.

## 1.12 PIEZAS DE REPUESTO


Utilizar exclusivamente piezas de repuesto originales.

No esperar que los componentes se desgasten del uso antes de proceder a su sustitución.

Sustituir un componente desgastado antes de la ruptura favorece la prevención de accidentes provocados de la ruptura imprevista de los componentes, que podrían provocar daños graves a personas y cosas.

Realizar los controles periódicos de mantenimiento como se indica en el capítulo "Mantenimiento".

## 1.13 PLACA DE IDENTIFICACIÓN

La placa de matrícula colocada en la estufa muestra todos los datos característicos relativos al producto, incluidos los datos del Fabricante, el número de Matrícula y la marca .

## 1.14 ENTREGA DE LA ESTUFA

La estufa se entrega perfectamente embalada con cartón o lona termocontraíble y fijada a una plataforma de madera que permite la movilización por medio de carretillas elevadoras y/u otros medios.

En el interior de la estufa se encuentra el siguiente material:


- manuales de instrucciones.

## 2 ADVERTENCIAS PARA LA SEGURIDAD

### 2.1 ADVERTENCIAS PARA EL INSTALADOR

Cumplir con las prescripciones indicadas en el presente manual.

- Las instrucciones de montaje y desmontaje de la estufa están reservadas sólo a los técnicos especializados.
- Siempre se recomienda que los usuarios se dirijan a nuestro servicio de asistencia para las solicitudes de técnicos cualificados. Si intervienen otros técnicos se recomienda asegurarse sobre sus reales capacidades.
- La responsabilidad de las obras realizadas en el espacio de ubicación de la estufa es, y permanece, a cargo del usuario; el mismo debe realizar también la ejecución de los controles relativos a las soluciones de instalación propuestas.
- El usuario debe cumplir con todos los reglamentos de seguridad locales, nacionales y europeos.
- El equipo tendrá que instalarse sobre pavimentos de capacidad de carga adecuada.

 Comprobar que las predisposiciones del humero y de la toma de aire estén en conformidad con el tipo de instalación.

- No realizar conexiones eléctricas suspendidas con cables provisionales o sin aislar.
- Comprobar que la conexión a tierra de la instalación eléctrica sea eficiente.
- Está prohibido instalar la estufa en dormitorios, cuartos de baño o ducha, en lugares destinados al almacenamiento de material combustible y en estudios.

Está permitida la instalación en estudios sólo en aparatos herméticos e instalados debidamente según la normativa pertinente;

- En ningún caso, la estufa deberá ser instalada en lugares donde esté expuesta al contacto con agua, y menos aún, a salpicaduras de agua, puesto que ello podría provocar riesgo de quemaduras y cortocircuito.
- Para las normas de seguridad contra incendios se deben respetar las distancias de seguridad de objetos inflamables o sensibles al calor (sofás, muebles, revestimientos de madera, etc.).
- Si hubiera objetos presentes altamente inflamables (cortinas, moqueta, etc.) estas distancias deberán ser aumentadas de 1 metro.


#### 2.1.1 ADVERTENCIAS PARA EL INSTALADOR

El instalador, antes de empezar las fases de montaje o desmontaje de la estufa, debe cumplir con las precauciones de seguridad dispuestas por la ley y en especial:

- A) no operar en condiciones adversas;
- B) actuar en perfectas condiciones psicofísicas y comprobar que los equipos para la prevención


- de accidentes individuales y personales estén íntegros y funcionen debidamente;
- C) colocarse los guantes de prevención de accidentes;
- D) usar zapatos de prevención de accidentes;
- E) utilizar equipos con aislamiento eléctrico;
- F) comprobar que la zona donde se van a realizar las operaciones de montaje y desmontaje esté libre de obstáculos.

### 2.2 ADVERTENCIAS PARA EL ENCARGADO DEL MANTENIMIENTO

 Cumplir con las prescripciones indicadas en el presente manual.

- Usar siempre los equipos de seguridad individual y los demás medios de protección.
- Si el suelo es de material combustible, se sugiere utilizar una protección de material incombustible (acero, cristal...) que proteja también la parte frontal de una posible caída de combustos durante las operaciones de limpieza.
- Antes de iniciar cualquier operación de mantenimiento, asegurarse de que la estufa, si se utiliza, se haya enfriado.
- Si incluso uno solo de los dispositivos de seguridad está mal regulado o no funciona, la estufa debe considerarse no funcional.
- El usuario no especializado debe estar tutelado del encendido en cualquier parte que puede ser sujeto de peligro. Por lo tanto no debe estar autorizado a intervenir en partes internas de riesgo (eléctrico o mecánico), ni siquiera si está prescrita la desconexión de la alimentación eléctrica
- Retirar la alimentación eléctrica antes de actuar sobre las partes eléctricas, electrónicas o conectores.

### 2.3 ADVERTENCIAS PARA EL USUARIO

 No tocar y no acercarse al vidrio de la puerta, podría producir quemaduras;

- no mirar la llama por largo tiempo;
- no tocar la salida de humos;
- no descargar las cenizas incandescentes (prestar atención y asegurarse de que están totalmente apagadas y frías antes de aspirarlas o arrojarlas);
- no abrir la puerta de vidrio;
- no abrir el cajón de cenizas (donde esté previsto);
- No tocar y no acercarse al vidrio de la puerta, podría producir quemaduras;
- no mirar la llama por largo tiempo;
- no tocar la salida de humos;
- no realizar ningún tipo de limpieza;
- no descargar las cenizas incandescentes (prestar atención y asegurarse de que están totalmente apagadas y frías antes de aspirarlas o arrojarlas);
- no abrir la puerta de vidrio;
- no abrir el cajón de cenizas (donde esté previsto);
- No utilizar el aparato como incinerador de residuos.
- Está prohibido hacer funcionar el producto con la

puerta abierta o con el vidrio roto.

- Está prohibido realizar modificaciones no autorizadas en el aparato.
- No utilizar líquidos inflamables durante el encendido (alcohol, gasolina, petróleo, etc.).
- Después de un fallo de encendido se debe eliminar el pellet que se ha acumulado en el brasero, antes de volver a encender la estufa.
- El depósito de pellet siempre debe estar cerrado con su tapa.
- Antes de realizar cualquier intervención, deje que el fuego en la cámara de combustión disminuya gradualmente hasta que se apague y enfríe por completo, y desconecte el enchufe de la toma de corriente.
- Antes de comenzar cualquier operación, el usuario o cualquiera que utilice el producto, tendrá que haber leído y entendido, en su totalidad, el contenido de este manual de instalación y uso. Los errores o configuraciones equivocadas pueden provocar condiciones de peligro y/o funcionamiento irregulares.
- El pellet es el único tipo de combustible admitido para este aparato.
- No utilizar el aparato para secar ropa. Mantener los tendederos o similares a una distancia adecuada del producto. Peligro de incendio.
- El cable eléctrico nunca debe estar en contacto con el tubo de descarga de humos, ni con cualquier otra parte de la estufa.
- ¡Los embalajes NO son juguetes, podrían provocar riesgo de asfixia o estrangulación y otros peligros para la salud! Mantener apartadas de los embalajes a las personas (incluidos los niños) con capacidades físicas o mentales reducidas, sin experiencia o sin los conocimientos necesarios. La estufa NO es un juguete.
- Vigilar constantemente a los niños para asegurarse de que no jueguen con el aparato.
- La limpieza y el mantenimiento que debe realizar el usuario no debe ser realizada por niños sin vigilancia.
- Durante el funcionamiento, la estufa alcanza altas temperaturas: mantener apartados a los niños y los animales y utilizar equipos de protección individual ignífugos adecuados para la protección del calor.
- Si el suelo es de material combustible, se sugiere utilizar una protección de material incombustible (acero, cristal...) que proteja también la parte frontal de una posible caída de combustos durante las operaciones de limpieza.
- En funcionamiento se pueden oír ruidos provocados por dilatación de las partes metálicas, sobre todo en la primeras fases de encendido/calefacción y apagado/enfriamiento.

### 2.3.1 ADVERTENCIAS Y RECOMENDACIONES PARA EL USUARIO

- Cumplir con las prescripciones indicadas en el presente manual.
- Respetar las instrucciones y las advertencias evidenciadas en las placas expuestas en la estufa.
- Las placas son dispositivos para la prevención de accidentes, por lo que se deben poder leer siempre. Si estuvieran dañadas o fueran ilegibles, es obligatorio sustituirlas, pidiendo el repuesto original al Fabricante.
- Utilizar solo el combustible conforme a las indicaciones que figuran en el capítulo relativo a las características del combustible mismo.
- Seguir escrupulosamente el programa de mantenimiento ordinario y extraordinario.
- No utilizar la estufa sin antes haber realizado la inspección diaria como está prescrito en el capítulo "Mantenimiento" del presente manual.
- No utilizar la estufa en caso de funcionamiento anómalo, sospecha de rotura o ruidos insólitos.
- No arrojar agua en la estufa en funcionamiento o para apagar el fuego en el brasero.
- No apagar la estufa desconectando la conexión eléctrica de red.
- No apoyarse en la puerta abierta, podría comprometer la estabilidad.
- No usar la estufa como soporte o anclaje de ningún tipo.
- No limpiar la estufa hasta que la estructura y las cenizas se hayan enfriado completamente.
- Tocar la puerta solo con la estufa fría.
- Realizar todas las operaciones con la máxima seguridad y tranquilidad.



En caso de incendio de la chimenea, ponerse en contacto con los bomberos.



En caso de mal funcionamiento de la estufa debido a un tiro no ideal del humero, realizar la limpieza siguiendo el procedimiento descrito.



La limpieza del humero debe ser realizada según lo descrito en el párrafo 6.



No tocar las partes pintadas durante el funcionamiento para evitar daños a la pintura.



TOUTES LES UTILISATIONS DIFFÉRENTES DE CE QUI EST INDIQUÉ DANS CE MANUEL SONT RIGOREUSEMENT INTERDITS



### 3 CARACTERÍSTICAS DEL COMBUSTIBLE

#### 3.1 CARACTERÍSTICAS DEL COMBUSTIBLE

El pellet (fig. 3.1) es un producto compuesto por varios tipos de madera prensada a través de procedimientos mecánicos de conformidad con las normativas sobre protección ambiental, es el único combustible previsto para este tipo de estufa.

La eficiencia y la potencialidad térmica de la estufa pueden variar en relación al tipo y a la calidad del pellet utilizado.

**Aconsejamos el uso de pellet clase A1 (norma ISO 17225-2, ENplus A1, DIN Plus o NC 444 categoría “High Performance NF Pellets biocarburantes Calidad”).**

La estufa está dotada de un depósito de almacenamiento de pellet cuya capacidad está indicada en la tabla de datos característicos en el párrafo 14.

El compartimiento está posicionado en la parte superior, siempre debe poder abrirse para poder realizar la carga del pellet y debe permanecer cerrado durante el funcionamiento de la estufa.



Por motivos de control de la temperatura de ejecución no es posible el funcionamiento con madera tradicional.



Está prohibido usar la estufa como incinerador de residuos.

#### 3.2 ALMACENAJE DE PELLETS



El pellet debe ser almacenado en un lugar seco y no demasiado frío.

Se recomienda almacenar algunas bolsas de pellet en el lugar donde se utiliza la estufa o en un local adyacente, siempre que la temperatura y la humedad de éste sean adecuadas.

El pellet húmedo y/o frío (5°C) reduce la potencialidad térmica del combustible y obliga la realización de un mayor mantenimiento de limpieza del brasero (material sin quemar) y del fogón.



Prestar particular atención en el almacenaje y movilización de las bolsas de pellet. Se debe evitar su trituración y la formación de aserrín.

Si se introduce aserrín en el depósito de la estufa, este podría causar el bloqueo del sistema de carga del pellet.

Mantener el combustible a una distancia adecuada de la estufa.

El uso de pellet de calidad deficiente puede comprometer el funcionamiento normal de la estufa de pellet y determinar la anulación de la garantía.



fig. 3.1

### 4 MOVILIZACIÓN Y TRANSPORTE

La estufa se entrega con todas las partes previstas. Prestar atención a la tendencia de desequilibrio de la estufa.

El centro de gravedad de la estufa está desplazado en la parte delantera.

Tener muy en cuenta lo antes mencionado durante el desplazamiento de la estufa en el soporte de transporte.

Durante el levantamiento evitar tirones o movimientos bruscos.

Asegurarse que la carretilla elevadora tenga una capacidad superior al peso de la estufa para elevar. El conductor de los medios de elevación tendrá toda la responsabilidad del levantamiento de las cargas.



Prestar atención que los niños no jueguen con los componentes del embalaje (por ej. películas y poliestireno). ¡Peligro de asfixia!

#### 4.1 REMOCIÓN DEL PALÉ DE TRANSPORTE

Para retirar la estufa del palé de transporte siga las instrucciones incluidas en la pág. 36.

## 5 INSTALACIÓN

### 5.1 CONSIDERACIONES GENERALES

En los siguientes párrafos se describen algunas indicaciones que se deben respetar para obtener el rendimiento máximo del producto adquirido.

Las siguientes indicaciones quedan sujetas al cumplimiento de eventuales leyes y normativas nacionales, regionales y comunales vigentes en el país donde se realiza la instalación del producto.

La instalación debe ser realizada por personal cualificado en cumplimiento de la norma UNI 10683.

### 5.2 PRECAUCIONES PARA LA SEGURIDAD

La responsabilidad de las obras realizadas en el espacio de ubicación de la estufa es, y permanece, a cargo del usuario; el mismo debe realizar también la ejecución de los controles relativos a las soluciones de instalación propuestas.

El usuario debe cumplir con todos los reglamentos de seguridad locales, nacionales y europeos.

El equipo tendrá que instalarse sobre pavimentos de capacidad de carga adecuada.

Las instrucciones de montaje y desmontaje de la estufa están reservadas sólo a los técnicos especializados. Siempre se recomienda que los usuarios se dirijan a nuestro servicio de asistencia para las solicitudes de técnicos cualificados.

Si intervienen otros técnicos se recomienda asegurarse sobre sus reales capacidades. El instalador, antes de empezar las fases de montaje o desmontaje de la estufa, debe cumplir con las precauciones de seguridad dispuestas por la ley y en

particular:

- A) no operar en condiciones adversas;
- B) actuar en perfectas condiciones psicofísicas y comprobar que los equipos para la prevención de accidentes individuales y personales estén íntegros y funcionen debidamente;
- C) colocarse los guantes de prevención de accidentes;
- D) usar zapatos de prevención de accidentes;
- E) utilizar equipos con aislamiento eléctrico;
- F) comprobar que la zona donde se van a realizar las operaciones de montaje y desmontaje esté libre de obstáculos.

### 5.3 LUGAR DE INSTALACIÓN DE LA ESTUFA

En la página 36 de este manual figuran las distancias mínimas de seguridad, expresadas en cm, que deben respetarse al colocar la estufa con respecto a los materiales y objetos combustibles.

Proteger todas las estructuras que podrían incendiarse si están expuestas a calor excesivo.

Pavimentos constituidos por material inflamable como por ejemplo: madera, parquet, linóleo, laminado o cubiertos por alfombras, deben estar protegidos por una base ignífuga bajo la estufa, de dimensiones adecuadas. Esta base puede ser, por ejemplo, de acero, pizarra prensada, vidrio o piedra y debe cubrir el pavimento en la zona de abajo de la estufa, el tubo de conexión de los humos y sobresalir en la parte delantera por lo menos 50 cm.

El fabricante declina toda responsabilidad por eventuales variaciones de las características del material constituyente el pavimento debajo de la protección.

Eventuales elementos de madera (ej. vigas) o de material combustible colocados cerca de la estufa deben protegerse con material ignífugo.

Paredes o elementos inflamables deben ser mantenidos a una distancia de por lo menos 150 cm de la estufa.

- ! Dejar un espacio técnico accesible para eventuales mantenimientos.

Respetar siempre la distancia mínima de seguridad de los materiales inflamables (x), indicada en la placa de identificación de los tubos utilizados para realizar la chimenea (fig. 5.2).

**Pi** = Pared inflamable

**Pp** = Protección del pavimento

- ! Está prohibido instalar la estufa en dormitorios, habitaciones pequeñas o en ambientes con polvos en atmósferas potencialmente explosivas.

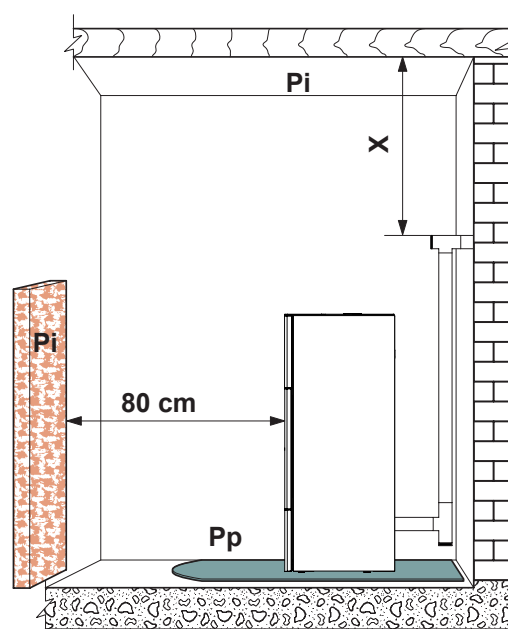


Fig. 5.2

Las imágenes del producto son meramente indicativas

## 5.4 AIRE COMBURENTE



La estufa, durante su funcionamiento, extrae una cantidad de aire del local donde está instalada (exceptuando los productos de la serie hermética que pueden extraerlo directamente del exterior); el aire extraído deberá ser reintegrado a través de una toma de aire externa al local (fig. 5.3 - TA = Toma de aire).

Si la pared trasera de la estufa es una pared externa, realizar un orificio para la aspiración del aire comburente a una altura del suelo de aproximadamente 20-30 cm respetando las indicaciones de dimensión que figuran en la ficha técnica del producto al final del manual.

Externamente debe ser puesta una rejilla de ventilación permanente que no pueda cerrarse; en zonas con mucho viento y expuestas a la intemperie, prever una protección contra la lluvia y el viento.

Asegurarse que la toma de aire esté colocada de modo que no se obstruya accidentalmente.

En el caso en que fuera imposible realizar la toma de aire externa en la pared trasera a la estufa (pared no perimetral) debe ser realizado un orificio en una pared externa del local en donde se coloca la estufa.

Si no es posible hacer la toma de aire externa en el local, es posible hacer el agujero externo en un local adyacente siempre y cuando esté en comunicación permanente con la rejilla de tránsito. (fig. 5.4 - C = Tambucho, G = Rejilla, S = Persiana)

La normativa UNI 10683 prohíbe la extracción de aire comburente de garajes, almacenes de material combustible o con actividad con peligro de incendio.

Si hay otros aparatos de calefacción en el local, las tomas de aire de combustión deben garantizar el volumen de aire necesario para el correcto funcionamiento de todos los dispositivos.

Si en la habitación en donde está ubicada la estufa se encuentran funcionando uno o más ventiladores de extracción (campanas de aspiración) se podría comprobar un funcionamiento anómalo en la combustión causado por la poca cantidad de aire comburente.

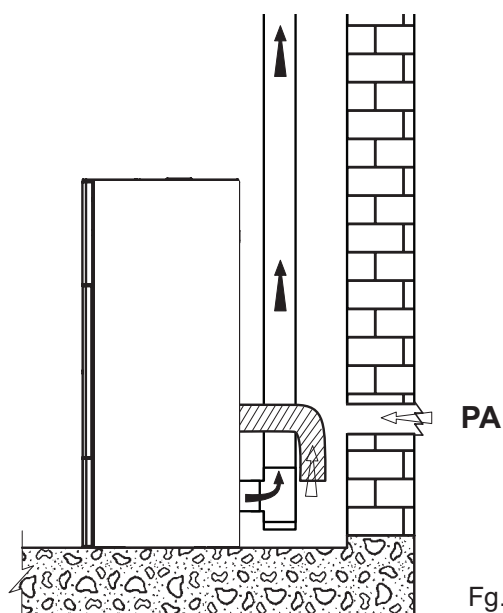


Fig. 5.3

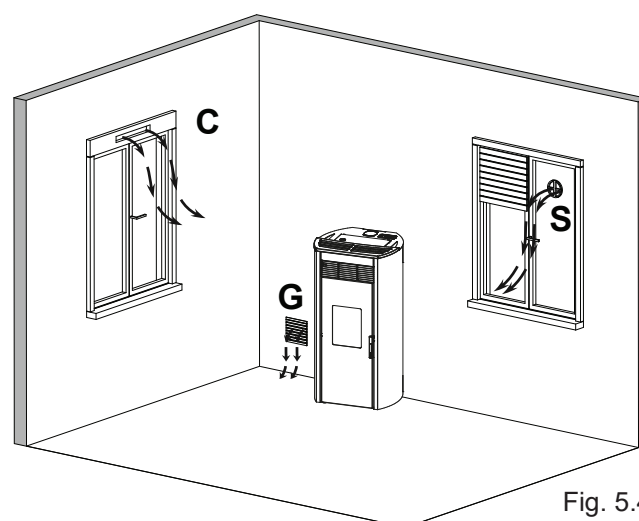


Fig. 5.4

### ESTUFAS DE LA SERIE “HERMÉTICA”

Para la instalación de una estufa de pellet de la serie “Hermética” es posible como alternativa:

- canalizar el aire comburente aprovechando un tubo de descarga coaxial para la expulsión de los humos y la extracción del aire; por lo tanto, no es necesario realizar una toma de aire clásica en el local (fig. 5.5 A, B=Entrada aire C,D=Salida humos);
- conectar la entrada de aire comburente de la estufa a la toma de aire a través de un conducto específico (fig. 5.6).

## 5.5 DESCARGA DE HUMOS

La estufa funciona con la cámara de combustión en depresión, por lo tanto es fundamental comprobar la estanquidad de la descarga de humo.

La estufa debe estar conectada a un sistema de evacuación de humos exclusivo e idóneo para garantizar la correcta dispersión en la atmósfera de los productos de combustión.

Los componentes que constituyen el sistema de evacuación de los humos deben ser declarados idóneos a las condiciones específicas de funcionamiento y provistos de marca CE.

! Es obligatorio realizar un primer tramo vertical de 1,5 metros mínimos para garantizar la correcta expulsión de los humos.

Se aconseja realizar un máximo de 3 variaciones de dirección, además de la que deriva de la conexión trasera de la estufa a la chimenea, utilizando curvas a 45-90° o empalmes con forma de T (fig. 5.7).

Utilizar siempre un empalme con forma de T con tapón de inspección para cada variación horizontal y vertical del recorrido de descarga de humos.

☞ En la primera T, en la salida de la descarga de humos de la estufa, es necesario conectar en la parte de abajo un tubo para la evacuación de la condensación eventual que puede formarse en la chimenea (Fig. 5.7a).

Los tramos horizontales deben tener una longitud máxima de 2-3 m con una inclinación hacia arriba de un 3-5% (fig. 5.7).

Fijar las tuberías con collares especiales a la pared.

El empalme de descarga de los humos NO DEBE SER conectado:

- a una chimenea utilizada por otros generadores (calderas, estufas, chimeneas, etc...);
- a sistemas de extracción de aire (campanas, respiradores, etc...) incluso si están “entubados”.

Está prohibido instalar válvulas de interrupción y de tiro.

La descarga de los productos de combustión debe estar prevista en el techo.

### ESTUFAS DE LA SERIE “HERMÉTICA”

Para la instalación de una estufa de pellet de la serie “Hermética” se puede utilizar un tubo coaxial específico que permite expulsar los humos y la canalización del aire comburente exterior (fig. 5.5 A,B=Entrada de aire C,D=Salida de humos).

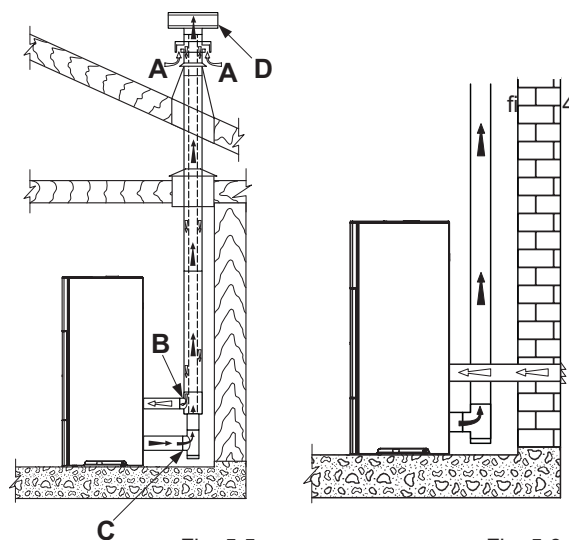


Fig. 5.5

Fig. 5.6

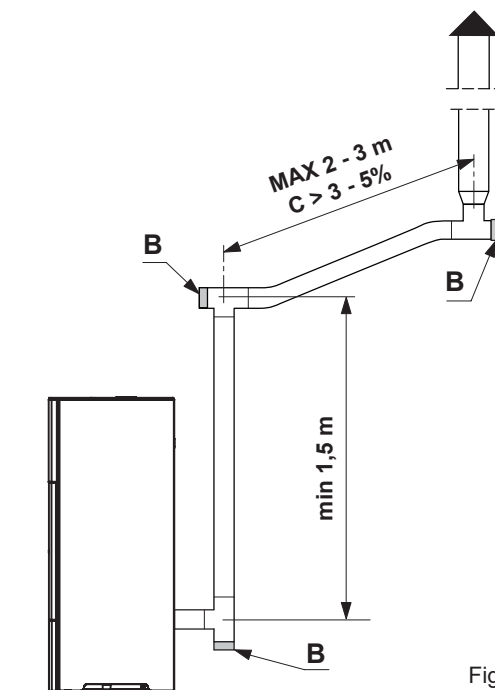


Fig. 5.7

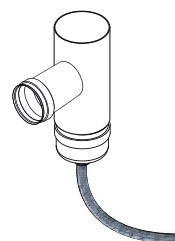


Fig. 5.7a

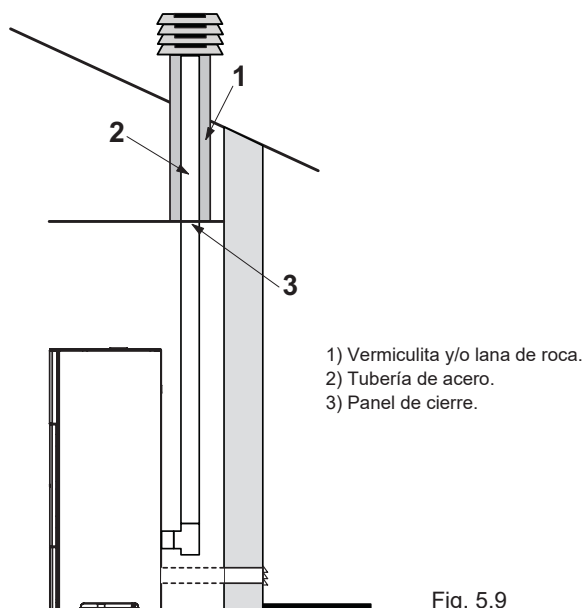


Fig. 5.9

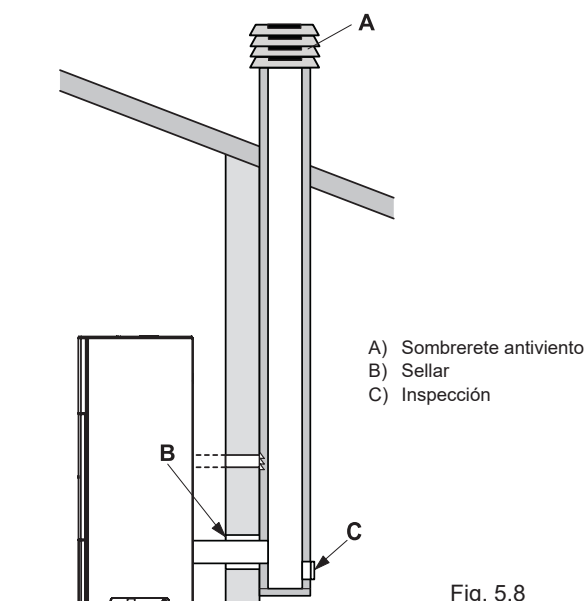


Fig. 5.8

### 5.5.1 Descarga de techo por medio de chimenea tradicional

La chimenea para la descarga de humos debe ser realizada de conformidad con las normas UNE 10683- EN 1856-1-2- EN 1857- EN 1443- EN 13384-1-3- EN 12391-1 en lo que respecta a las dimensiones y también los materiales utilizados para su fabricación.

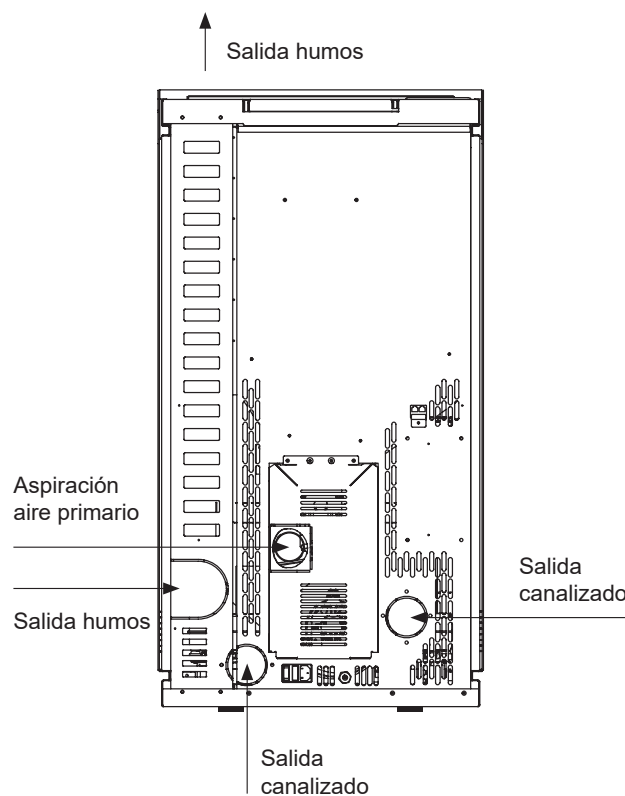
Chimeneas DETERIORADAS, fabricadas con materiales no adecuados (fibrocemento, acero galvanizado, etc... Con superficie interna rugosa y porosa) están fuera de la ley y perjudican el buen funcionamiento de la estufa.

La descarga de los humos a través de una chimenea tradicional (Fig. 5.8) puede ser realizado siempre que se esté seguro sobre el estado de mantenimiento de la chimenea;

! En caso de chimenea con sección mayor es necesario "entubar" la chimenea con una tubería de acero (con diámetro en función del recorrido) debidamente aislada (Fig. 5.9).

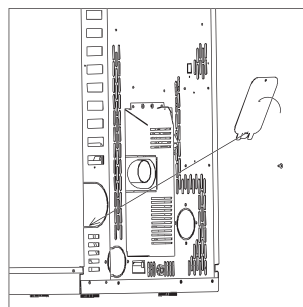
Asegurarse que la conexión de la chimenea en mampostería esté correctamente sellada.

! En caso de pasaje de los tubos a través de techos o paredes de madera se recomienda utilizar para atravesarlos los kit adecuados, certificados, disponibles en el mercado.

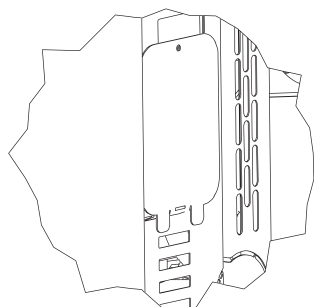


### 5.5.2 Instrucción para realizar la descarga superior

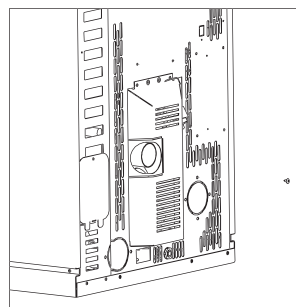
NO VÁLIDO PARA EL MERCADO FRANCÉS



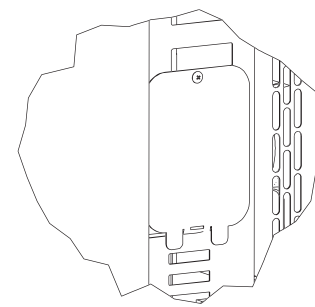
1. Enganchar la protección en el lado inferior en las sedes correspondientes.



2. Detalle del posicionamiento.



3. Desbloquear la tapa con el tornillo correspondiente.



4. Detalle de la protección instalada correctamente.

## VÁLIDO SOLO PARA EL MERCADO FRANCÉS

« Les prescriptions suivantes sont conformes à la Réglementation Française. Pour les installations hors de cet Etat, c'est la Réglementation Locale en cours qui s'applique »

### INSTALLATION ETANCHE

Vous pouvez canaliser l'air de combustion à l'aide d'un raccordement coaxial (tuyau d'échappement pour l'expulsion de la fumée et un autre pour l'aspiration de l'air), de sorte qu'il n'est pas nécessaire d'avoir une admission d'air classique dans la pièce (Zone 2-Zone 3).

Le décret N° 2008-1231 article R131-2 dispense de l'entrée d'air directement extérieure puisque l'appareil dispose de sa propre amenée d'air pour les appareils étanches.

Le raccordement doit être accessible sur tout son parcours.

Le raccordement ne doit pas se faire sur un conduit utilisé par d'autres appareils (chaudières, poeles, cheminées, etc.), ou systèmes d'extraction d'air (hottes, évents, etc.).

Il est interdit de poser des clapets, de trappes de visite ou des modérateurs de tirage.

Si vous rencontrez un problème, contacter le support technique.



Le raccorci fileté avec le bouchon de fermeture type "R" a été prévu comme mesure de sécurité supplémentaire, afin de connecter un tuyau de décharge de condensat si nécessaire (fig. 5.7).

### 5.5.3 ÉVACUATION DE LA FUMÉE

Le poele fonctionne avec la chambre de combustion sous pression négative. Il est essentiel de s'assurer que le tuyaux de raccordement soit étanche.

- ! S'assurer que le conduit de fumée soit construit selon la réglementation et qu'il soit auto portant afin d'éviter qu'il prenne appui sur le poêle.

Après avoir choisi un endroit convenable pour l'installation et compte tenu des règles énumérées dans les paragraphes précédents, définir l'emplacement du conduit d'évacuation des fumées. Les raccordements pouvant être utilisés doivent comporter obligatoirement un marquage **CE** qui définit d'après les essais de son constructeur, l'utilisation possible avec un combustible solide.

Il est obligatoire d'avoir un conduit isolé lorsque celui-ci est situé à l'extérieur de l'habitation et sa hauteur doit dépasser le faitage de 40 cm conformément à l'arrêté de 1969. Ce conduit ne doit rien avoir autour dans un rayon de 8 mètres (ZONE 1).

Le raccordement du poele doit être le plus court possible et ne doit pas dépasser 2 coudes à 90° (1 coude à 90° = 2 coudes à 45°).

Les sections horizontales doivent avoir une longueur maximale de 1 m avec une pente ascendante de 3-5%.

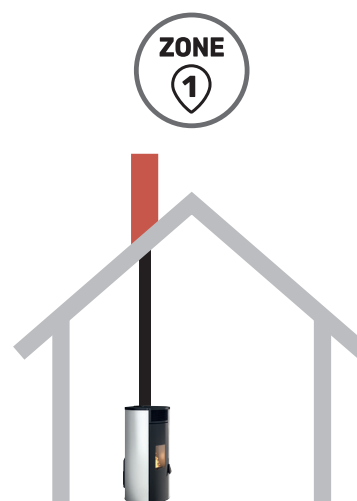
- ! Les tuyaux de raccordement des fumées doivent être à distance réglementaire des parois combustibles ou incombustibles suivant le DTU, à savoir 3 fois le diamètre si la paroi est en matériaux combustibles avec un minimum de 375 mm, et 1,5 fois le diamètre si la paroi est incombustible avec un minimum de 200 mm.

## VÁLIDO SOLO PARA EL MERCADO FRANCÉS

### ZONE 1

Installation standard  
40 cm Min. OBLIGATOIRE

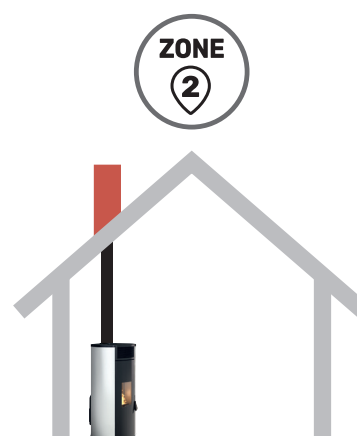
Poele à granules non étanche ZONE 1	
conduit tubé	80mm
Hauteur mini	3 m*
Hauteur maxi	8 m*
Particularité	* Hauteur du conduit à une altitude <800 mètres. Longueur total du conduit calculé de la sortie de fumeés du poele juste qu'à la sartie due toit antivent.



### ZONE2

Installation sans dépasser le faitage  
Uniquement poèles étanches

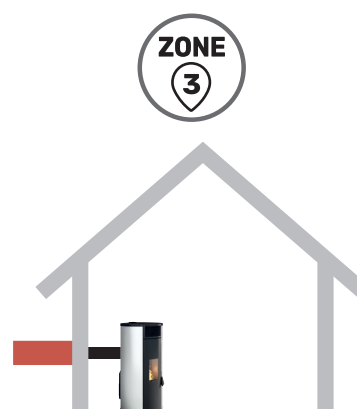
Poele à granules étanche ZONE 2 en conduit concentrique		
PGI	80/125 mm	80/130 mm
Hauteur mini	3 m*	3 m*
Hauteur maxi	8 m*	8 m*
Particularité	* Hauteur du conduit à une altitude <800 mètres. Longueur total du conduit calculé de la sortie de fumeés du poele juste qu'à la sartie due toit antivent.	



### ZONE 3

Sortie ventouse en façade  
Uniquement poèles étanches  
Attention aux vents dominants

Poele à granules étanche ZONE 3 en conduit concentrique		
PGI	80/125 mm	80/130 mm
Hauteur mini	0,6 m**	0,6 m**
Hauteur maxi	2 m**	2m**
Particularité	** Hauteur du partie verticale du conduit à partir de la sortie superieur de fumeés à une altitude 1200 mètres. Longueur maxi 4 metres selon CPT 3708V2 CSTB	



## 5.6 NIVELACIÓN DE LA ESTUFA

Nivelar la estufa utilizando un nivel de burbuja para regular las patas de ajuste (donde estén previstas) (fig. 5.10).

A B = Nivel de burbuja

## 5.7 CONEXIÓN A LAS INSTALACIONES

### 5.7.1 Conexión eléctrica

Es suficiente conectar la estufa a la instalación eléctrica utilizando el enchufe suministrado.

La conexión eléctrica (enchufe) debe ser fácilmente accesible incluso después de la instalación de la estufa.

! Si el cable de alimentación se daña debe ser sustituido por el servicio de asistencia técnica o por un técnico cualificado de modo que se evite cualquier riesgo.

#### 5.7.1.1 Puesta a tierra

Es obligatorio que la instalación esté dotada de una puesta a tierra y de un interruptor diferencial de conformidad con la legislación vigente (fig. 5.11).

! Prestar atención a que el cable de alimentación no entre en contacto con partes calientes.

! El conducto de descarga de los humos debe estar equipado con su propia conexión a tierra.

## 5.8 OPTIMIZACIÓN DE LA COMBUSTIÓN

La combustión óptima depende de varios factores (tipo de instalación, condiciones de funcionamiento y mantenimiento, tipo de pellet, etc.)

Con la primera puesta en marcha, es posible optimizar la combustión de la estufa.

En general, cuando al final de la combustión, en el brasero hay muchos residuos, se recomienda modificar las configuraciones de combustión (aumentando su valor) hasta encontrar la solución más satisfactoria.

Consultar los párrafos 9.17- 9.18 - 9.19.

## 5.9 VENTILACIÓN

La estufa está dotada de ventilación.

El aire impulsado por los ventiladores mantiene el aparato en un régimen de temperatura bajo para no someter a esfuerzos excesivos los materiales que la componen.

¡No tapan con objetos las ranuras de salida de aire caliente, de lo contrario la estufa podría sobrecalentarse!

La estufa no es idónea para cocinar alimentos.



**ATENCIÓN: No tapan las ranuras de aire.**

## 6 MANTENIMIENTO

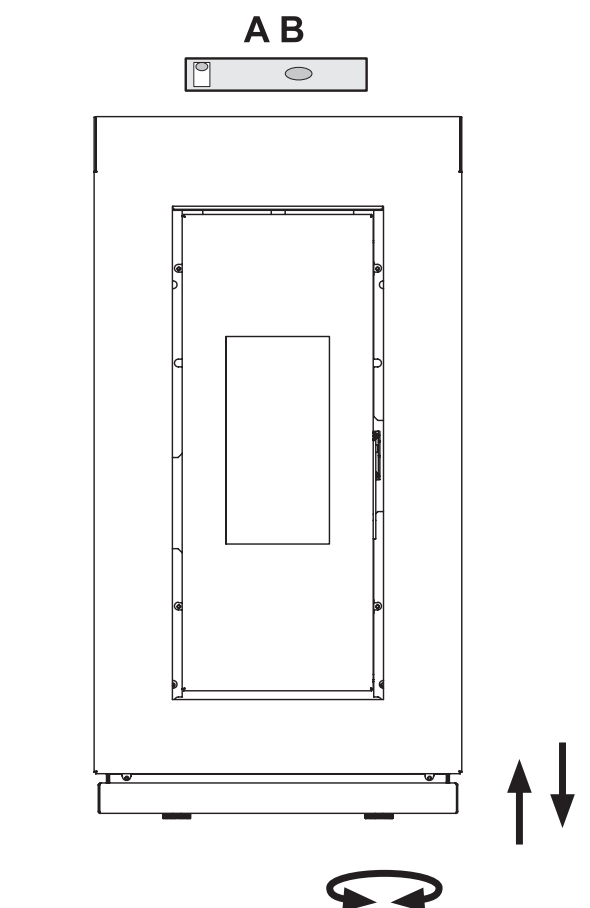


Fig. 5.10





(realizado por un centro de asistencia técnica habilitado)

## 6.1 MANTENIMIENTO

Las operaciones de mantenimiento deben ser realizadas por parte de un centro de asistencia técnica autorizado.

Antes de realizar cualquier operación de mantenimiento adoptar las siguientes precauciones:

- Asegurarse que todas las partes de la estufa estén frías.
- Asegurarse que las cenizas estén completamente apagadas.
- Utilizar los dispositivos de protección individual previstos en la directiva 89/391/CEE.
- Asegurarse que el interruptor general de línea esté desconectado.
- Asegurarse que la alimentación no pueda ser reactivada accidentalmente. Desconectar el enchufe de la toma de pared.
- Operar siempre con equipos adecuados para el mantenimiento.
- Una vez finalizado el mantenimiento o las operaciones de reparación, antes de volver a poner en marcha la estufa, volver a instalar todas las protecciones y reactivar todos los dispositivos de seguridad.

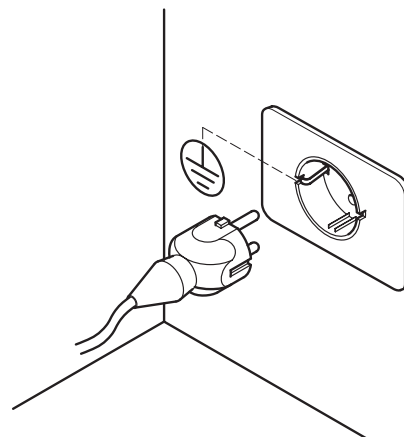


Fig. 5.11

### 6.1.1 MANTENIMIENTO DEL SISTEMA DE EVACUACIÓN DE HUMOS

Debe realizarse por lo menos una vez al año, o cada 40 quintales de pellet quemados.

Si existen tramos horizontales, es necesario comprobar y quitar el dispositivo eventual de cenizas y hollín antes de que estos obturen el pasaje de los humos.

Si la estufa no se limpia o no se limpia correctamente, puede tener problemas funcionales, tales como:

- mala combustión
- ennegrecimiento del vidrio
- Obturación del brasero con una acumulación de cenizas y pellet
- riesgo de incendio del humero.

### 6.1.2 MANTENIMIENTO DE LA ESTUFA

Se debe realizar por lo menos una vez al año, o cada vez que la estufa señala el pedido de mantenimiento.

Durante la operación de mantenimiento, el técnico deberá:

- limpiar de modo cuidadoso y completo el giro de los humos;
- comprobar el estado y la buena estanquidad de todas las guarniciones;
- comprobar el estado y la limpieza de todos los componentes internos;
- comprobar la estanquidad y la limpieza del empalme de salida humos;
- quitar los residuos eventuales de pellet en el depósito;
- comprobar el funcionamiento correcto de la estufa;
- reiniciar avisos o alarmas eventuales
- para acceder con facilidad al ventilador (A) es suficiente retirar la tapa (B) quitando los dos tornillos (C) (Fig. 6.1.2).

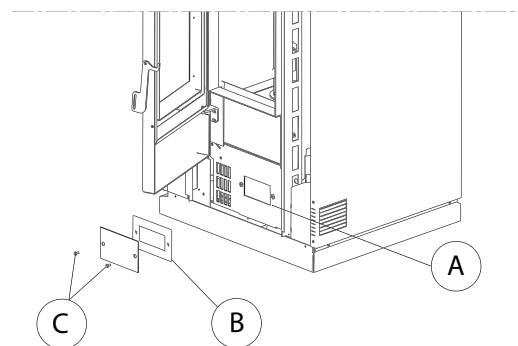


Fig. 6.1.2

### 6.1.3 SUSTITUCIÓN DE LAS JUNTAS

En caso de que las juntas de la puerta del fogón, del depósito o de la cámara de humos estuvieran deterioradas, será necesario que un técnico autorizado las sustituya para garantizar el correcto funcionamiento de la estufa.



**ATENCIÓN: Utilizar exclusivamente repuestos originales.**

Las imágenes del producto son meramente indicativas

## PROGRAMA DE CONTROL Y MANTENIMIENTO

	CADA ENCENDIDO	CADA SEMANA	1 MES	1 AÑO (a)
BRASERO	X			
CAJÓN/COMPARTIMIENTO DE CENIZAS		X		
VIDRIO		X		
REJILLA DE ASPIRACIÓN VENTILADOR AMBIENTE		X		
CALDERA			X	
TUBO BUJÍA DE ENCENDIDO RESISTENCIA		X		
COLECTOR DE HUMOS			X	
JUNTAS PUERTA Y BRASERO*				X
CONDUCTO DE EVACUACIÓN DE HUMOS*				X
VENTILADORES*				X

(\*) Realizado por un centro de asistencia técnica habilitado.

(a) Por lo menos una vez al año o cada 40 quintales de pellet quemado.

## 7 DESGUACE Y ELIMINACIÓN

El desguace y la eliminación de la estufa corren a cargo y están bajo la responsabilidad exclusiva del propietario que deberá actuar en cumplimiento de las leyes vigentes en el propio País en materia de seguridad, respeto y cuidado del medio ambiente.

Desguace y eliminación se pueden encargar a terceros, siempre que se recurra a empresas autorizadas en la recuperación y la eliminación de los materiales en cuestión.



**INDICACIÓN:** cumplir siempre y de todas maneras con las normativas en vigor en el País donde se opera para la eliminación de los materiales y eventualmente para la denuncia de eliminación.



**ATENCIÓN:** Todas las operaciones de desmontaje para el desguace se deben realizar con la estufa parada y sin energía eléctrica de alimentación.

- quitar todo el aparato eléctrico;
- separar los acumuladores presentes en las fichas electrónicas;
- desechar la estructura de la estufa a través de las empresas autorizadas;



**ATENCIÓN:** El abandono de la estufa en áreas accesibles constituye un gran peligro para personas y animales.

La responsabilidad ante eventuales daños a personas y animales recae siempre sobre el propietario.

En el momento de la demolición la marca CE, el presente manual y los demás documentos relativos a esta estufa se deberán destruir.

El símbolo del contenedor cancelado colocado en la etiqueta del aparato indica que el producto debe ser recogido separadamente de otros residuos al final de su vida útil.

En conformidad con el art.13 del Decreto Legislativo n°151 del 25 de julio de 2005 de actuación de la Directiva 2002/96/CE del 23 de Febrero de 2003 sobre los Residuos de Aparatos Eléctricos y Electrónicos relativos a las medidas y procedimientos finalizados a prevenir la producción de residuos de aparatos eléctricos y electrónicos, denominados RAEE, promoviendo el reutilizo, el reciclado y otras formas de recuperación para reducir la cantidad para eliminar y mejorar la intervención de los sujetos que participan en el ciclo de vida útil de dichos productos.



## 8 USO

### 8.1 PREMISA

La tarjeta controla automáticamente los varios parámetros de funcionamiento de la estufa. el usuario podrá accionar manualmente la estufa, para encenderla o apagarla, o utilizar las funciones avanzadas como el programador semanal o el temporizador.

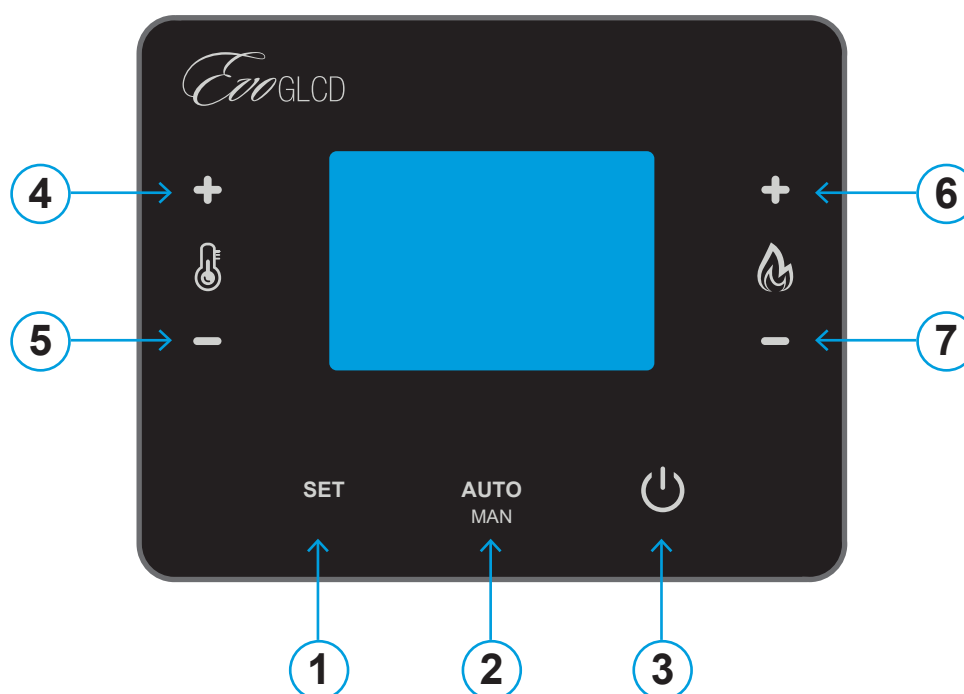
### 8.2 PRIMER ENCENDIDO

Una vez alimentada la tarjeta, se visualiza en la pantalla LCD la versión del software residente y sucesivamente la situación de la estufa que, en el caso de primer encendido, estará apagada.

Para el mejor rendimiento con el menor consumo, seguir las indicaciones abajo señaladas.

- El encendido del pellet tiene lugar muy fácilmente si la instalación es correcta y el humero eficiente.
- Encender la estufa a Potencia 1, por al menos 2 horas, para permitir a los materiales que constituyen la caldera y el fogón ajustar los esfuerzos elásticos internos.
- Con el uso de la estufa, la pintura en el interior de la cámara de combustión podría sufrir alteraciones. Tal fenómeno puede atribuirse a varios motivos: excesivo sobrecalentamiento de la estufa, agentes químicos presentes en un pellet de mala calidad, pésimo tiro de la chimenea, etc. Por lo tanto la conservación de la pintura en la cámara de combustión no puede garantizarse.
- Los residuos grasos de procesamiento y las pinturas durante las primeras horas de funcionamiento, pueden producir olores y humo: se recomienda ventilar el local porque pueden resultar nocivos para personas y animales.
- Los valores de programación de 1 a 5 son preconfigurados por la empresa y pueden ser modificados solo por un técnico autorizado.

### 8.3 EL PANEL ESTUFA



- 1) SET: Utilizado para entrar en el menú y confirmar variación de datos durante la fase de configuración.
- 2) AUTO: Permite modificar de Automático a Manual el funcionamiento de la estufa.
- 3) ON/OFF: Encendido y Apagado de la estufa. En caso de error si se oprime por algunos segundos realiza el reset de la alarma. Usado también para salir de los menú sin variación de dato.
- 4) TEMP+: Tecla de aumento de la temperatura deseada. Usado también para desplazarse por los menús y los datos.
- 5) TEMP-: Tecla de disminución de la temperatura deseada. Usado también para desplazarse por los menús y los datos.
- 6) PROG+: Tecla de aumento del programa o potencia de funcionamiento deseada. Usado también para desplazarse por los menús y los datos.
- 7) PROG-: Tecla de disminución del programa o potencia de funcionamiento deseada. Usado también para desplazarse por los menús y los datos.

## 8.4 MENÚ PRINCIPAL

### 8.5 Configuración Temperatura

La temperatura ambiente deseada se configura a través de las teclas Temp+ y Temp- en el panel. Los valores configurables son de 15 a 30 °C. En Caso de función IDRO PLUS el límite máximo de configuración está definido en el par. 68

### 8.6 Configuración del Programa de funcionamiento

El programa de funcionamiento representa la potencia de calentamiento de la estufa. el programa es configurable a través de las teclas PROG+ y PROG- y van desde 1, potencia mínima, a 5, potencia máxima.

### 8.7 Encendido de la estufa

Para encender la estufa es necesario presionar por algunos segundos la tecla ON/OFF. La estufa procederá automáticamente a la fase de encendido y calentamiento. Si se trata de primer encendido, y por lo tanto primera carga de pellet, será necesario realizar varios ciclos de encendido de modo que el pellet entre en el circuito de alimentación. Incluso en el caso de reencendido, sucesivo a apagado automático por pellet terminado (Código Error 5) será posible un error de encendido debido al vaciado del circuito de alimentación del Pellet. Si la estufa no ha realizado un encendido correcto el siguiente será de todos modos de cantidad de pellet reducida en base a la configuración de la potencia cóclea en encendido configurable de 1 a 5 (código parámetro 25). Si el mando de encendido tiene lugar de nuevo en fase de enfriamiento la estufa pasa a modalidad de espera hasta que la temperatura humos baje por debajo de la temperatura estufa apagada (código parámetro 36).

### 8.8 Apagado de la estufa

Para apagar la estufa es suficiente presionar la tecla ON/OFF, en la pantalla LCD iluminada. El sistema mediante un enfriamiento controlado llevará la estufa a posición apagada.

### 8.9 Reset Errores de Sistema

La estufa señala mediante código de error y relativo comentario cada situación anómala detectada. Antes de encender de nuevo la estufa es necesario reiniciar todos los errores mediante la presión de la tecla STOP por aproximadamente 3 segundos y en todo caso hasta que desaparezca la indicación de error en la pantalla LCD. Los últimos 10 errores son guardados en una memoria no volátil y pueden visualizarse entrando en el menú REGISTRO ERRORES.

### 8.10 Modalidad de Calefacción

Es posible modificar la modalidad de calentamiento en cualquier momento controlando tanto el programa como la temperatura configurada por medio de las teclas presentes y siguiendo las

indicaciones del display y del panel mismo. La estufa automáticamente regulará la potencia erogada en función del programa y de la temperatura ambiente detectada por la sonda específica.

### 8.11 Economía Pellets

Se durante la fase de calentamiento la temperatura ambiente supera el valor configurado del delta T configurado en el parámetro de sistema 64, la estufa va en economía pellet enfriándose. La estufa se encenderá de nuevo automáticamente si la temperatura ambiente baja por debajo de la temperatura configurada por al menos 1 minuto. Por defecto el parámetro 100 si está configurado en 0 la función es deshabilitada. El valor configurable de temperatura va de 1° a 15°C.

### 8.12 Modalidad Automática o Manual

El funcionamiento de la estufa podrá ser manual, encendido y apagado por operador, o en automático mediante el programador semanal o temporizador incorporados para encender o apagar la estufa automáticamente a horarios prefijados en base a las propias exigencias. Para modificar la modalidad presionar en el panel la tecla SET. La pantalla indicará en todo momento la modalidad seleccionada.

### 8.13 Manual

La estufa es accionada solo manualmente y por lo tanto cada encendido o apagado se realiza a través de botón ON/OFF.

### 8.14 Auto

La estufa además de encenderse y apagarse manualmente controla las configuraciones presentes en el temporizador y programador semanal encendiéndose o apagándose en los horarios y días previamente fijados.

## 9 PROGRAMACIÓN USUARIO

La programación de usuario se puede realizar utilizando el menú accesible pulsando la tecla SET en el cuadro iluminado de la pantalla. Se puede salir en todo momento del menú, sin realizar ningún cambio, pulsando la tecla STOP. En todo caso, cuando no se pulsa ninguna tecla durante 1 minuto aproximadamente, el sistema sale automáticamente del menú para mostrar el estado de la estufa. Para desplazarse por los varios menús utilice las teclas TEMP+ y TEMP-, para acceder al menú visualizado pulse SET.

### 9.1 Regula Fecha y Hora

Pulse la tecla SET para acceder al menú de ajuste de fecha incorporado. Es posible modificar el día de la semana, de lunes a domingo, y también la fecha y la hora. Para desplazarse por las variables utilice las teclas PROG+ y PROG-, en cambio para modificarlas utilice las teclas TEMP+ y TEMP-. Para confirmar el cambio y salir pulse la tecla SET.

### 9.2 Programador Semanal

El programador se activa únicamente en el modo de funcionamiento automático (AUTO en la pantalla). Hay 30 niveles de programación disponibles, para configurar la hora de encendido o apagado, la temperatura y el programa de funcionamiento. Cada programa puede ser desactivado, de forma muy sencilla, sin necesidad de eliminarlo. Pulse SET para acceder y desplazarse por los varios programas, en cambio utilice las teclas TEMP+ y TEMP- para desplazarse por las variables a modificar. A continuación, utilice las teclas PROG+ y PROG- para configurar los valores requeridos.

### 9.3 Número de Programa

Indicación relativa al programa seleccionado entre 1 y 30.

### 9.4 Día de la semana.

Indicación relativa al día de la semana del programa visualizado. Es posible configurar de forma individual los días, de lunes a domingo (Lu, Ma, Mi, Ju, Vi, Sá, Do) o bien para todos los días laborales, de lunes a viernes (LV) y también el fin de semana, de sábado a domingo (SD). Este sistema permite configurar un único programa para encender o apagar la estufa todos los días, de lunes a viernes a la misma hora.

### 9.5 Hora

Hora de encendido o apagado de la estufa

### 9.6 Minutos

Minutos de encendido o apagado de la estufa

### 9.7 Temperatura Requerida

En caso de programa de encendido es necesario configurar la temperatura ambiente requerida entre 5 y 30°C.

### 9.8 Programa Requerido

En caso de programa de encendido es necesario configurar el programa de calefacción requerido entre 1 y 5.

### 9.9 Tipo de Programa

Configurar con el programa de encendido, ON, o bien de apagado OFF.

### 9.10 Habilitación del programa

Esta función es indispensable puesto que si no está habilitada (No Ha.) el sistema no gestiona el programa y la función programada no podrá ser ejecutada.

### 9.11 Ejemplo de Programación

Para programar el encendido de la estufa todos los días, de lunes a viernes a las 08.30 horas, a la potencia 5 con temperatura 20 °C, proceda del modo siguiente después de acceder al ajuste del programa de encendido.

- Con TEMP+ seleccione LV como días de encendido, de lunes a viernes.
- Seleccione la hora utilizando la tecla PROG+ y configure 08 utilizando las teclas TEMP+ y TEMP-.
- Seleccione los minutos utilizando la tecla PROG+ y configure 30 utilizando las teclas TEMP+ y TEMP-.
- Seleccione la temperatura utilizando la tecla PROG+ y configure 20° utilizando las teclas TEMP+ y TEMP-.
- Seleccione la potencia de calefacción utilizando la tecla PROG+ y configure 5 utilizando las teclas TEMP+ y TEMP-.
- Seleccione el modo utilizando la tecla PROG+ y configure ON utilizando las teclas TEMP+ y TEMP-.
- Seleccione el tipo de programa con PROG+ y configure Habil. utilizando las teclas TEMP+ y TEMP-.
- Pulse SET para guardar los datos e introducir un nuevo programa de encendido. Si ha finalizado la programación, pulse STOP para salir.
- Recuerde configurar el modo de funcionamiento Automático para habilitar el control del programador semanal.

## 10 PARÁMETROS ESTUFA

Pulse SET para acceder y modificar los parámetros principales de la estufa, como la carga de pellet, la velocidad del aspirador de humos, el ventilador de aire ambiente y el ajuste de la temperatura ambiente. Utilice las teclas TEMP+ y TEMP- para modificar en porcentaje los ajustes de la estufa para ajustar el funcionamiento según el pellet utilizado. A continuación, pulse SET para confirmar el parámetro modificado y guardarlo en la memoria. Para desplazarse por los parámetros utilice las teclas PROG+ y PROG-. Para salir del menú pulse la tecla STOP.

### 10.1 Carga Pellets

Permite aumentar o reducir todos los parámetros de carga de un valor en porcentaje del -50 al +50%.

### 10.2 Aspiración Humos

Permite aumentar o reducir todos los parámetros de aspiración de humos de un valor en porcentaje, del -50 al +50%.

### 10.3 Ventilador Ambiente

Permite aumentar o reducir todos los parámetros de ventilación de aire de un valor en porcentaje, del -50 al +50%. 16.4 función Stand-By

Configurando el par.100 a 1 se podrá disponer de la función stand-by directamente en el menú usuario. La estufa pasará por lo tanto a stand-by si la temperatura ambiente medida superará unos grados configurados la temperatura programada. La estufa se encenderá de nuevo cuando la temperatura ambiente medida bajará por debajo de la temperatura programada.

## 11 SELECCIÓN IDIOMA MENSAJES

Es posible seleccionar un idioma para los mensajes en pantalla entre Italiano, Inglés, Francés, Alemán, Español, Holandés. Otros idiomas bajo pedido. La selección tiene lugar mediante las teclas de PROG+ y PROG-.

## 12 REGISTRO ÚLTIMOS ERRORES

El menú permite ver de nuevo los últimos errores registrados por la tarjeta acompañados de la fecha y la hora del evento, y además de una breve descripción del evento mismo.

## 13 CANALIZADO

En este menú, si está previsto por el Hardware, se puede modificar manualmente de 0, apagado, a 5, máxima velocidad, el ventilador externo o canalizado.

En todo caso este funcionará si la temperatura humos, y por lo tanto la estufa, estará en la temperatura prevista por los parámetros del ventilador.

### 13.1 Canalizado izquierdo

En este menú se puede configurar la velocidad de ventilación o canalización motor izquierdo de 1 a 5 que permite la selección de la velocidad de propagación del calor. Si está configurado el valor en AUTO, la ventilación sigue la potencia configurada de la estufa. Si no es configurada la función AUTO, el ventilador resulta desvinculado de la potencia de la estufa, con excepción de cuando la llama pasa a modulación (en el momento en que la estufa reduce o aumenta su nivel de potencia).

### 13.2 Canalizado derecho

En este menú se puede configurar la velocidad de ventilación o canalización motor derecho de 1 a 5 que permite la selección de la velocidad de propagación del calor. Si está configurado el valor en AUTO, la ventilación sigue la potencia configurada de la estufa. Si no es configurada la función AUTO, el ventilador resulta desvinculado de la potencia de la estufa, con excepción de cuando la llama pasa a modulación (en el momento en que la estufa reduce o aumenta su nivel de potencia).

## MANDO A DISTANCIA (OPCIONAL)



*El sistema prevé el uso del mando a distancia IR opcional que se puede instalar en cualquier momento. El mando a distancia permite encender y apagar a distancia la estufa. Antes del uso es necesario guardar en la memoria el código del mando a distancia. Esta operación se realiza directamente en el panel de la estufa sin necesidad de utilizar ninguna herramienta.*

### ALMACENAMIENTO DEL CÓDIGO

*Pulse durante unos 5" las teclas PROG+ y TEMP+, hasta visualizar el mensaje "MANDO A DISTANCIA IR". Entonces dirija el mando a distancia hacia el panel y pulse una tecla cualquiera. Una señal acústica avisará que la operación ha sido realizada correctamente. Para salir del menú pulse la tecla STOP e intente accionar la estufa.*

## 14 ERRORES DE DIAGNÓSTICO

Durante el funcionamiento, si el sistema detecta una anomalía, la estufa se apaga, ejecutando el ciclo de enfriamiento, y la pantalla muestra un mensaje de error que se podrá borrar solo manualmente. Incluso cuando se encuentra en el modo de funcionamiento automático, la estufa espera el reset manual de alarma por parte del operador. Los errores que se visualizan son los siguientes:

### 14.1 ERROR 1 NO ACTIVO

### 14.2 ERROR 2 ALARMA PRESOSTATO

Si el presostato se activa por una depresión insuficiente de la aspiración de humos, el ciclo finaliza la calefacción con error 2. Esto podría ser causado por una obstrucción de la aspiración o de la evacuación de los humos.

### 14.3 ERROR 3 FALTA DE PELLET

Si durante el funcionamiento la temperatura de la cámara de combustión desciende por de bajo del límite previsto. El ciclo finaliza con un error de sistema. Esto puede ser causado por la falta de combustible o un bloqueo de suministro del mismo.

### 14.4 ERROR 4 NO ACTIVO

### 14.5 ERROR 5 ALARMA TEMPERATURA HUMOS ELEVADA

### 14.6 ERROR 6 TERMOSTATO DE SEGURIDAD

Si durante el funcionamiento se dispara el termostato de seguridad la carga del pellet es automáticamente detenida la estufa termina el calentamiento con error 6.

Cuando la temperatura desciende por debajo del umbral mínimo, se reactiva la autorización para el funcionamiento del aparato, sin embargo por precaución, antes de cada encendido o después de un error, es preciso comprobar las causas y luego restablecer el funcionamiento.

### 14.7 ERROR 7 ALARMA MOTOR HUMOS

Durante la fase de calentamiento el motor humos es monitorizado, en el caso en que su velocidad baje por debajo de una velocidad mínima igual al 50% del valor en RPM configurado, la estufa entra en error por mal funcionamiento del motor de aspiración de humos y pasa directamente a enfriamiento a la máxima velocidad. Esta avería puede ser causada también por la ceniza que se ha depositado en el giro de humos o por la falta de mantenimiento programado.

### 14.8 ERROR 8 NO ACTIVO

### 14.9 ERROR 9 NO ACTIVO

### 14.10 ERROR 10 NO ACTIVO

### 14.11 ERROR 11 NO ACTIVO

### 14.12 ERROR 12 FALTA TENSIÓN DE RED

Si durante una fase cualquiera de funcionamiento de la estufa, se interrumpe el suministro de la tensión de alimentación, cuando este se restablezca, se produce la alarma de falta de alimentación de red y la estufa se apagará. Incluso la falta de red de pocos segundos provoca la alarma.

### 14.13 ERROR 13 NO ACTIVO

### 14.14 ERROR 14 NO ACTIVO

### 14.15 ERROR 15 FALTA ENCENDIDO

Si después de un ciclo de encendido, la estufa no alcanza la temperatura de ejercicio mínima, el ciclo finaliza con un error y el sistema ejecuta el enfriamiento programado. Esto podría ser debido a una falta de combustible, brasero sucio o bujía de encendido sucia o defectuosa.

### 14.16 ERROR 16 ANOMALÍA SENSOR ASPIRACIÓN (solo si está habilitado el sensor de aspiración)

Si durante el funcionamiento la tarjeta detecta un mal funcionamiento del sensor de aspiración la estufa entra en enfriamiento.

### 14.17 ERROR 17 NO ACTIVO

### 14.18 ERROR 18 ANOMALÍA CIRCUITO DE ASPIRACIÓN DE HUMOS

Si durante el funcionamiento el sistema detectara una aspiración de aire insuficiente, el ciclo finaliza con un error de sistema y ejecuta un enfriamiento programado. El nivel mínimo es configurado en el par. 107. Alarma activa si está habilitada la gestión del sensor de aspiración, configurando el par.101 a un valor diferente de 0.

### 14.19 ERROR 19 ALARMA EXCESO DE TEMPERATURA

Esta función se activa mediante el parámetro de sistema 63. Es monitorizada la temperatura de la tarjeta y si esta última supera los 70° por más de 3 minutos la estufa pasa a enfriamiento por exceso de temperatura.

## 15 OPERACIONES PRELIMINARES

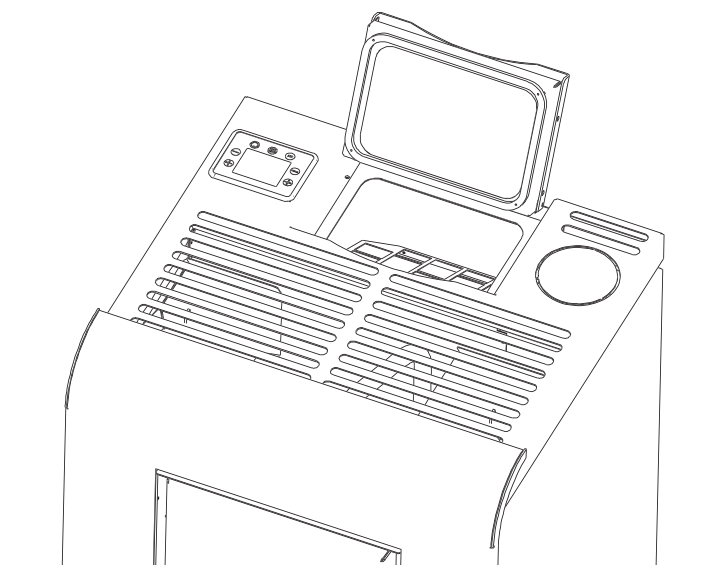
### 15.1 CARGA DEL PELLET

La primera operación que se debe realizar antes de encender el aparato es llenar el depósito de combustible (pellet) utilizando preferentemente una paleta específica.

! Prestar atención a no tocar partes calientes si la carga de combustible se realiza cuando la estufa está funcionando.

No vaciar la bolsa directamente en el depósito para evitar cargar aserrín u otros elementos extraños que podrían comprometer el buen funcionamiento de la estufa y para evitar la dispersión de pellet fuera del depósito.

☞ Asegúrese de cerrar bien la tapa del depósito después de haber realizado la operación de carga del pelé. El presostato de seguridad (para los modelos en compartimento estanco) comprueba si está cerrado correctamente (fig. 3.1) y produce una alarma en la estufa cuando la tapa se deja abierta durante más de 20 segundos con la estufa en funcionamiento.



- 3.1 -



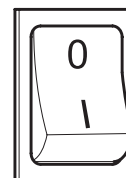
**ATENCIÓN:** No introducir combustible por las salidas de ventilación.

### 15.2 ALIMENTACIÓN ELÉCTRICA

Conectar la estufa a la red eléctrica, colocar el interruptor de encendido, ubicado en la parte trasera de la estufa, en la posición "I" (fig. 3.2). Si la conexión es correcta se enciende la pantalla.

! En caso de no utilizar la estufa por largos períodos de tiempo, se recomienda colocar el interruptor, ubicado en la parte trasera de la máquina, en la posición OFF (O).


☞ Asegúrese de no tocar el panel de mando en el momento en que se da la alimentación en la estufa.



- 3.2 -

### 15.3 ENCENDIDO

! Antes de cada encendido, asegurarse que el brasero esté completamente vacío y correctamente posicionado en su sede.

Para encender la estufa mantener presionada la tecla  por algunos segundos.

! Evitar encender manualmente la estufa si el sistema de encendido automático está comprometido.

! Durante el primer encendido de la estufa se pueden generar olores desagradables o humos causados por la evaporación o el secado de algunos materiales utilizados. Este fenómeno desaparecerá gradualmente con el uso.

Se recomienda, durante los primeros encendidos, mantener los locales bien aireados.


! No verter el pellet directamente en el brasero.

#### **ESTUFAS DE LA SERIE "HERMÉTICA":**

**Cada vez que se abre la puerta del fogón y del depósito de pellet, procure no dejarla abierta por un largo período de tiempo para evitar que el sensor de cierre notifique el estado de puerta abierta, a través de una alarma acústica.**



## 15.4 APAGADO

Para apagar la estufa mantener presionada la tecla  por algunos segundos.



Para realizar un nuevo encendido se aconseja esperar a que la estufa esté completamente fría.






Se recomienda apagar la estufa siguiendo escrupulosamente lo antes indicado y evitar absolutamente realizarlo desconectando la alimentación eléctrica.

## 15.5 FUNCIONAMIENTO CON Sonda AMBIENTE INCORPORADA EN LA ESTUFA

La estufa puede ser encendida/apagada manualmente o de modo programado.

La estufa modula la potencia en función de la temperatura ambiente leída por la sonda a bordo (es decir la estufa intenta mantener la temperatura deseada consumiendo lo menos posible).

**Si el usuario ha habilitado la función “Stand By”, la estufa en lugar de regular, se apaga una vez alcanzada la temperatura configurada, y se vuelve a encender cuando la temperatura ambiente desciende por debajo del delta configurado.**


Es posible configurar la temperatura deseada en el ambiente utilizando las teclas   .

PROBLEMA	CAUSA	SOLUCIÓN	
La pantalla de control no se enciende	La estufa no recibe corriente	Comprobar si el enchufe está conectado a la red.	USUARIO
	Los fusibles de protección en la toma eléctrica están quemados	Sustituir los fusibles de protección en la toma eléctrica (3, 15A-250V).	TÉCNICO
	Pantalla de control defectuosa	Sustituir la pantalla de control.	TÉCNICO
	Cable flat defectuoso	Sustituir el cable flat.	TÉCNICO
	Tarjeta electrónica defectuosa	Sustituir la tarjeta electrónica	TÉCNICO
No llega pellet a la cámara de combustión	Depósito vacío	Llenar el depósito.	USUARIO
	Puerta fogón abierta o puerta pellet abierta	Cerrar la puerta del fogón y la puerta de pellet, controlar que no haya granos de pellet en la junta.	USUARIO
	Estufa atascada	Limpiar la cámara de humos.	USUARIO
	Tornillo sinfin obstruido por objetos extraños (por ejemplo clavos)	Limpiar el tornillo sinfin.	TÉCNICO
	Motorreductor tornillo sinfin roto	Sustituir el motorreductor.	TÉCNICO
	Asegurarse de que en la pantalla no hay una "ALARMA ACTIVA"	Controlar la estufa.	TÉCNICO
El fuego se apaga y la estufa se apaga	Depósito vacío	Llenar el depósito.	USUARIO
	Tornillo sinfin obstruido por objetos extraños (por ejemplo clavos)	Limpiar el tornillo sinfin.	TÉCNICO
	Pellets de mala calidad	Utilizar otros tipos de pellet.	USUARIO
	Valor de carga de pellet demasiado bajo "FASE 1"	Ajustar la carga de pellet.	USUARIO TÉCNICO
	Asegurarse de que en la pantalla no hay una "ALARMA ACTIVA"	Controlar la estufa.	TÉCNICO

PROBLEMA	CAUSA	SOLUCIÓN	
Las llamas son débiles y de color naranja, el pellet no se quema correctamente y el vidrio se ensucia y se vuelve negro	Aire de combustión insuficiente	Controlar lo siguiente: posibles obstrucciones en la entrada de aire comburente por la parte trasera o debajo de la estufa; agujeros obstruidos de la rejilla del brasero y/o compartimento brasero con demasiada ceniza, limpiar las paletas del aspirador y el tornillo sinfín.	TÉCNICO
	Descarga obstruida	La chimenea de descarga está parcial o totalmente obstruida. Contactar con un deshollinador experto para que efectúe un control de la descarga de estufa hasta el sombrero. Efectuar inmediatamente la limpieza.	TÉCNICO
	Estufa atascada	Efectuar la limpieza interna de la estufa.	USUARIO
	Aspirador de humos estropeado	El pellet puede quemar también por la depresión del humero sin necesidad del aspirador. Hacer sustituir inmediatamente el aspirador de humos. Hacer funcionar la estufa sin aspirador de humos podría ser perjudicial para la salud.	TÉCNICO
El ventilador intercambiador sigue girando aunque la estufa está fría	Sonda de temperatura de los humos defectuosa	Sustituir la sonda de humos.	TÉCNICO
	Tarjeta electrónica defectuosa	Sustituir la tarjeta electrónica.	TÉCNICO
Cenizas alrededor de la estufa	Juntas de la puesta defectuosas o rotas	Sustituir las juntas.	TÉCNICO
	Tubos del conducto de humo no herméticos	Contactar con un deshollinador especializado para que efectúe inmediatamente el sellado de los racores con silicona para alta temperatura y/o la sustitución de los tubos por otros que cumplan con las normas vigentes. La canalización de los humos no hermética podría ser perjudicial para la salud.	TÉCNICO
La estufa funciona a la potencia máxima pero no calienta	Temperatura ambiente alcanzada	La estufa funciona al régimen mínimo. Subir a la temperatura ambiente requerida.	USUARIO
Estufa en régimen normal y en la pantalla "Sobretemperatura humos"	Temperatura límite salida humos alcanzada	La estufa funciona al régimen mínimo. El problema debe ser verificado por un técnico.	TÉCNICO
El conducto de humo de la estufa produce condensación	Temperatura de humos baja	Verificar si el humero está atascado.	USUARIO
		Aumentar la potencia reducida de la estufa (caída de pellet y giros ventilador).	USUARIO
		Montar un vaso de recogida de condensados.	TÉCNICO

## 16 LIMPIEZA

Las operaciones de limpieza pueden ser realizadas por el usuario siempre que haya leído y comprendido bien todas las instrucciones descritas en el presente manual.

 Se recomienda efectuar la limpieza con la estufa apagada y fría.

### Apertura puerta


Para abrir la puerta con la palanca de apertura usando guantes para alta temperatura.

### Limpieza interna del fogón

Cotidianamente o antes de cada encendido es necesario verificar que el brasero esté limpio para asegurar el flujo libre del aire de combustión de los orificios del brasero mismo.

Eliminar la ceniza que se deposita en el brasero (fig. 1).

De ser necesario, extraer el cajón de cenizas y vaciarlo, procurando eliminar los residuos del compartimiento donde está alojado (fig. 1).


 El uso de un aspirador de cenizas puede simplificar las operaciones de limpieza.

### Limpieza del compartimiento de humos

La limpieza del compartimiento de humos debe ser efectuada cada 2 meses o cuando resulte necesario.

Después de limpiar el brasero, quitarlo de su hueco y limpiar el alojamiento donde está ubicado (fig. 2).

Extraer el cajón de cenizas y aspirar con un adecuado aspirador de cenizas los residuos presentes en el compartimiento que alberga el mismo.

 **ATENCIÓN:** para limpiar el circuito de intercambiadores y la caja de humos, contactar con un centro de asistencia cualificado.

### Limpieza circuito de humos

Cada 400 kg de pellet quemado o una vez por temporada, es necesario eliminar los residuos que se han acumulado en el circuito de humos (fig.3).

### Limpieza del vidrio

Se realiza con un paño húmedo o con papel humedecido pasado por las cenizas (fig.4).

Fregar hasta que el vidrio esté limpio.

No limpiar el vidrio durante el funcionamiento de la estufa y no usar esponjas abrasivas.

Se recomienda limpiar a diario el vidrio de la puerta del fogón.

### Limpieza conductos de humo

Cada 400 kg de pellet quemado o una vez por temporada, es necesario eliminar los residuos que se han acumulado en los conductos de evacuación de humos.

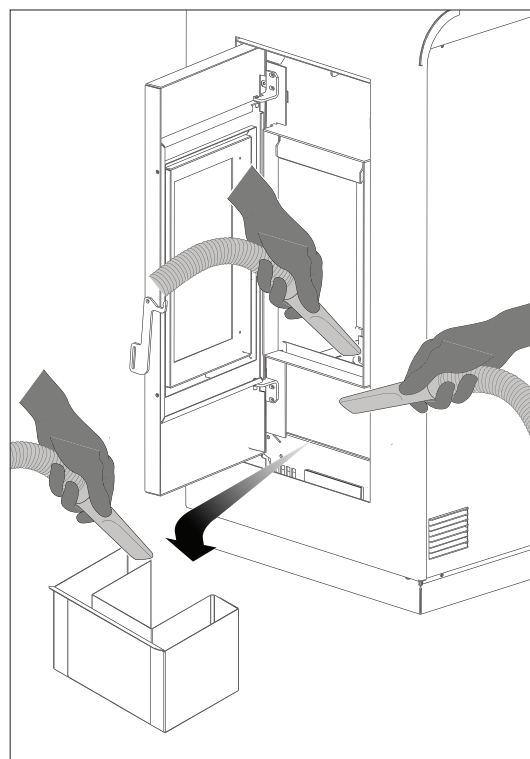


Fig. 1

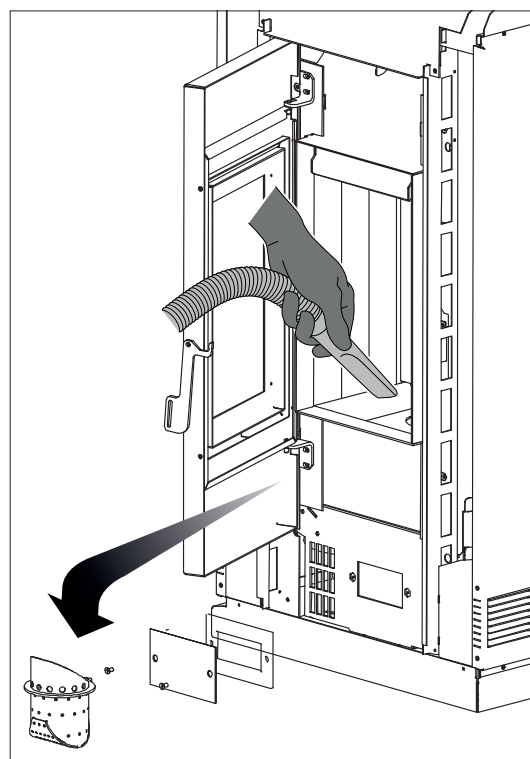


Fig. 2

 CAJON DE CENIZA OPCIONAL

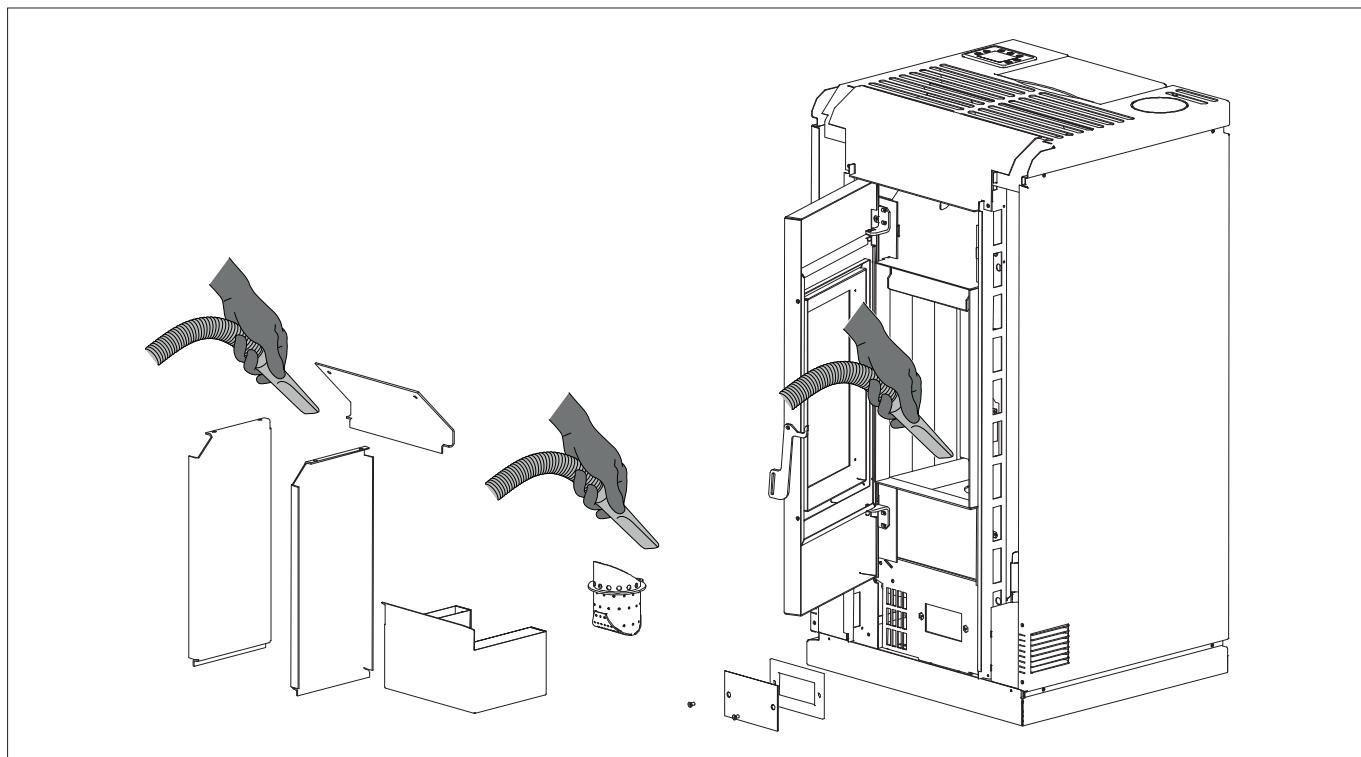


Fig. 3

Una vez al año eliminar el hollín haciendo uso de cepillos. La operación de limpieza debe ser llevada a cabo por un deshollinador especializado, que se encargará de limpiar el conducto de humo, el humero y el sombrerete; también deberá verificar su eficiencia y expedir una declaración escrita sobre la seguridad de la instalación. Esta operación debe ser llevada a cabo al menos una vez al año.

#### Limpeza del depósito y del tornillo sinfín

Con cada carga de pellet, verificar la posible presencia de harina/aserrín u otros residuos en el fondo del depósito. Si estuvieran presentes, deben ser eliminados con una aspiradora.



Nunca se debe quitar de su lugar la rejilla de protección para manos. Limpiar el fondo del depósito y la parte visible del tornillo sinfín.

#### Limpeza partes en metal pintado

Para limpiar las partes en metal pintado, utilizar un paño suave. Nunca utilizar sustancias desengrasantes, como por ejemplo alcohol, diluyentes, acetona, gasolina, puesto que podrían dañar de forma irreparable la pintura.

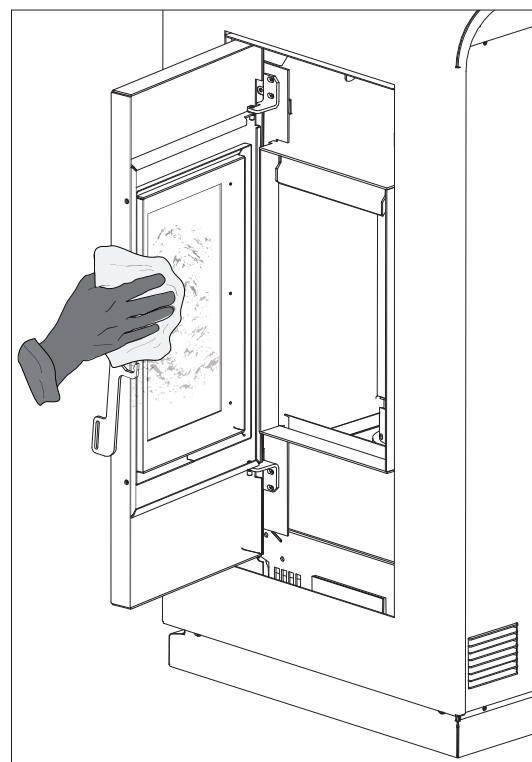
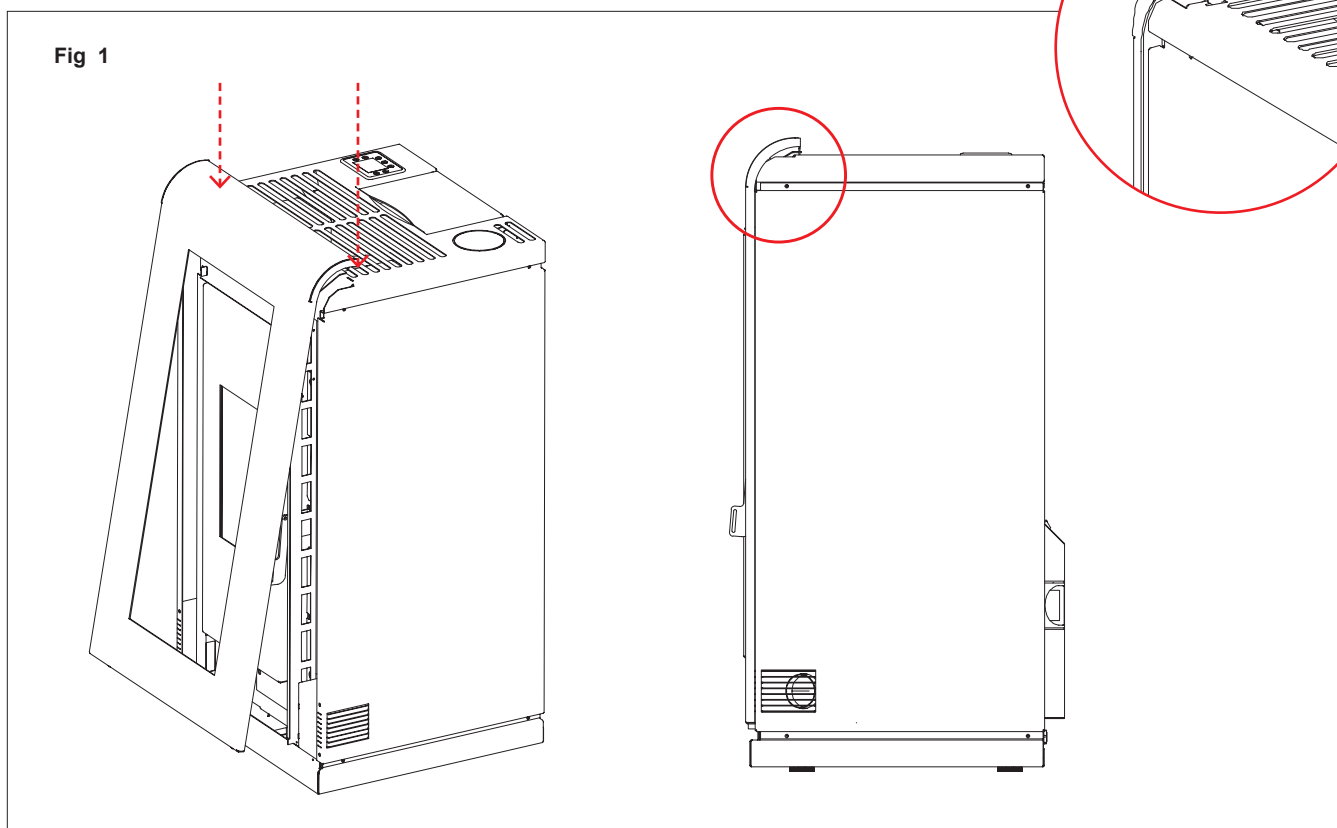


Fig. 4

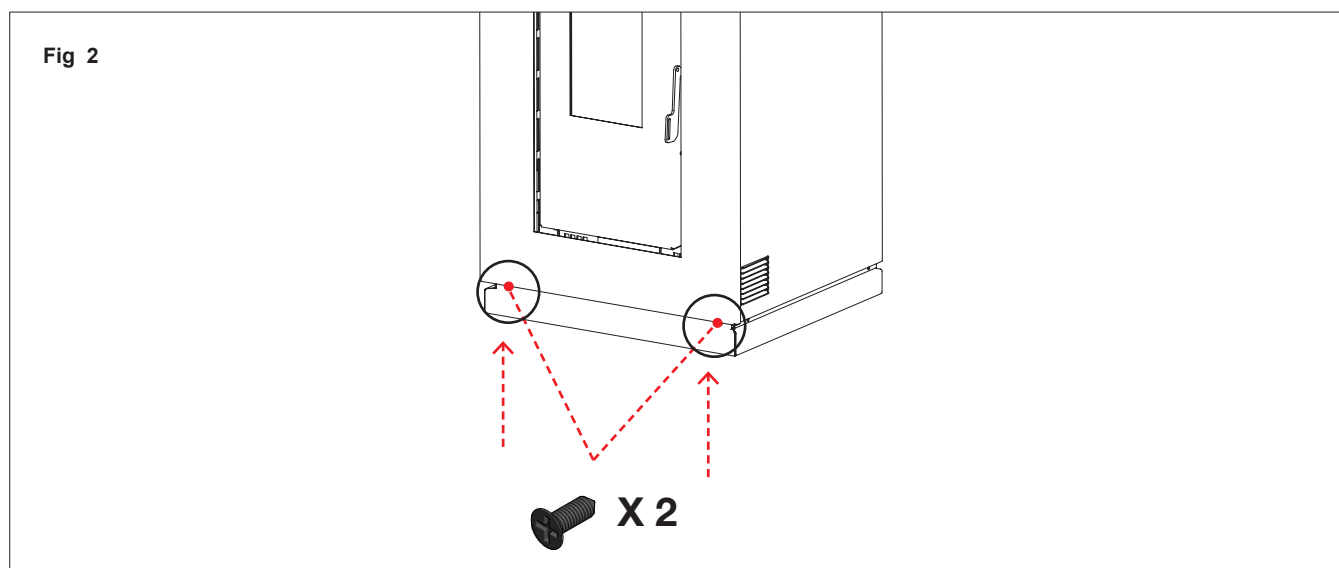
## 17 ENSAMBLAJE DEL MARCO

Para ensamblar el marco proceda como a continuación:

- Enganchar los dientes del marco en los orificios correspondientes (Fig. 1).



- Posicionar el marco en la posición correcta (Fig. 2).
- Bloquear el marco atornillando los 2 tornillos en la parte inferior (Fig. 2).



## 18 CANALIZACIÓN AIRE CALIENTE

La estufa, en los modelos predispuestos para la canalización, está dotada de 2 ventiladores centrífugos adecuados para canalizar el aire en ambientes limítrofes. De serie el aire sale de las rejillas colocadas lateralmente con un flujo de aire de 45 ° respecto al frontal. (Fig. 1)

Rotando el ventilador es posible salir con un tubo aire canalización de diámetro 60mm por la parte posterior de la estufa. Seguir paso a paso las instrucciones para rotar el ventilador. (Fig. 2)

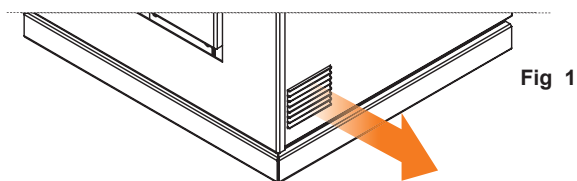


Fig 1

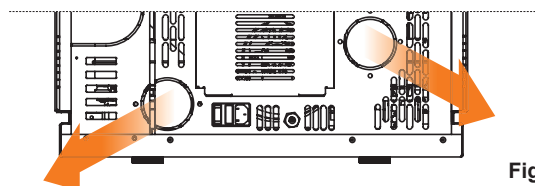


Fig 2

! **La operación de canalización puede volverse independiente para la salida derecha e izquierda con la misma operación señalada a continuación:**

- Remover los tornillos y quitar el marco (Fig 3).
- Remover los tornillos y quitar los paneles laterales (Fig 4)
- Remover los tornillos y quitar el cárter de humos posterior (Fig 5).
- Remover los tornillos y extraer el cárter porta ventilador con su motor (Fig 6-7).
- Remover los tornillos y rotar el motor a la posición 1 o 2 (Fig 8-9).
- Repetir la operación al contrario.

! **Para la canalización se recomienda no superar los 6 metros de tubo y 3 curvas 90° de otro modo el aire caliente pierde eficacia.**

- Usar tubos diámetro 60 mm con paredes internas lisas.
- Si los tubos pasan a través de paredes frías aislar el tubo con material aislante.
- En la boca de salida meter una rejilla de protección de mallas larga con una superficie neta total mínima de 40 cm<sup>2</sup>.
- Después de 6 metros de tubo podemos tener una capacidad de aire variable.

Fig 3

Fig 4

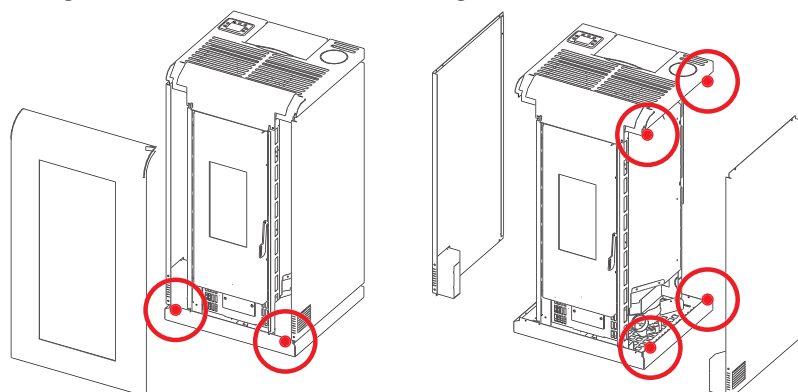


Fig 5

Fig 6

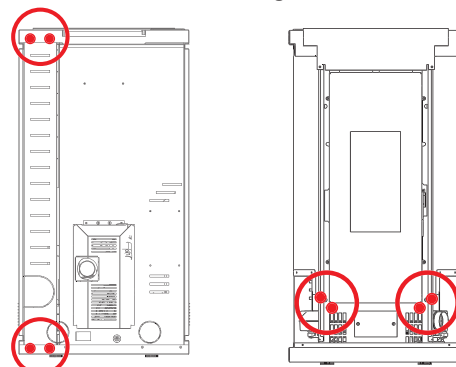
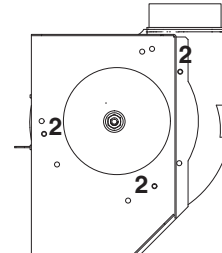
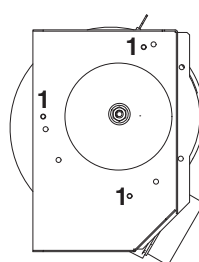
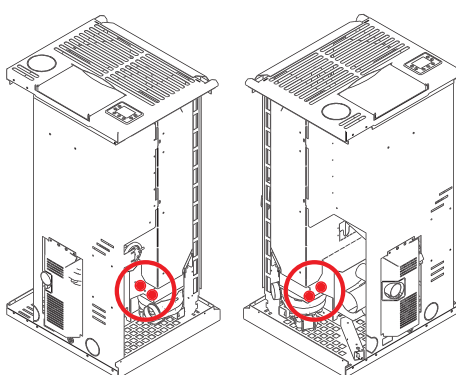


Fig 7

Fig 8 AMBIENTE

Fig 9 CANALIZZATO



**Utilizar tubos resistentes al calor temperatura máxima alcanzable 180°C. Está prohibido utilizar tubos de plástico y derivados.**

## 19 3° VENTILADOR TANGENCIAL

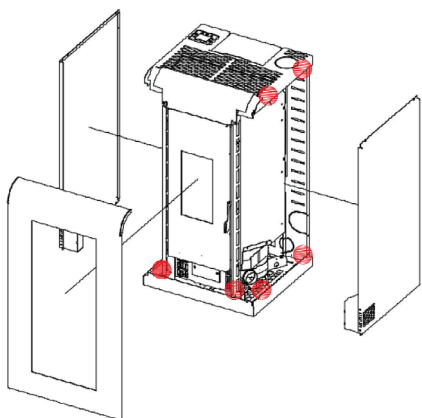
### FIJACIÓN Y SUSTITUCIÓN DEL MOTOR TANGENCIAL

**⚠ ¡Atención!** La instalación, la regulación y el mantenimiento del aparato debe realizarse por personal profesionalmente cualificado, de conformidad a las normas y disposiciones vigentes, dado que la instalación incorrecta puede causar daños a personas, animales y cosas, en relación de los cuales el fabricante no podrá ser considerado responsable.

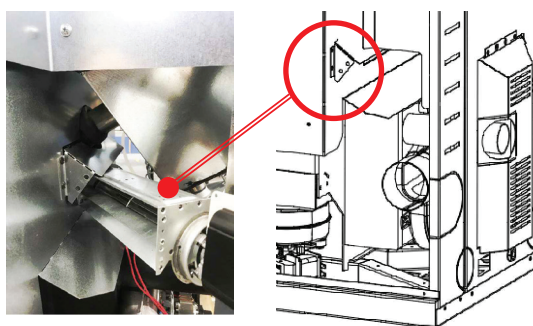
**⚠ ¡Peligro!** La instalación eléctrica debe ser realizada solo por un técnico habilitado. Antes de realizar las conexiones o cualquier operación sobre las partes eléctricas, desconectar siempre la alimentación eléctrica y asegurarse de que no pueda ser accidentalmente introducida nuevamente.

### INSTALLAZIONE

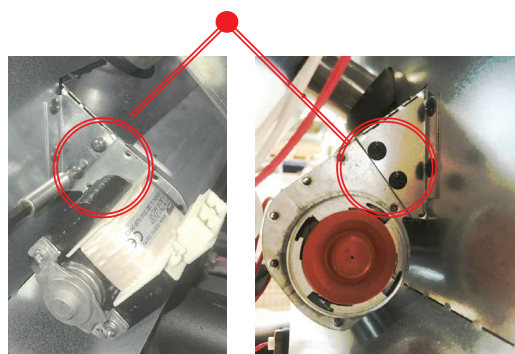
#### 1- Remover los lados y revestimiento frontal



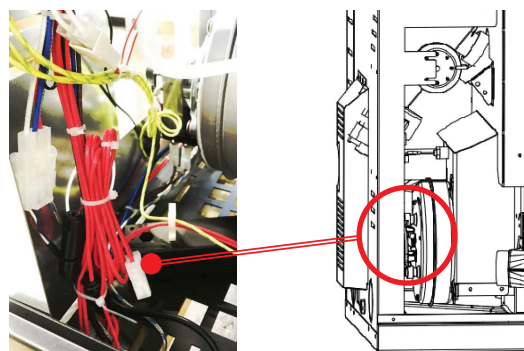
#### 2 - Introducir el motor en su alojamiento



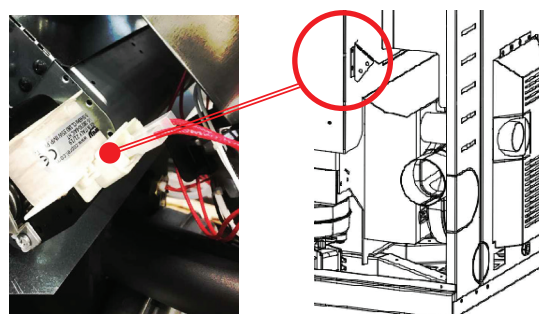
#### 3 - Atornillar los 4 tornillos en dotación



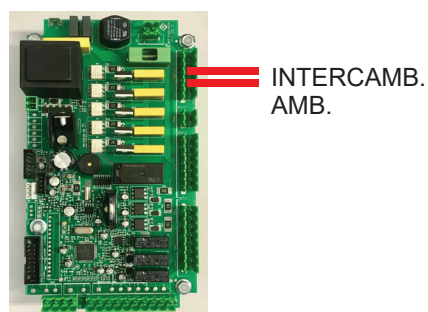
#### 4 - Predisposición Cableado



#### Conectar los faston al motor



#### ESQUEMA ELÉCTRICO

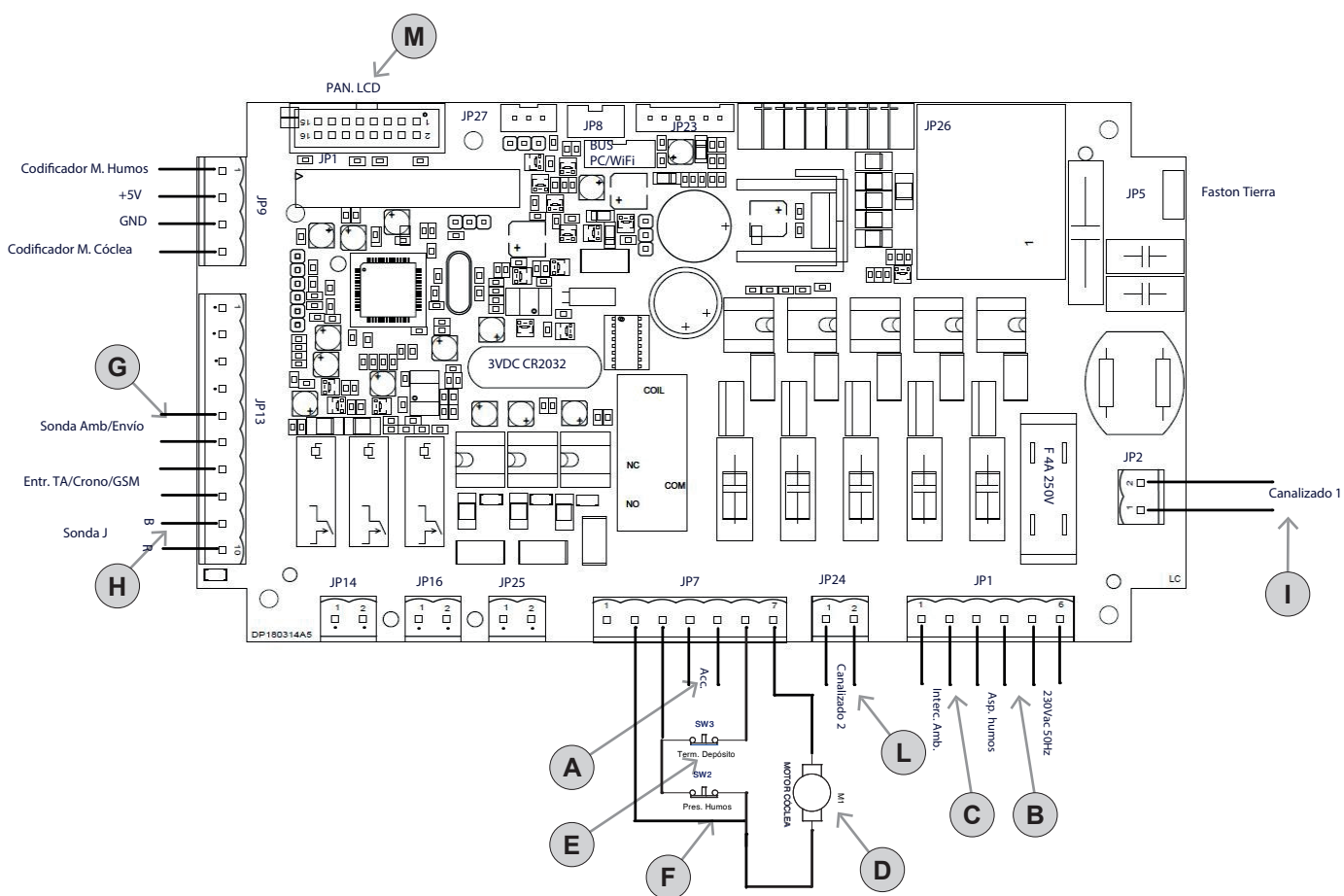




**LEGENDA TARGHETTA MATRICOLA – LEGEND PRODUCT LABEL  
BESCHREIBUNG TYPENSCHILD - LEGEND ETIQUETTE PRODUIT  
LEYENDA PLACA DE CARACTERÍSTICAS**

<b>ITALIANO</b>	<b>ENGLISH</b>	<b>DEUTSCH</b>	<b>FRANCAIS</b>	<b>ESPAÑOL</b>
Combustibile	Fuel	Brennstoff	Combustible	Combustible
Potenza termica nominale all'ambiente	Nominal space heat output	Max. Raumnennwärmeleistung	Puissance nominale a l'air	Potencia térmica nominal en el ambiente
Potenza termica ridotta all'ambiente	Reduced space heat output	Raumteilwärmeleistung	Puissance partielle a l'air	Potencia térmica parcial en el ambiente
Potenza nominale all'acqua	Nominal heat output to water	Wasserseitig Max. Nennwärmeleistung	Puissance nominale à l'eau	Potencia nominal al agua
Potenza ridotta all'acqua	Reduced heat output to water	Wasserseitig Teilwärmeleistung	Puissance partielle à l'eau	Potencia parcial al agua
Pressione massima di esercizio	Maximum operating water pressure	Maximaler Betriebsdruck	Pression maximale d'utilisation	Presión máxima de utilización
Rendimento alla nominale	Efficiency at nominal heat output	Wirkungsgrad Nennwärmel	Rendement à puissance nominale	Rendimiento a potencia nominal
Rendimento alla potenza ridotta	Efficiency at reduced heat output	Wirkungsgrad Teillast	Rendement à puissance partielle	Rendimiento a potencia parcial
Emissioni di CO alla potenza nominale (13% O <sub>2</sub> )	CO emissions at nominal heat output (13% O <sub>2</sub> )	Emissionen bei CO Nennwärmel (13% O <sub>2</sub> )	Emissions de CO (réf 13% O <sub>2</sub> ) à puissance nominale	Emissiones de CO a potencia nominal (13% O <sub>2</sub> )
Emissioni di CO alla potenza ridotta (13% O <sub>2</sub> )	CO emissions at partial heat output (13% O <sub>2</sub> )	Emissionen bei CO Teillast (13% O <sub>2</sub> )	Emissions de CO (réf 13% O <sub>2</sub> ) à puissance partielle	Emissiones de CO a potencia parcial (13% O <sub>2</sub> )
Distanza minima da materiali infiammabili	Distance between sides and combustible materials	Mindestabstand zu brennbaren Bauteilen mind.	Distance minimum avec matériaux inflammables	Distancia mínima de materiales inflamables
Tensione	Voltage	Spannung	Tension	Tensión
Frequenza	Frequency	Frequenz	Fréquence	Frecuencia
Potenza Max assorbita in funzionamento	Maximum power absorbed when working	Max. aufgenommene Leistung (Betrieb)	Puissance maximale utilisée en phase de travail	Potencia Máx absorbida en funcionamiento
Potenza Max assorbita in accensione	Maximum power absorbed for ignition	Max. aufgenommene Leistung (Zündung)	Puissance maximale utilisée en phase d'allumage	Potencia Máx absorbida en el arranque
L'apparecchio non può essere utilizzato in una canna fumaria condivisa	The appliance cannot be used in a shared flue	Ofen kann nicht mit andere in ein gemeinsames Kamin funktionieren	L'appareil ne peut pas Être utilisé dans un conduit partagé avec autres appareils	El aparato no puede ser utilizado con una chimenea compartida
Leggere e seguire le istruzioni di uso e manutenzione	Read and follow the use and maintenance instructions	Bedienungsanleitung lesen und befolgen	Lire et suivre le livre d'instruction	Leer y realizar las instrucciones de uso y mantenimiento
Usare solo il combustibile raccomandato	Use only recommended fuel	Brennstoff verwenden Nur den vorgeschriebenen	Utiliser seulement les combustibles prescrites	Usar solo el combustible recomendado

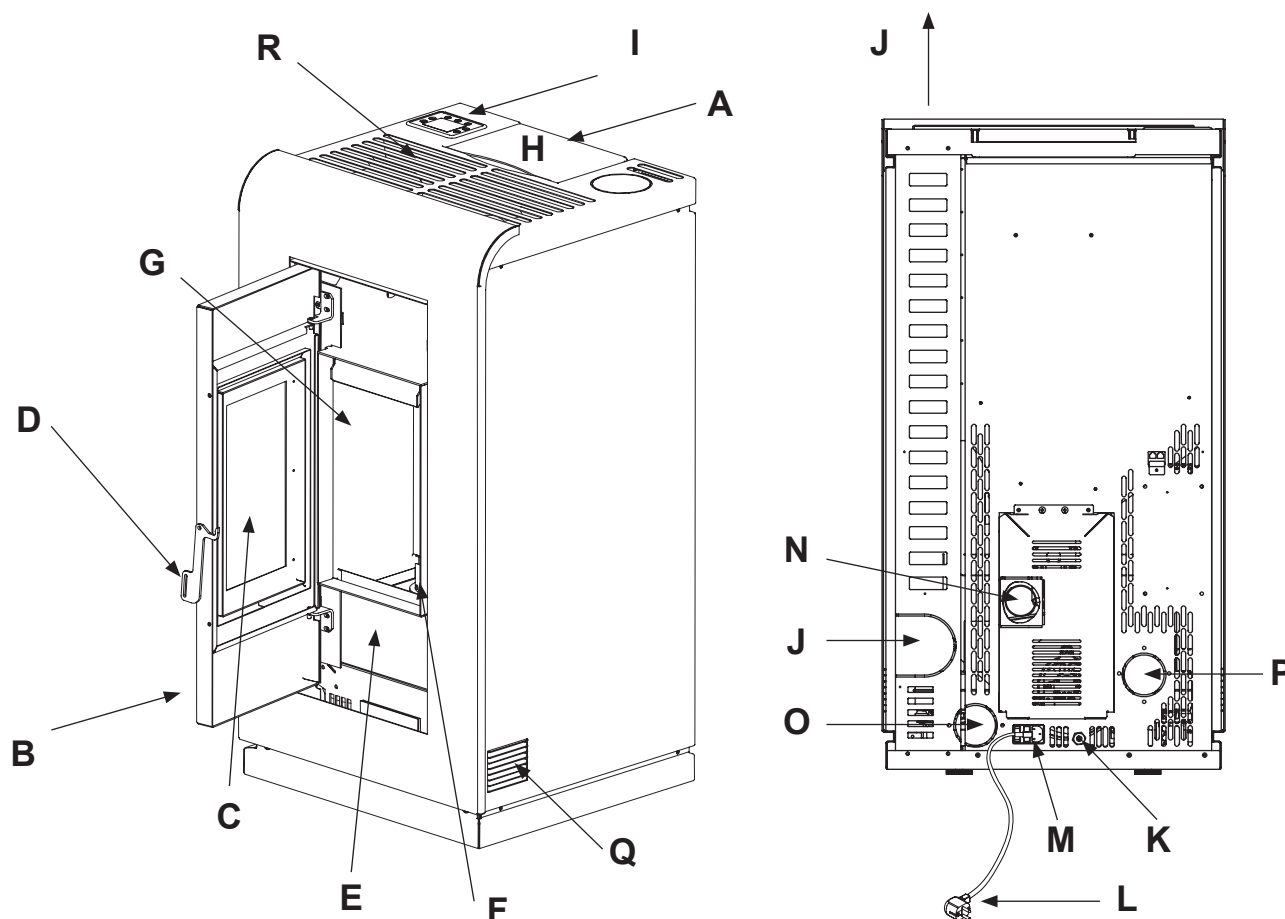
**SCHEMA ELETTRICO - WIRING DIAGRAMS - ELEKTRISCHER SCHALTPLAN  
SCHÉMA DE CÂBLAGE - DIAGRAMA DE CABLEADO**



	ITALIANO	ENGLISH	FRANCAIS	DEUTSCH	ESPAÑOL
<b>A</b>	Resistenza ad incandescenza	Igniter	Resistance	Glutwiderstand	Resistencia incandescente
<b>B</b>	Ventilatore scarico fumi	Exhaust fan	Extracteur des fumees	Abgasventilator	Ventilador descarga de humos
<b>C</b>	Ventilatore ambiente	Room fan	Ventilateur ambiant	Raumluftgeblaease	Ventilador ambiente
<b>D</b>	Dosatore caricamento	Feeding system	Systeme d'alimentation	Spender	Dosificador de carga
<b>E</b>	Termostato di sicurezza	Thermostat	Thermostat	Raumtemperaturregler	Termostato de seguridad
<b>F</b>	Pressostato	Vacuum switch	Pressostat	Druckwaechter	Presostato
<b>G</b>	Sonda ambiente	Room probe	Sonde ambiant	Raumsonde	Sonda ambiente
<b>H</b>	Sonda fumi	Flue probe	Sonde des fumees	Rauchsonde	Sonda de humos
<b>I</b>	Canalizzato 1	Ducted 1	Conduit 1	Abgeleitet 1	Canalizzato 1
<b>L</b>	Canalizzato 2	Ducted 2	Conduit 2	Abgeleitet 2	Canalizzato 2
<b>M</b>	Cavo collegamento display	Display connection cable	Câble de connexion d'écran	Verbindungskabel anzeigen	Cable de conexión de la pantalla

# KING 12 / KING 12 VF - KING 14

DESCRIZIONE - DESCRIPTION - DESCRIPTION - BESCHREIBUNG - DESCRIPCION



	ITALIANO	ENGLISH	FRANCAIS	DEUTSCH	ESPAÑOL
<b>A</b>	Coperchio serbatoio	Pellet lid	Couvercle du reservoir	Behälterabdeckung	Tapa del depósito
<b>B</b>	Portina focolare	Firebox door	Porte foyer	Feuertuer	Puerta del hogar
<b>C</b>	Vetro portina	Glass panel	Vitre porte	Glastuer	Vidrio de la puerta
<b>D</b>	Maniglia di apertura	Handle	Poignée	Handgriff	Manija de apertura
<b>E</b>	Cassetto cenere	Ash drawer	Tiroir a cendres	Aschenlade	Cajón de cenizas
<b>F</b>	Braciere	Burn pot	Brasier	Brennschale	Brasero
<b>G</b>	Parete focolare	Firewall	Foyer	Feuerraum wand	Pared del hogar
<b>H</b>	Serbatoio pellet	Fuel hopper	Reservoir pellet	Behälter pellet	Depósito de pellet
<b>I</b>	Display	Display	Tableau	Bedienung	Pantalla
<b>J</b>	Tubo di uscita fumi	Flue	Tuyau d'évacuation des fumees	Abgasrohr	Tubo de salida de humos
<b>K</b>	Sonda ambiente	Probe	Sonde ambiant	Sonde	Sonda ambiente
<b>L</b>	Cavo di alimentazione	Power cord	Cable d'alimentation	Speisekabel	Cable de alimentación
<b>M</b>	Interruttore di accensione	Main switch	Interrupteur general	Steuerung der einschaltzeiten	Interruptor de encendido
<b>N</b>	Tubo aria comburente	Air intake	Tube pour l'air comburant	Verbrennungsluftrohr	Tubo de aire comburente
<b>O</b>	Uscita canalizzato 1	Ducted outlet 1	Sortie canalisée 1	Kanalausgang 1	Salida canalizada 1
<b>P</b>	Uscita canalizzato 2	Ducted outlet 2	Sortie canalisée 2	Kanalausgang 2	Salida canalizada 2
<b>Q</b>	Uscita aria ambiente dx/sx	Ambient air outlet R/L	Sortie d'air ambiant dx/sx	Umgebungsluftaustritt dx/sx	Salida de aire ambiente der/izq
<b>R</b>	Uscita aria ambiente	Ambient air outlet	Sortie d'air ambiant	Umgebungsluftaustritt	Salida de aire ambiente

# KING 12 / KING 12 VF

## CARATTERISTICHE TECNICHE / TECHNICAL FEATURES / CARACTÉRISTIQUES TECHNIQUES / TECHNISCHE EIGENSCHAFTEN / CARACTERÍSTICAS TÉCNICAS / TEKNISKE SPECIFIKATIONER

	Mín	Máx
Potencia térmica introducida	5,0 kW	12,14 kW
Potencia térmica total (rendimiento)	4,7 kW	11,0 kW
Rendimiento	93,4 %	90,60 %
Temperatura humos	91 °C	185 °C
Caudal de humos	4,4 g/s	6,8 g/s
Consumo horario de combustible	1,044 kg/h	2,540 kg/h
Autonomía horaria	25 /h	10 /h
Volumen calefactable 18/20°C coef. 0,045 kW	124 m <sup>3</sup>	291 m <sup>3</sup>
Emisiones de CO (al 13% de O <sub>2</sub> )	47 mg/Nm <sup>3</sup>	178 mg/Nm <sup>3</sup>
Emisiones CO (13% O <sub>2</sub> )	0,0038 Vol.-%	0,0142 Vol.-%
Emisiones OGC (13% O <sub>2</sub> )	2 mg/Nm <sup>3</sup>	2 mg/Nm <sup>3</sup>
Emisiones NOx (13% O <sub>2</sub> )	88 mg/Nm <sup>3</sup>	94 mg/Nm <sup>3</sup>
Tiro del humero	10 Pa	12 Pa
Contenido medio polvos (13% O <sub>2</sub> )	15 mg/Nm <sup>3</sup>	14,8 mg/Nm <sup>3</sup>
Dimensiones (Ancho x Profundidad x Altura)	54 x 53 x 104 cm	
Distancias mínimas de seguridad (Frontal – Lateral – Posterior)	75 / 75 / 5 cm	
Salida humos	80 mm	
Toma de aire externa	100 cmq	
Combustible	Wood Pellet	
Capacidad del depósito de carga	26 kg	
Peso	102 kg	
Capacidad máxima del ventilador de aire ambiente	150 m <sup>3</sup> /h	
Canalizado	134,4 m <sup>3</sup> /h cad.	
Clase energética	<b>A+</b>	
Stufa con circuito di combustione ermetico - Stove provided with sealed burning circuit Appareils à circuit de combustion étanche - Raumluftunabhängiger Ofen - Estufa con circuito de combustión hermética		

REQUISITI ELETTRICI, ELECTRICAL REQUIREMENTS, STANDARDS ÉLECTRIQUES STROMDATEN, REQUISITOS ELÉCTRICOS, STRØMKRAV		
Tensión	230 V	
Frecuencia	50 Hz	
Potencia máx absorbida durante el funcionamiento	78 W	158 W
Potencia absorbida con el encendido eléctrico	360 W	

# KING 14

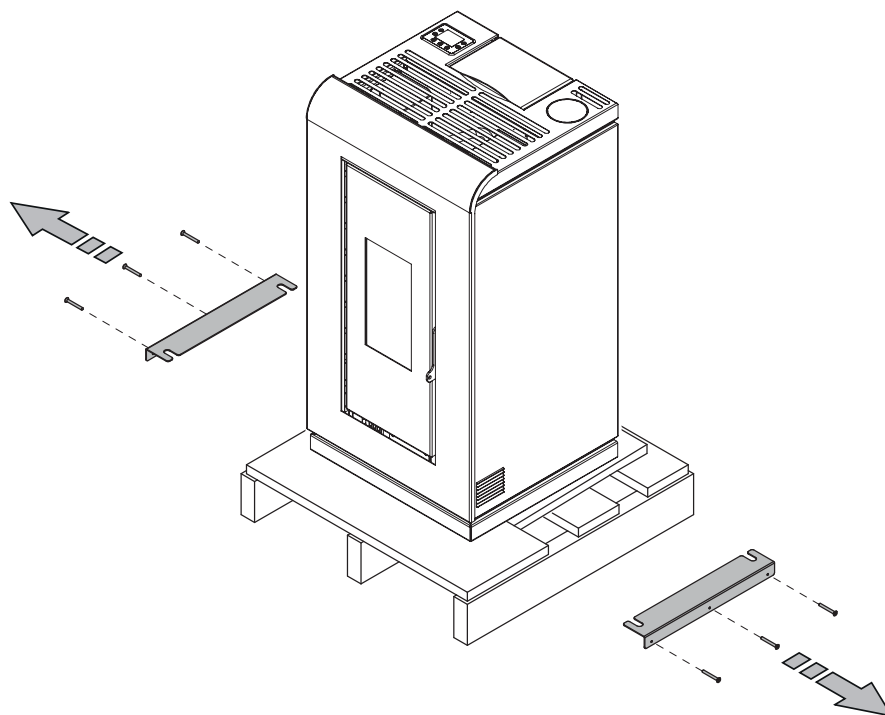
CARATTERISTICHE TECNICHE / TECHNICAL FEATURES / CARACTÉRISTIQUES TECHNIQUES / TECHNISCHE EIGENSCHAFTEN / CARACTERÍSTICAS TÉCNICAS / TEKNISKE SPECIFIKATIONER

	Mín	Máx
Potencia térmica introducida	5,0 kW	13,9 kW
Potencia térmica total (rendimiento)	4,7 kW	12,6 kW
Rendimiento	93,4 %	90,60 %
Temperatura humos	91 °C	185 °C
Caudal de humos	4,4 g/s	7,4 g/s
Consumo horario de combustible	1,044 kg/h	2,909 kg/h
Autonomía horaria	25 /h	9 /h
Volumen calefactable 18/20°C coef. 0,045 kW	124 m <sup>3</sup>	333 m <sup>3</sup>
Emisiones de CO (al 13% de O <sub>2</sub> )	47 mg/Nm <sup>3</sup>	178 mg/Nm <sup>3</sup>
Emisiones CO (13% O <sub>2</sub> )	0,0038 Vol.-%	0,0142 Vol.-%
Emisiones OGC (13% O <sub>2</sub> )	2 mg/Nm <sup>3</sup>	2 mg/Nm <sup>3</sup>
Emisiones NOx (13% O <sub>2</sub> )	88 mg/Nm <sup>3</sup>	90 mg/Nm <sup>3</sup>
Tiro del humero	10 Pa	12 Pa
Contenido medio polvos (13% O <sub>2</sub> )	15 mg/Nm <sup>3</sup>	14,1 mg/Nm <sup>3</sup>
Dimensiones (Ancho x Profundidad x Altura)	54 x 53 x 104 cm	
Distancias mínimas de seguridad (Frontal – Lateral – Posterior)	75 / 75 / 5 cm	
Salida humos	80 mm	
Toma de aire externa	100 cmq	
Combustible	Wood Pellet	
Capacidad del depósito de carga	26 kg	
Peso	102 kg	
Capacidad máxima ventilador tangencial opcional	150 m <sup>3</sup> /h	
Canalizado 1 y 2	134,4 m <sup>3</sup> /h cad.	
Clase energética	<b>A+</b>	
Stufa con circuito di combustione ermetico - Stove provided with sealed burning circuit Appareils à circuit de combustion étanche - Raumluftunabhängiger Ofen - Estufa con circuito de combustión hermética		

REQUISITI ELETTRICI, ELECTRICAL REQUIREMENTS, STANDARDS ÉLECTRIQUES STROMDATEN, REQUISITOS ELÉCTRICOS, STRØMKRAV		
Tensión	230 V	
Frecuencia	50 Hz	
Potencia máx absorbida durante el funcionamiento	78 W	158 W
Potencia absorbida con el encendido eléctrico	360 W	

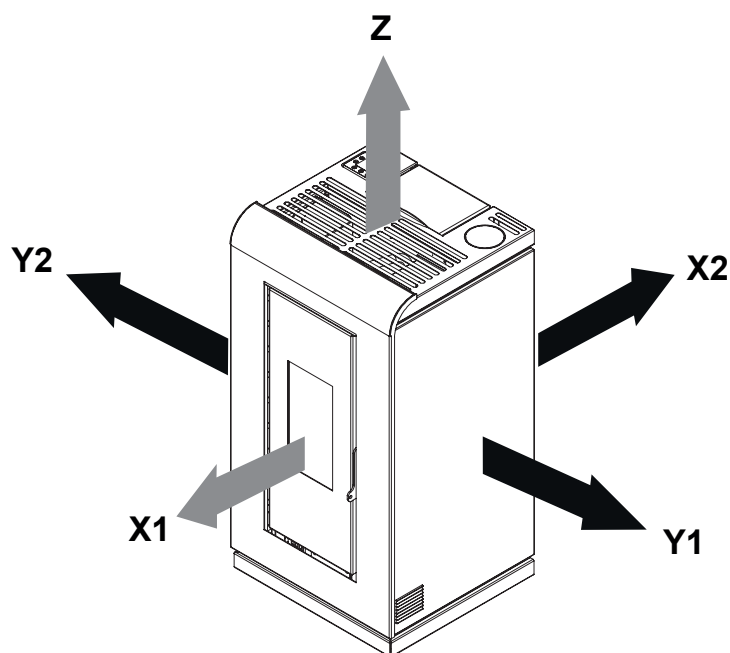
# KING 12 / KING 12 VF - KING 14

RIMOZIONE DALLA PALETTA - SCOOP REMOVAL - SCHAUFEL ENTFERNEN  
 PELLET DEPLACEMENT - REMOCION PALETA



DISTANZA MINIMA DAI MATERIALI COMBUSTIBILI - MINIMUM DISTANCE FROM COMBUSTIBLE MATERIALS  
 MINDESTABSTAND ZU BRENNBAREN MATERIALIEN - DISTANCE MINIMALE À PARTIR DE MATÉRIAUX COMBUSTIBLES  
 DISTANCIA MÍNIMA DE MATERIALES COMBUSTIBLES

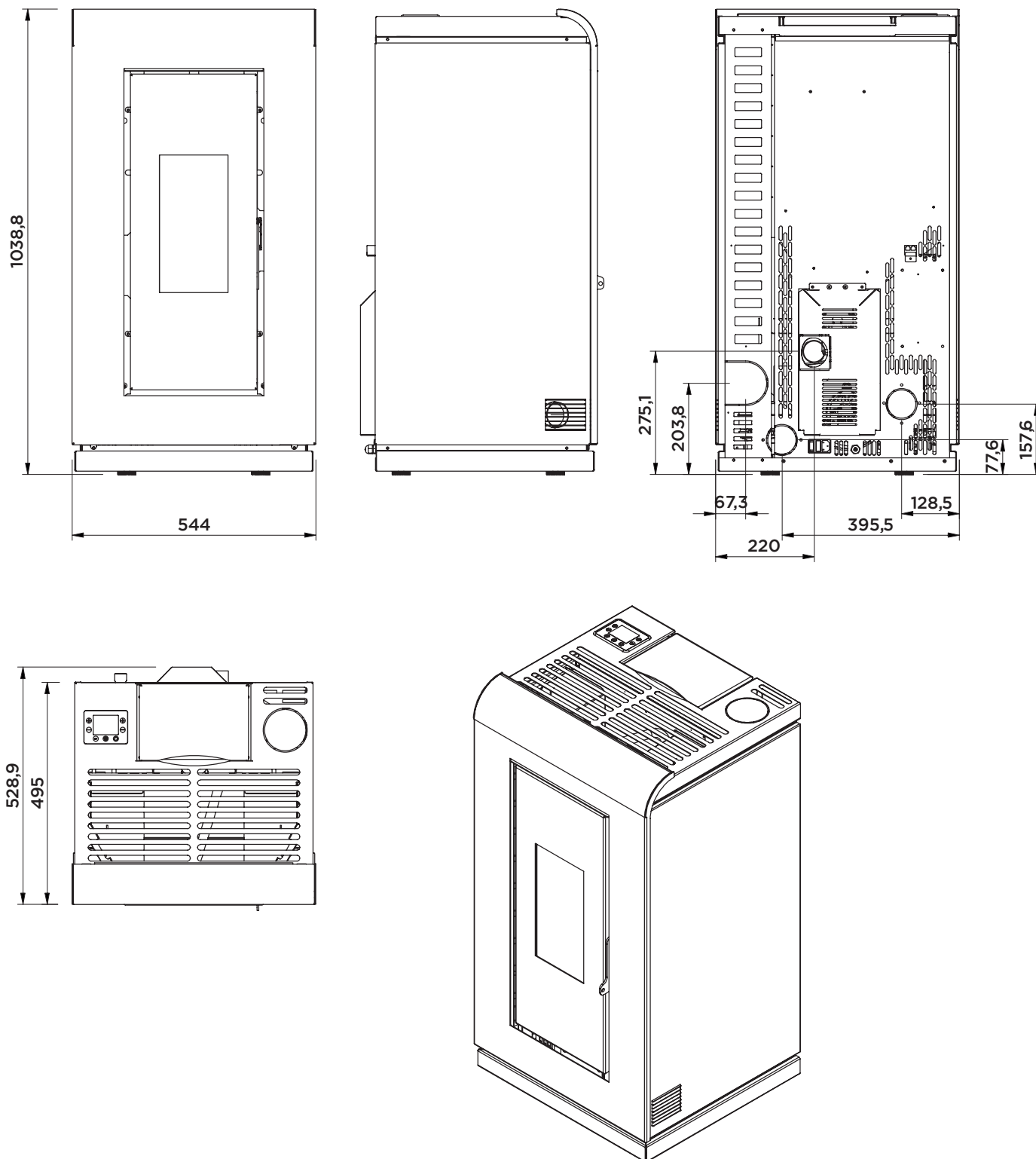
	[cm]
<b>X1</b>	80
<b>X2</b>	10
<b>Y1</b>	60
<b>Y2</b>	60
<b>Z</b>	100



Las imágenes del producto son meramente indicativas

# KING 12 / KING 12 VF - KING 14

DIMENSIONI - DIMENSIONS - ABMESSUNGEN  
 DIMENSIONS - DIMENSIONES -



Dimensioni (mm) - Dimensions (mm) - Abmessungen (mm)  
 Dimensions (mm) - Dimensiones (mm)



**TERMOVANA by DELKA srl**  
Via Crevada, 63  
31020 Refrontolo (TV) Italy  
**[www.termovana.it](http://www.termovana.it)**

La Ditta DELKA non si assume alcuna responsabilità per eventuali errori del presente opuscolo e si ritiene libera di variare senza preavviso le caratteristiche dei propri prodotti.

DELKA accepts no liability for any mistakes in this handbook and is free to modify the features of its products without prior notice.

Die Firma DELKA übernimmt für eventuelle Fehler in diesem Heft keine Verantwortung und behält sich das Recht vor, die Eigenschaften ihrer Produkte ohne Vorbescheid zu ändern.

L'entreprise DELKA décline toutes les responsabilités pour les éventuelles erreurs de la présente documentation et conserve la faculté de modifier sans préavis les caractéristiques de l'appareil.

La empresa DELKA no se responsabiliza de los errores eventuales de este manual y tiene el derecho de modificar sin previo aviso las características de sus productos.