

NEW

TermoVana WOOD

NICE 8.0



Porte en vitre céramique



Sortie supérieure des fumées



Poignée anti-brûlure

WOOD NICE 8.0



Appareil de classe



* EN COURS DE CERTIFICATION

NICE 8.0

Classe énergétique	A+
Conformité	EN 13240:2001
Dimensions	L 55 x P 40 x H 105 cm
Poids du poêle	kg 90
Puissance calorifique nominale	kW 7,6
Rendement énergétique %	81,7 %
Émissions de CO	0,0336 %
Diamètre de sortie de fumée	Ø 150 mm
Consommation	2,196 kg / h
Volume de chauffe m ³	185 m ³
Carburant	Legna / Wood - L 25 / 33 cm

PLUS

- Poêle étanche
- Sortie de fumée supérieure
- Vitre céramique
- Porte panoramique
- Foyer en vermiculite haute densité
- Réglage de l'air de combustion
- Compartiment à bois
- Tiroir à cendres

FINITIONS



Métal
Rouge mat

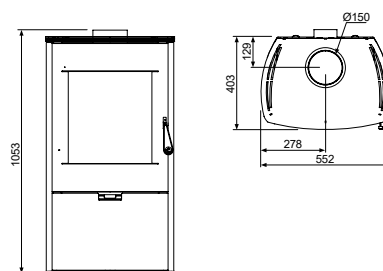


Métal
Noir mat



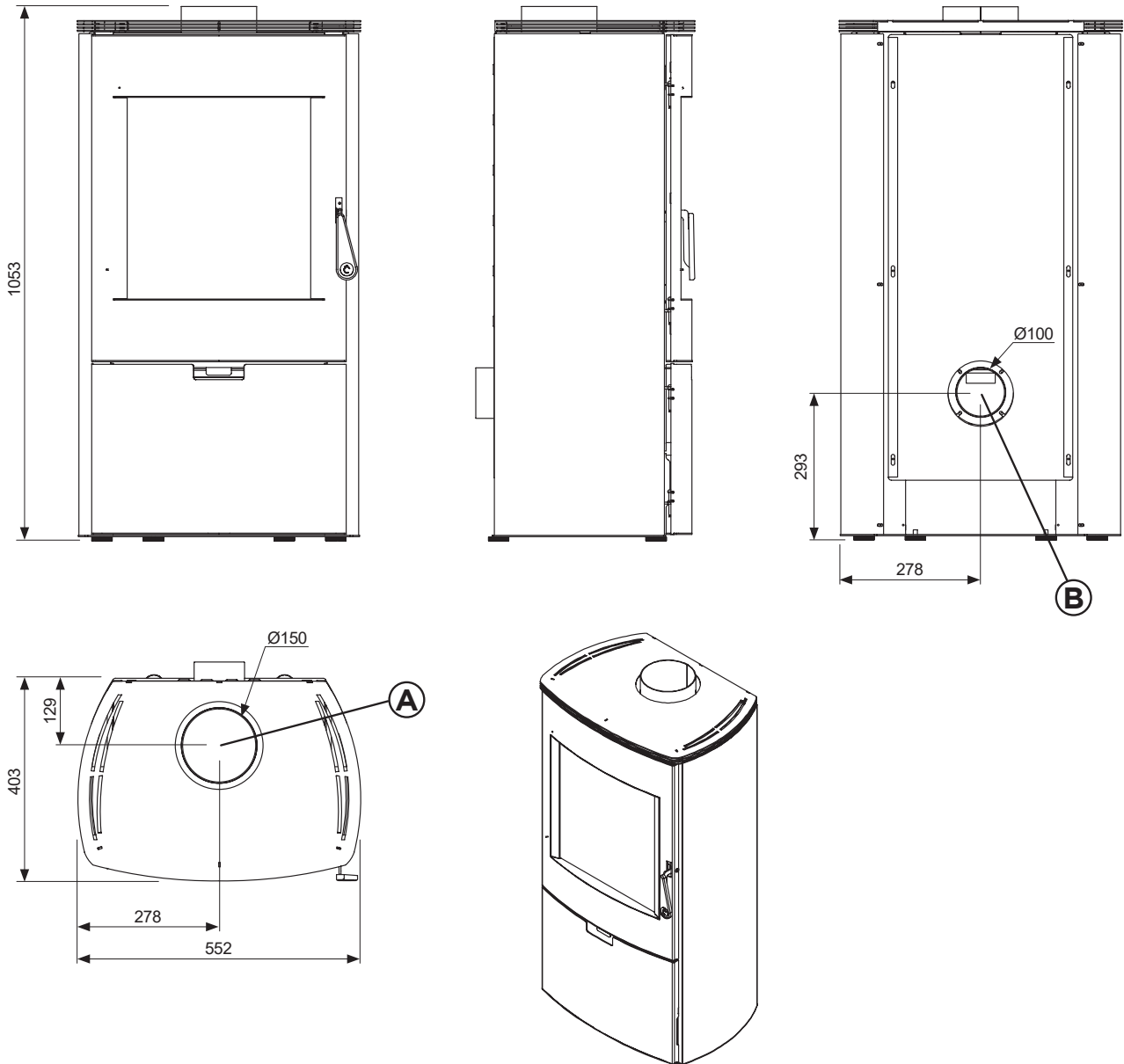
Métal
Taupe mat

DIMENSIONS



NICE 8.0

WOOD



Sortie des fumées	A
Entrée d'air comburant	B
Uscita Canalizzazione	-
Canalisable jusqu'à mètres linéaires (consulter le manuel pour une correcte installation)	-