

VITRE 7.5

WOOD



Focolare in vermiculite
alta densità



Uscita fumi superiore



Maniglia antiustione

WOOD
VITRE 7.5



★★★★★
Prodotto conforme alla Classe 4 Stelle secondo i requisiti di emissioni e rendimento del Decreto 7 Novembre 2017, n. 186

flamme
VERTE

Le label
du chauffage
au bois

Appareil de classe
7★

VITRE 7.5

| | |
|--------------------------|------------------------------|
| Classe energetica | A+ |
| Conformità | EN 13240:2001 - CEN/TS 15883 |
| Dimensioni | L 51 x P 41,2 x H 112 cm |
| Peso stufa | kg 121 |
| Potenza termica nominale | kW 7,15 |
| Rendimento potenza % | kW 78,4 % |
| Emissioni di CO | 0,08 % |
| Diametro scarico fumi | Ø 150 mm |
| Consumo | 2,146 kg / h |
| Volume riscaldabile | 189 m ³ |
| Combustibile | Legna / Wood - L 33 cm |

PLUS

- Uscita fumi superiore
- Vetro ceramico
- Porta panoramica
- Focolare in vermiculite alta densità
- Regolazione aria comburente
- Cassetto cenere
- Vano porta legna
- Prelievo aria comburente dall'esterno

FINITURE



Metallo
Rosso opaco

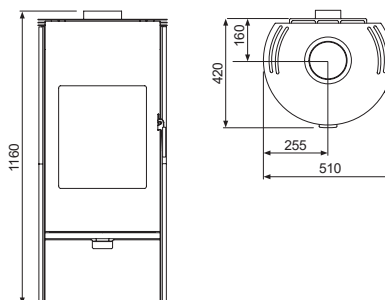


Metallo
Nero opaco



Metallo
Tortora opaco

DIMENSIONI



VITRE 7.5

WOOD

