

NEW

TermoVana

BISTRO 7.5

WOOD



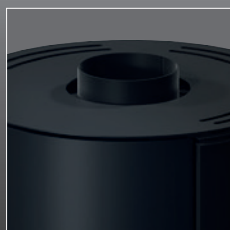
Version avec
banquette bucher
en bois optionnel



Version en metal noir
mate



Foyer en vermiculite
haute densité



Sortie de fumées
supérieure



Base en bois de frêne en
option



Plaque supérieure en
pierre serpentine en
option



BISTRO 7.5

Classe énergétique	A+
Conformité	EN 13240:2001 - CEN/TS 15883
Dimensioni stufa	L 51 x P 51 x H 96 cm
Dimension avec banc en option	L 101 x P 55 x H 115 cm
Poids du poêle	kg 78
Poids avec banc optionnel	kg 120
Puissance calorifique nominale	kW 7,15
Rendement énergétique %	kW 78,4 %
Émissions de CO	0,08 %
Diamètre de sortie de fumée	Ø 150 mm
Consommation	2,146 kg / h
Volume de chauffe m ³	188 m ³
Carburant bois	L 25 / 33 cm

PLUS

- Sortie de fumée supérieure
- Vitre céramique
- Porte panoramique
- Foyer en vermiculite haute densité
- Réglage de l'air de combustion
- Tiroir à cendres
- Compartiment à bois
- Prise de l'air de combustion de l'extérieur

FINITIONS



Métal
Rouge mat



Métal
Noir mat



Métal
Taupe mat



En option
Plaque en pierre
serpentine



En option
base en bois de
frêne

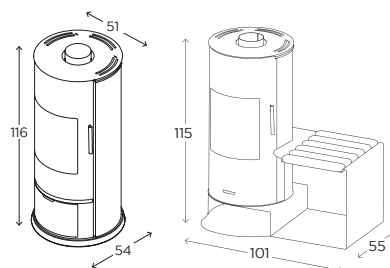


En option
banc en bois de
frêne

OPTIONAL

- Plaque supérieure en pierre serpentine
- Base en bois de frêne Banc en bois

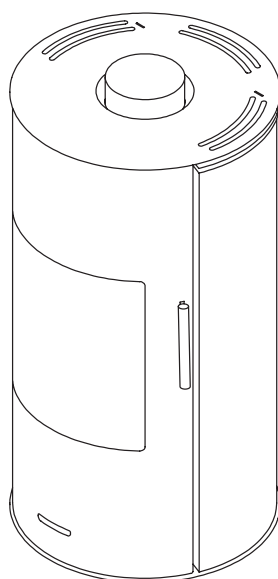
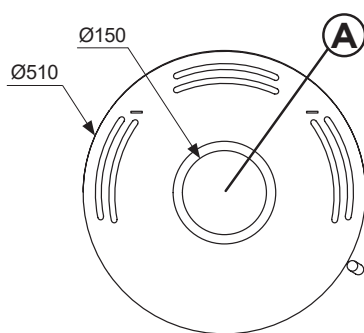
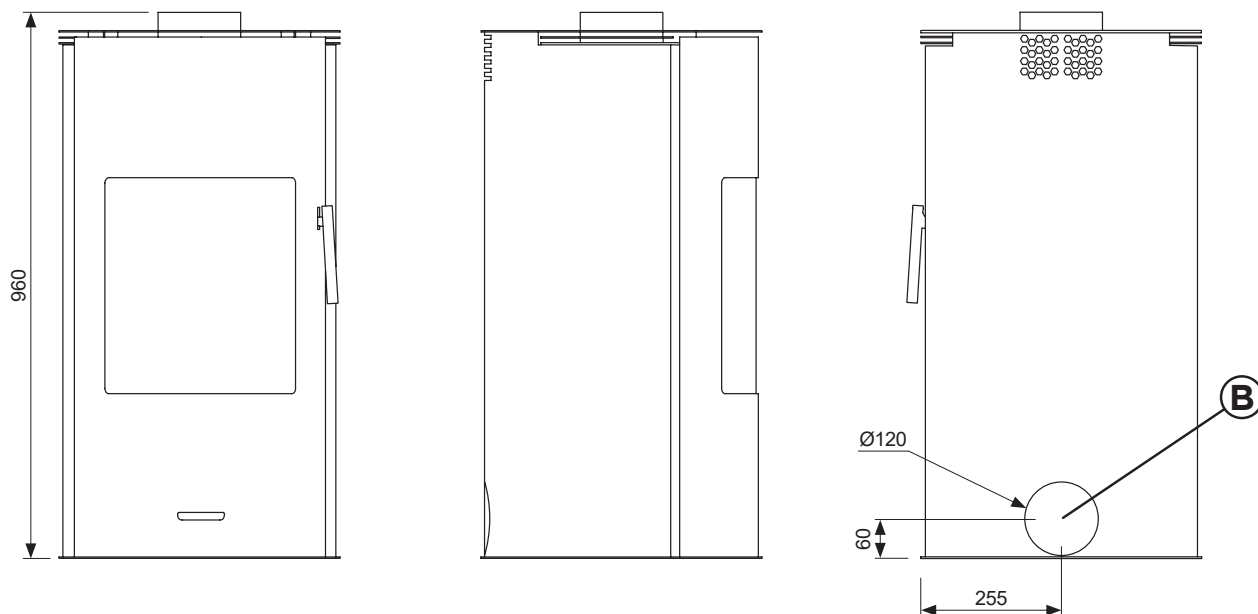
DIMENSIONS



BISTRO 7.5



WOOD

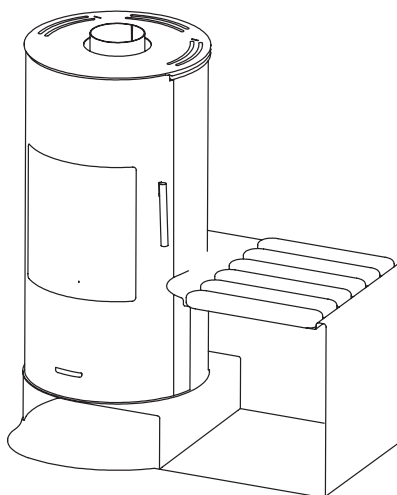
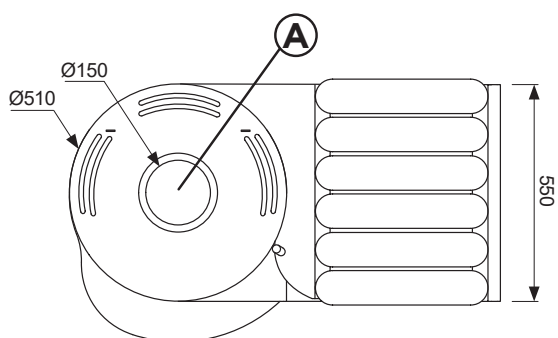
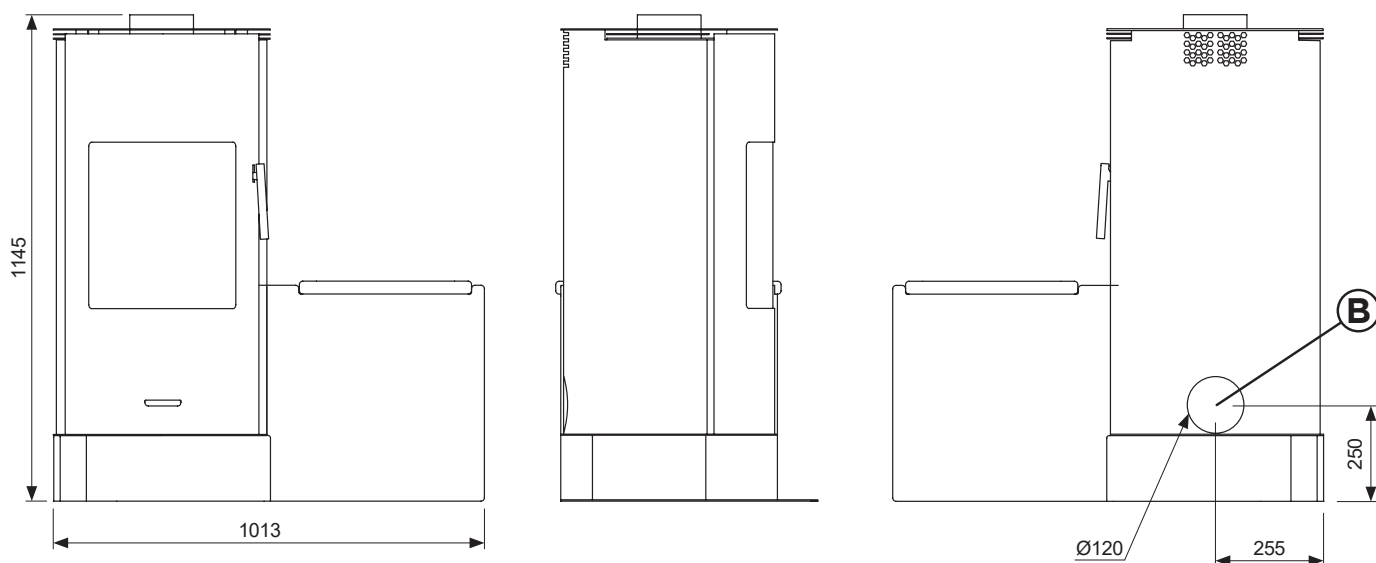


Sortie des fumées	A
Entrée d'air comburant	B
Sortie de canalisation	-
Canalisable jusqu'à mètres linéaires (consulter le manuel pour une correcte installation)	-

BISTRO 7.5

BANQUETTE

WOOD

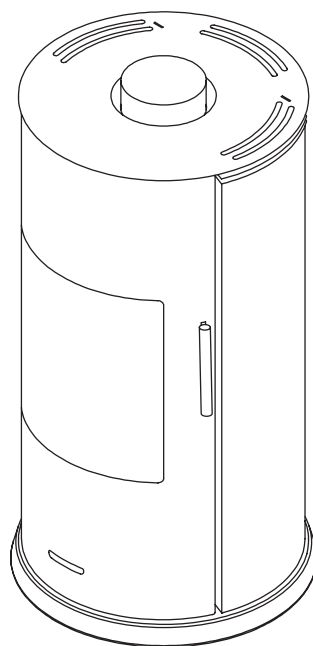
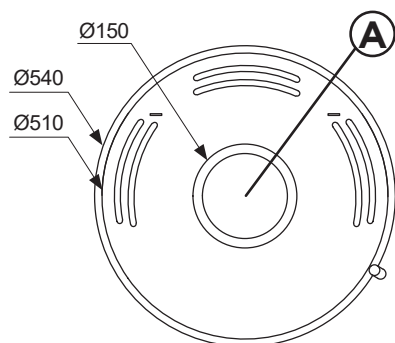
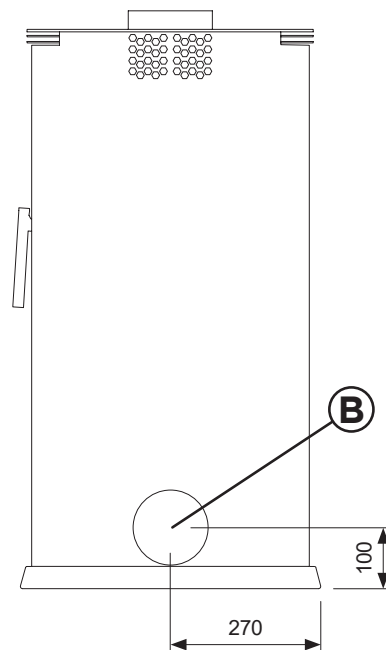
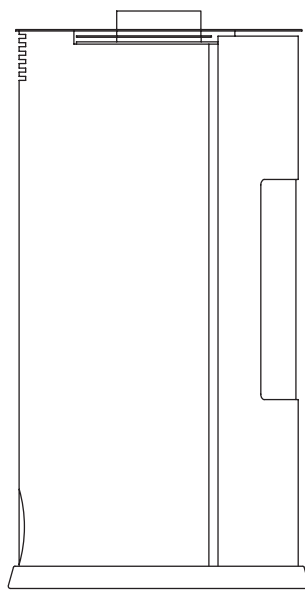
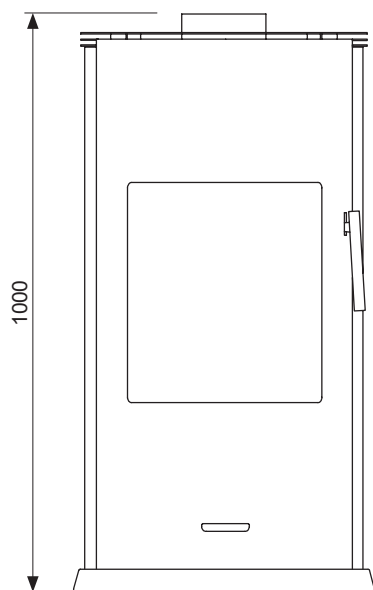


Sortie des fumées	A
Entrée d'air comburant	B
Sortie de canalisation	-
Canalisable jusqu'à mètres linéaires (consulter le manuel pour une correcte installation)	-

BISTRO 7.5

BASE EN BOIS

WOOD



Sortie des fumées	A
Entrée d'air comburant	B
Sortie de canalisation	-
Canalisable jusqu'à mètres linéaires (consulter le manuel pour une correcte installation)	-